

## Brandkleppen en brandwerende vlinderkleppen

# Brandwerende vlinderkleppen CF1/ CF2

### Compartmentering



#### PRODUCTGAMMA

Benaming	Referenties
<b>CF1</b>	
Ø 100	11040430
Ø 125	11040431
Ø 150	11040432
Ø 160	11040433
Ø 200	11040434
<b>CF2</b>	
Ø 100	11040435
Ø 125	11040436
Ø 150	11040437
Ø 160	11040438
Ø 200	11040439

#### BESCHRIJVING

- CE-gecertificeerd conform EN15650.
- Brandwerendheidsklasse
  - CF1 = EI 60 S - (Ve Ho i o) onder 300 Pa
  - CF2 = EI 120 S - (Ve Ho i o) onder 300 Pa

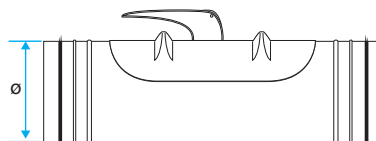
#### TOEPASSINGSGBIED

- Te plaatsen in een luchtbuis om de brandwering van een doorkruiste muur te behouden
- Compartmentering eindkanaal

#### OVEREENSTEMMING

- CE- markering conform EN 15650: nr.1396 - CPD -0055
- EI 60 S - (ve ho i o)
- EI 120 S - (ve ho i o)

## Inspectieluik «SMART access»



#### PRODUCTGAMMA

Benaming	Referenties
125	11093056
160	11093057
200	11093058
250	11093059
315	11093060

#### BESCHRIJVING

- Mannelijke koppeling met afdichtingen en geïntegreerd onderhoudsluik.
- Afmetingen van de luiken zijn conform EN 12097: 185 x 85 mm voor Ø 125 en Ø 160 ; 300 x 100 mm voor Ø 200 tot Ø 315.
- Luchtdichtheidsklasse C

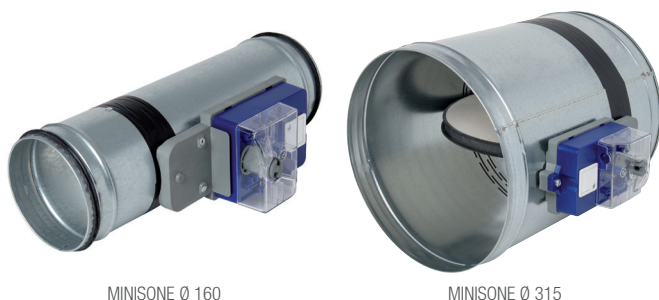
#### TOEPASSINGSGBIED

- Verbindt twee buizen en is voorzien van een onderhoudsluik.
- Voldoet aan de norm EN 12097 op nieuwe buizen.

# Brandkleppen en brandwerende vlinderkleppen

## Brandkleppen MINISONE

### Compartmentering



MINISONE Ø 160

MINISONE Ø 315

### DE + PUNTEN VAN HET PRODUCT

- Beperkte drukverliezen.
- Wordt zonder verloop direct op kanalen met kleine diameter gemonteerd.
- Ventilatie-aansluitingen met lippakkingen.
- Dichtheidsklasse B volgens EN 1751.

### PRODUCTGAMMA

Benaming	Referenties
MINISONE Ø 100	11043230
MINISONE Ø 125	11043231
MINISONE Ø 160	11043232
MINISONE Ø 200	11043233
MINISONE Ø 250	11043234
MINISONE Ø 315	11043235
Toebehoren	
Kit contact MINISONE FCU ou DCU	11043262
Kit contact MINISONE FCU + DCU	11043263

- Ronde brandkleppen met Ø 100 tot 315 mm.

### BESCHRIJVING

- Certificaat EI 60 S - 500 Pa Ve (i<->o) op scheidingswand «gipsplaten + rail».
- Certificaat EI 60 S - 500 Pa Ve (i<->o) op muur van beton 110 mm of cellenbeton 100 mm.
- Bestaat uit een tunnel van gegalvaniseerd staal en een 20 mm dik beweegbaar blad van vuurvast materiaal.
- De bedieningskast is op de tunnel bevestigd. De kast is op afstand van het blad aangebracht zodat bij de montage slechts één deel in de wand wordt ingemetseld.
- Automatische inschakeling op 70°C door smeltzekering.
- Belimo-motoraandrijving op aanvraag leverbaar.
- Lippakkingen voor afdichting klasse B conform EN 1751.
- Etanchéité classe B suivant EN 1751.

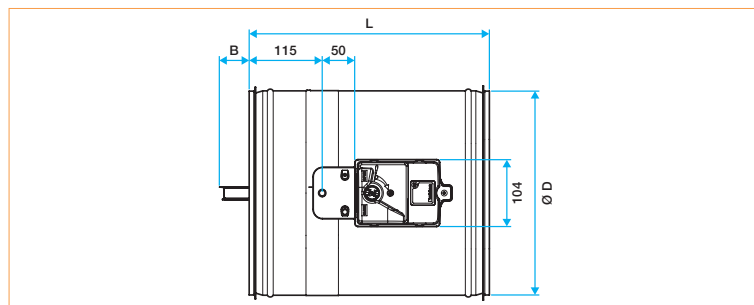
### TOEPASSINGSGBIED

- Compartmentering van tertiaire ruimtes (openbare gebouwen, commerciële of industriële ruimtes enz.)

### OVEREENSTEMMING

- CE-markering conform EN 15650, nr. 1812-CPR-1079.
- EI 60 S op standaard gipsplatenwand Rf1u.
- EI 60 S op muur van beton 110 mm of cellenbeton 100 mm.
- De installatie moet conform de brandklasseverlagen gebeuren.

### AFMETINGEN (MM)



### DRUKVERLIES (PA)

Ø D (mm)	Luchtsnelheid in de buis(m/s)											
	2		4		6		8		10		12	
Q (m³/u)	Ø P (Pa)	Q (m³/u)	Ø P (Pa)	Q (m³/u)	Ø P (Pa)	Q (m³/u)	Ø P (Pa)	Q (m³/u)	Ø P (Pa)	Q (m³/u)	Ø P (Pa)	
100	57	4	113	14	170	32	226	56	-	-	-	
125	88	2	177	7	265	16	353	28	442	44	530	
160	145	1	290	4	434	9	579	16	724	25	869	
200	226	1	452	4	679	9	905	16	1131	25	1357	
250	353	1	707	3	1060	7	1414	12	1767	19	2121	
315	561	1	1122	2	1683	5	2244	8	2806	13	3367	

Ø D (mm)	Ø Opening te voorzien in beton(mm)	Ø Opening te voorzien in gipsplaten (mm)	L (mm)	B (mm)	Gewicht(kg)
100	150	120	385	-	1.3
125	175	145	385	-	1.5
160	210	180	370	-	1.9
200	250	220	370	-	2.7
250	300	270	370	17	3.4
315	365	335	370	48	4.5

### UITVOERING

- Ingebouwd in betonmuur of lichte wand.
- Blad in verticale stand.
- Inmetselen met gewone mortel (betonmuur) en met gewone mortel of celbetonlijm (celbetonmuur).
- Inmetselen met steenwol en gipslijm (lichte wand).
- De bedieningskast steunt tegen de muur. Deze moet bereikbaar blijven na het monteren van de klep (maak hiervoor een inspectieluik).
- Aansluiting ventilatie: hierbij mag geen enkele spanning op de klep komen.

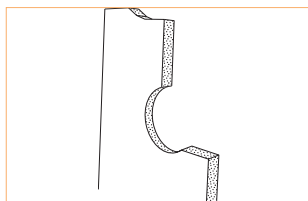
# Brandkleppen en brandwerende vlinderkleppen

## Brandkleppen MINISONE

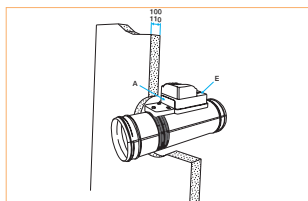


### Compartmentering

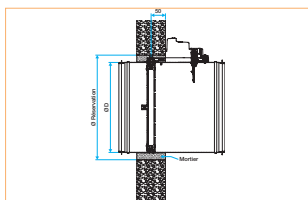
#### UITVOERING VOOR INBOUW IN BETONMUUR- EI 60 S - 500 PA



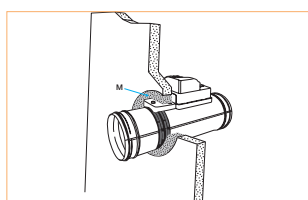
A - Voorzie een inbouwruimte van minimum  $\varnothing + 50$  mm in de muur.



B - Plaats de klep met de steunzijde (A) tegen de wand. Het mechanisme (E) moet bereikbaar blijven..



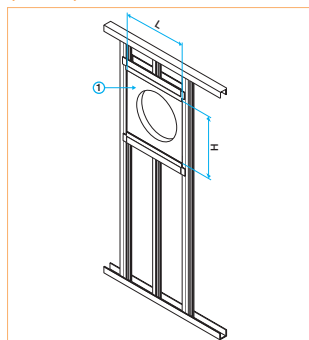
D - MINISONE ingebouw in cellenbetonmuur



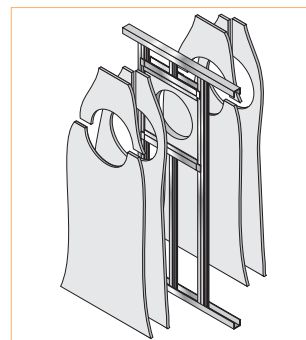
C - Metsel de opening (M) dicht met standaardmortel (betonmuur) of met standaardmortel of cellenbetonlijm (cellenbetonmuur).

Beton 110 mm of cellenbeton 100 mm

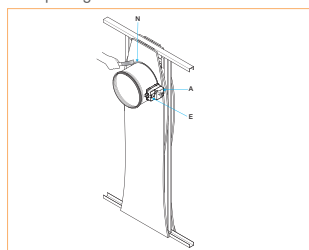
#### UITVOERING STANDAARD GIPSPLATENWANDEN 98/48 (RF1U)



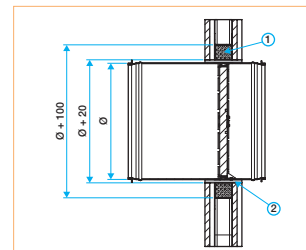
A - Zaag rails in de juiste lengte om boven en onder een metaalframe te creëren, maar laat een opening (H x L) van  $\varnothing + 20$  mm in de wand. Bevestig de op maat gesneden rotswol (vierkant van  $\varnothing + 100$  mm) met een opening van  $\varnothing +$  maximum 20 mm.



B - Bevestig de op maat gesneden gipsplaten van  $\varnothing +$  maximum 20 mm en zet ze vast.



C - Plaats de klep met de steunzijde (A) tegen de wand. Het mechanisme (E) moet bereikbaar blijven. Veranker met kleefgips (N).



D - MINISONE inbouw in gipsplaten wand  
1-Rotswol.  
2-Bevestiging met kleefgips

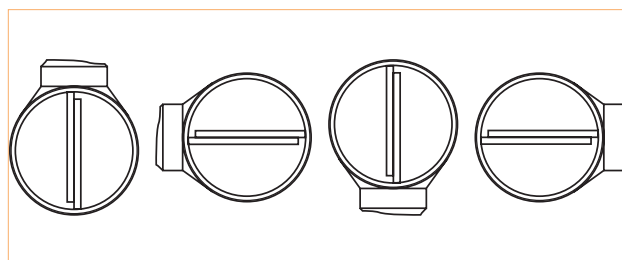
#### INBOUWRUIMTE

Wandtype	Afdichting	Te voorziene opening (mm)
Beton 110 mm	Standaardmortel	$\varnothing$ klep + 50
Cellenbeton 100 mm	Cellenbetonlijm	$\varnothing$ klep + 50
Cellenbeton 100 mm	Standaardmortel	$\varnothing$ klep + 50

#### INBOUWRUIMTE

Wandtype	Afdichting	Te voorziene opening (mm)
Standaard gipsplaten 98/48	Eerst rotswol, daarna kleefgips	$\varnothing$ klep + 20

#### POSITIE VAN HET MECHANISME NAAR KEUZE



NB: de stuurkast moet bereikbaar blijven na installatie van de brandklep. Voorzie hiervoor een toegangsluik.