

Notice

A CONSERVER PAR L'UTILISATEUR / TO BE KEPT BY THE USER

Bap'SI Bouche d'extraction autoréglable



GB Instructions

D Hinweise

I Istruzioni

ES Manual

NL Gids



www.aldes.com

1 FINE VITA PRODOTTO DEEE (RIFIUTI DI APPARECCHIATURE ELETTRICHE ED ELETTRONICHE):

- A fine vita del prodotto, o al momento della sua sostituzione, dovrà essere consegnato presso una discarica, un rivenditore o un centro di raccolta.
- Per gli apparecchi che contengono pile, portare le pile e gli accumulatori usati presso il punto di raccolta più vicino.

REGOLAMENTO REACH:

In base alle nostre attuali conoscenze, il presente articolo non contiene sostanze obbligate all'autorizzazione per oltre lo 0,1% del suo peso, secondo l'elenco stilato dall'ECHA (Agenzia europea per le sostanze chimiche).

CERTIFICAZIONI PRODOTTO:

I certificati di conformità prodotto basati sulle normative in vigore sono disponibili presso il costruttore.

ES FIFIN DE VIDA ÚTIL DEL PRODUCTO DEEE:

- Al final de su vida útil o cuando se reemplaza, debe llevarse a una unidad de clasificación de residuos, sea a su vendedor o a un centro de recogida.
- Para los aparatos que contienen pilas, llevar las pilas y acumuladores usados al centro de recogida más cercano al domicilio.

REGLEMENTO REACH:

Que nosotros sabemos, este artículo no contiene ninguna sustancia que necesite una autorización a más de un 0,1% de su peso según la lista que posee el ECHA.

CERTIFICACIONES PRODUCTO:

Los certificados de conformidad del producto a las normas vigentes están disponibles en el establecimiento del fabricante.

NL EINDE VAN DE LEVENSDUUR VAN PRODUCTEN, AEEA:

- Aan het einde van de levensduur of bij vervanging moet het bij een inzamelcentrum voor chemisch afval, een verdelers of een inzamelpunt ingeleverd worden.
- Voor apparaten met batterijen: gebruikte batterijen en accu's bij het dichtstbijzijnde inzamelpunt binn brengen.

REACH-REGLEMENT:

Bij ons weten bevat dit product geen stof waarvoor bij meer dan 0,1% van haar gewicht vergunning moet verleend worden volgens de lijst van de ECHA.

PRODUCTCERTIFICERINGEN:

De certificaten inzake de overeenstemming van de producten met de toepasselijke normen zijn beschikbaar bij de fabrikant.



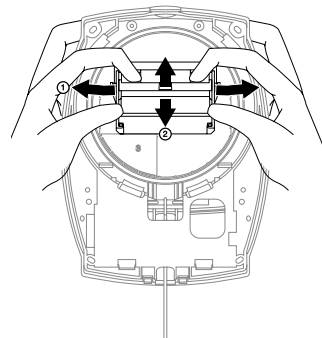
www.aldes.com



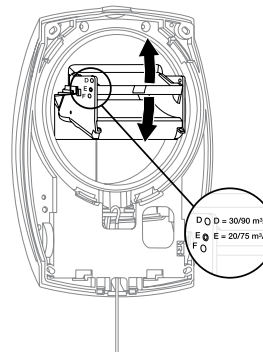
Bap'SI modulo D1

Désignation	Débit réglage usine	Autres débits réglages	
Bap'SI modulo D1	30/90	20/75	-

- 1** Ecarter
GB Separate
D Zur Seite schieben
I Aprire
ES Abrir
NL Verspreiden



- 2** Ajuster le débit
GB Adjust the flow
D Den Volumenstrom einstellen
I Definire la portata aria
ES Ajustar el caudal
NL Volumestroom instellen

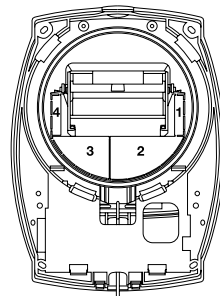


Bap'SI modulo D2

Désignation	Débit réglage usine	Autres débits réglages	
Bap'SI modulo D2	45/105	45/120	45/135

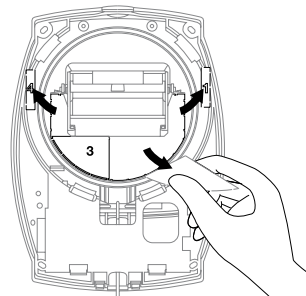
Le volet reste en position B

- GB** The damper remains in position B
D Die Klappe bleibt Position B
I La serranda resta nella posizione B
ES La compuerta se mantiene en posición B
NL De flap blijft in de stand B



Oter les parties sécables

- GB** Remove breakoff parts
D Die abtrennbaren Teile herausnehmen
I Togliere le parti staccabili
ES Quitar las partes separables
NL Verwijder breekbare onderdelen



Parties sécables à enlever :

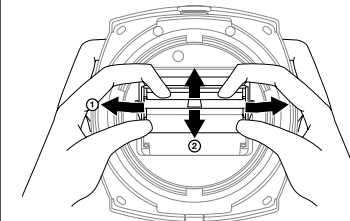
- GB** Breakoff parts to be removed
D Herauszunehmende abtrennbare Teile
I Parti staccabili da togliere
ES Partes separables que quitar
NL Breekbare onderdelen verwijderen

	1	2	3	4
45/105 m³/h				
45/120 m³/h		X	X	
45/135 m³/h	X	X	X	X

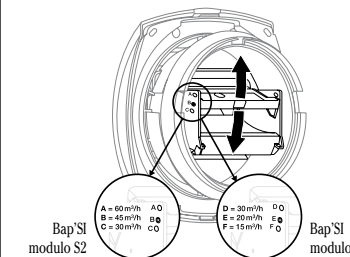


Bap'SI modulo S1, Bap'SI modulo S2

Désignation	Débit réglage usine	Autres débits réglages	
Bap'SI modulo S1	30	20	15
Bap'SI modulo S2	45	60	30



- 1** Ecarter
GB Separate
D Zur Seite schieben
I Aprire
ES Abrir
NL Verspreiden



- 2** Ajuster le débit
GB Adjust the flow
D Den Volumenstrom einstellen
I Definire la portata aria
ES Ajustar el caudal
NL Volumestroom instellen



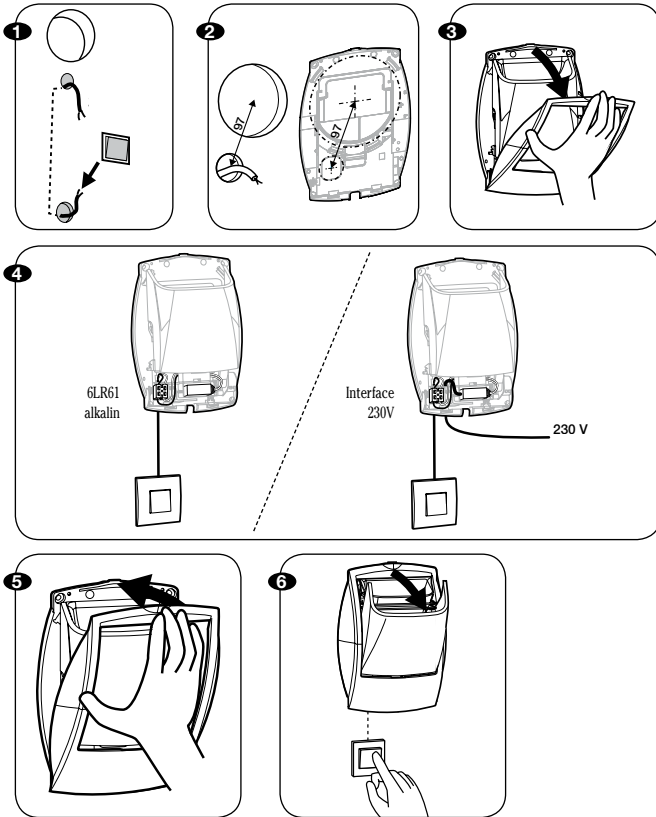
France

Rappel réglementaire : Arrêté du 24/03/1982 et du 28/10/1983

Type de logement	Cuisine	Bain	WC unique	WC multiple
F1	20/75 m³/h	15 m³/h	15 m³/h	15 m³/h
F2	30/90 m³/h	15 m³/h	15 m³/h	15 m³/h
F3	45/105 m³/h	30 m³/h	15 m³/h	15 m³/h
F4	45/120 m³/h	30 m³/h	30 m³/h	15 m³/h
F5+	45/135 m³/h	30 m³/h	30 m³/h	15 m³/h



Bap'SI « PUSH », Bap'SI « INTER »



6LR61
alkalin

Interface
230V

230 V



Précautions et restrictions d'emploi :

- Cet appareil est destiné exclusivement à un usage domestique, pour assurer le renouvellement d'air d'une habitation dans le cadre d'un système de Ventilation Mécanique Contrôlée ou d'une ventilation par Extraction Ponctuelle de l'air.

- Le fabricant ne peut être tenu pour responsable et décline toute responsabilité en cas de dommages subis par les personnes ou les biens à la suite d'une utilisation inappropriée.

Protection des Personnes :

- Cet appareil n'est pas prévu pour être utilisé par des personnes (y compris les enfants) dont les capacités physiques, sensorielles ou mentales sont réduites, ou des personnes dénuées d'expérience ou de connaissances, sauf si elles ont pu bénéficier, par l'intermédiaire d'une personne responsable de leur sécurité, d'une surveillance ou d'instructions préalables concernant l'utilisation de l'appareil.

- Il convient de surveiller les enfants pour s'assurer qu'ils ne jouent pas avec l'appareil.

Précautions d'installation et de maintenance :

- L'appareil doit être installé dans un local dont la température ambiante ne dépasse pas 60°C.

- Ne jamais obturer ou enlever les entrées d'air et les bouches.

- Ne jamais boucher le passage d'air sous les portes.

- Ne jamais raccorder une hotte motorisée à la VMC.

- Ne jamais arrêter la ventilation.

- Le raccordement électrique sera fait sur une installation réalisée par un professionnel selon les règles de la norme NF C 15-100 (France) ou des documents d'harmonisation IEC/CEI 60364 (Europe).

GB Precautions and utilisation restrictions:

- This device is intended for domestic use only, for the renewal of the air in a house, within a Controlled Mechanical Ventilation or Air Spot Extraction Ventilation system. The manufacturer shall not be held responsible for, and disclaims all liability in case of damage to persons or goods further to inappropriate utilisation.



Nettoyage

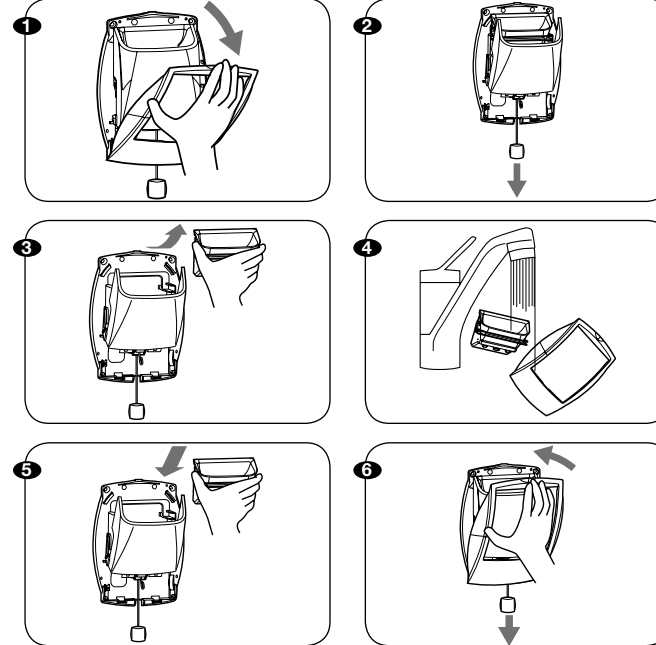
GB Cleaning

D Reinigung

I Pulizia

ES Limpieza

NL Reiniging



Protection of persons:

- Such device should never be used by persons (including children) with reduced physical, sensory or mental abilities or persons with no experience or knowledge, except if they can be monitored or previously trained to the utilisation of the device by a person responsible for their safety.

- Don't let children play with the device.

Installation and maintenance precautions:

- The device should be installed in premises with a temperature of less than 60°C.

- Never obstruct or remove the air inlets or the exhaust grilles.

- Never block the passage of air under the doors.

- Never connect a motorised cooker hood to the CMEV.

- Never stop the ventilation.

- The device should be connected to a network installed by a professional as per the rules of Standard NF C 15-100 (France) or harmonization documents IEC/CEI 60364 (Europe).

D Vorsichtsmaßnahmen und Einschränkungen bei der Nutzung:

- Dieses Gerät dient ausschließlich zu einer haushaltsüblichen Nutzung, um den Luftaustausch eines Wohnraums im Rahmen eines Systems der kontrollierten mechanischen Belüftung oder einer Belüftung per punktueller Extraktion der Luft zu gewährleisten.

- Bei Personen- oder Sachschäden im Anschluss an eine unsachgemäße Nutzung ist die Haftung des Herstellers ausgeschlossen.

Personenschutz:

- Dieses Gerät ist nicht für eine Nutzung durch Personen (unter Einschluss von Kindern) vorgesehen, deren physische, sensorische oder mentale Fähigkeiten reduziert sind oder durch Personen, denen die Erfahrung oder die Kenntnisse fehlen, es sei denn, sie wurden von einer für ihre Sicherheit oder ihre Beaufsichtigung verantwortlichen Person zuvor in die Nutzung des Geräts eingewiesen.

- Kinder sind zu beaufsichtigen, um sich zu vergewissern, dass sie nicht mit dem Gerät spielen.

Vorsichtsmaßnahmen bei der Installation und der Wartung:

- Das Gerät ist in einem Raum zu installieren, dessen Temperatur 60°C nicht überschreitet.

- Lüftungsöffnungen für die Frischluftnachströmung und Abluftgitter nicht entfernen oder verdecken.

- Den Luftstrom unter den Türen nicht verstopfen.

- Auf keinen Fall eine Abzugshaube an die Entlüftungsanlage anschließen.

- Das Lüftungssystem nie ausschalten.

- Der Stromanschluss muss von einem Fachmann gemäß den Vorschriften der Norm NF C 15-100 (Frankreich) oder Harmonisierungsdokumenten IEC/CEI 60364 (Europa) auf einer Anlage vorgenommen werden.

I Precauzioni e limitazioni di utilizzo:

- Questo apparecchio è destinato ad un utilizzo esclusivamente domestico, al fine di garantire il rinnovo dell'aria di un'abitazione nell'ambito di un sistema di Ventilazione Meccanica Controllata o di una ventilazione mediante Estrazione Diretta dell'aria.

- Il produttore non potrà essere ritenuto responsabile e declina qualsivoglia responsabilità in caso di danni subiti da persone o beni derivanti da un utilizzo improprio.

Protezione persone:

- L'utilizzo di questo apparecchio non è previsto da parte di persone (compresi i bambini) le cui capacità fisiche, sensoriali o mentali siano ridotte o di persone prive dell'opportuna esperienza e conoscenza, eccetto il caso in cui possano avvalersi dell'intermediazione di una persona responsabile della loro sicurezza, che possa sorvegliarle o fornire loro le istruzioni necessarie per utilizzare l'apparecchio.

- È necessario sorvegliare i bambini al fine di assicurarsi che non giochino con l'apparecchio

Precauzioni di installazione e manutenzione:

- L'apparecchio deve essere installato in un ambiente la cui temperatura non superi i 60°C.

- Non otturare né togliere gli ingressi d'aria e bocchette di estrazione.

- Non ostruire il passaggio d'aria sotto le porte.

- Non raccordare una cappa motorizzata alla VMC.

- Non spegnere in nessun caso la ventilazione.

- Il collegamento elettrico deve avvenire mediante un impianto realizzato da un professionista, secondo le regole indicate nella norma NF C 15-100 (Francia) o documenti di armonizzazione HD 384 (Europa).

ES Precauciones y restricciones de empleo:

- Este aparato está destinado exclusivamente a un uso doméstico, para garantizar la renovación de aire de una vivienda en el marco de un sistema de Ventilación Mecánica Controlada o de una ventilación por Extracción Puntual del aire.

- El fabricante no puede ser considerado como responsable y rechaza toda responsabilidad en caso de que las personas o los bienes sufriesen daños a raíz de una utilización inadecuada.

Protección de las personas:

- Este aparato no está previsto para ser utilizado por personas (incluidos los niños) que sufriesen de capacidades físicas, sensoriales o mentales reducidas, o personas sin experiencia ni conocimientos, salvo si pudieron beneficiarse, por medio de una persona responsable de su seguridad, de una vigilancia o de instrucciones previas relativas a la utilización del aparato.

- Conviene vigilar a los niños para cerciorarse de que no juegan con el aparato.

Precauciones de instalación y mantenimiento:

- El aparato debe instalarse en un local cuya temperatura ambiente no sobrepase los 60°C.

- No obstruir ni retirar nunca las entradas de aire y las bocas de extracción.

- No obstruir nunca el paso del aire bajo las puertas.

- No conectar nunca una campana extractora con motor al sistema de VMC.

- Nunca parar la ventilación.

- La conexión eléctrica debe hacerse en una instalación realizada por un profesional según las reglas de la norma NF C 15-100 (Francia) o los documentos de armonización IEC/CEI 60364 (Europa).

NL Voorzorgsmaatregelen en gebruikbeperkingen:

- Dit apparaat is uitsluitend voor huishoudelijk gebruik bestemd en zorgt in samenwerking met een gecontroleerd mechanisch ventilatiesysteem of een ventilatiesysteem met plaatselijke luchtvoer voor verse lucht in een ruimte.

- De fabrikant kan niet verantwoordelijk gehouden worden voor en wijst alle verantwoordelijkheid van de hand bij letsel aan personen of schade aan eigendommen naar aanleiding van een verkeerd gebruik.

Bescherming van personen:

- Dit apparaat is niet ontwikkeld om gebruikt te worden door personen (inclusief kinderen) waarvan de fysieke, zintuiglijke of mentale capaciteiten beperkt zijn of personen met een gebrek aan ervaring of kennis, behalve indien zij onder controle staan van een persoon die verantwoordelijk is voor hun veiligheid of voorafgaand instructies oever het gebruik van het apparaat gekregen hebben.

- Kinderen moeten in de gaten gehouden worden om te vermijden dat ze met het apparaat spelen.

Installatie- en onderhoudsvoorzorgen:

- Het apparaat moet in een ruimte met een maximumtemperatuur van 60 °C geïnstalleerd worden.

- Nooit de luchtinlaat en de afzuigventielen dichtstoppen of verwijderen.

- Nooit de luchtdoorlaat onder de deuren afsluiten.

- Nooit een gemotoriseerde afzuigkap op de mechanische ventilatie aansluiten.

- Nooit de ventilatie stopzetten.

- De elektrische aansluiting moet door een vakman volgens de regels van de NFC 15-100-norm (France) of des dou (Frankrijk) of harmonisatiedocumenten IEC/CEI 60364 (Europa) uitgevoerd worden.



FIN DE VIE PRODUIT DEEE :

- En fin de vie ou lors de son remplacement, il doit être remis à une déchèterie, auprès d'un revendeur ou d'un centre de collecte.

- Pour les appareils contenant des piles, rapporter les piles et accumulateurs usagés auprès du point de collecte le plus proche du domicile.

RÈGLEMENT REACH :

En l'état de nos connaissances, cet article ne contient pas de substance candidate à autorisation à plus de 0,1% de son poids selon la liste maintenue par l'ECHA.

CERTIFICATIONS PRODUIT :

Les certificats de conformité produit aux normes en vigueur sont disponibles auprès du fabricant.

GB END OF LIFE OF DEEE PRODUCTS:

- At the end of its service life, or when it is replaced, it should be disposed of in a waste collection center, or at a retailer's

- If the device contains batteries, spent batteries and storage cells should be disposed of at the collection center closest to your home.

REACH RULES:

As far as we know, this product contains no substance requiring an authorization by more than 0.1% of the weight thereof, as per the ECHA list.

PRODUCT CERTIFICATIONS:

The certificates of compliance of the product with prevailing standards are available with the manufacturer.

D ENTSORGUNG VON DEEE-PRODUKTEN:

- Nach Ablauf der Nutzungsdauer oder bei seinem Austausch muss es einem Wertstoffhof, einem Wiederverkäufer oder einer Sammelstelle zugeführt werden.

- Bei Geräten, die Batterien enthalten, die gebrauchten Batterien und Akkumulatoren zu dem Ihrem Wohnort nächsten Sammelpunkt bringen.

REACH-VORSCHRIFT:

Unserer Kenntnis nach enthält dieser Artikel nicht mehr als 0,1 % seines Gewichts an Stoffen, die gemäß der von der ECHA geführten Liste einer Zulassung unterstehen könnten.

PRODUKTZERTIFIZIERUNGEN:

Die Produktkonformitätssertifikate gemäß den geltenden Normen sind beim Hersteller erhältlich.