

Binnen roosters

Bap'SI twin

Zelfregelend ventiel



Bap'SI twin

BESCHRIJVING

- Zelfregelend extractieventiel.
- Origineel design voor een naadloze inpassing in de ruimte
- Debieten van 15 tot 150 m³/u
- Bestaat uit 3 delen: een technische plaat, een regeleenheid en een afneembaar frontplaat.
- Keuze uit verschillende uitvoeringen en toebehoren om aan alle installatiebehoeften te voldoen
- Makkelijk onderhoud: regeleenheid kan snel vast- en losgeklikt worden.
- Modulo-assortiment: één ventiel voor verschillende instelbare debieten (zie tabel met assortiment).
- Drukgebied: 50-160 Pa.
- Tolerantie op het debiet: -0 ; +30 %.

TOEPASSINGSGBIED

- Zelfregelende gecontroleerde mechanische ventilatie (GMV).
- Collectieve en individuele huisvesting of utiliteitsgebouwen.
- Nieuwbouw en renovatie.

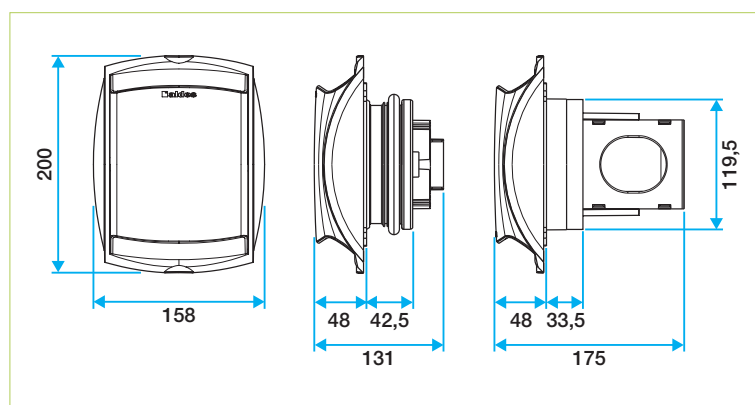
PRODUCTGAMMA

Bevestiging	Benaming	Instelbare debieten (fabriek)	Overige regel debieten	Referenties
Standard en modulo				
Ø 125	Bap'SI twin 15	15	-	11019185
	Bap'si twin 25	25	-	11019321
	Bap'SI twin 30	30	-	11019186
	Bap'Si twin 45	45	-	11019187
	Bap'si twin 50	50	-	11019320
	Bap'SI twin 60 modulo	60	75 en 90*	11019188
	Bap'SI twin 75	75	-	11019189
	Bap'SI twin 90	90	-	11019190
	Bap'SI twin 100 modulo	100	120 en 150*	11019191
	Bap'SI twin 120	120	-	11019192
Bap'SI twin 150	150	-	11019193	
Zonder koker	Bap'SI twin 15	15	-	11019194
	Bap'SI twin 30	30	-	11019195
	Bap'SI twin 45	45	-	11019196
	Bap'SI twin 60 modulo	60	-	11019197
	Bap'SI twin 90	90	-	11019199

DE + PUNTEN VAN HET PRODUCT

- Debieten van 15 tot 150 m³/u
- Eenvoudig onderhoud
- Dichting Roll-In

AFMETINGEN (MM)



AERAUISCHE KENMERKEN

