

## Regelkleppen, debeitregelaars en dynamische regeling

## MR MONO

## Volumeregelaars



## DE + PUNTEN VAN HET PRODUCT

- Wordt in aftakkingen geplaatst.
- PVC-vrij.
- Onderhoudsvrij

## BESCHRIJVING

- Behuizing van kunststof (vuurreactieklasse M1) beschermt het siliconen regelmembraan dat zich in een geijkte opening bevindt.
- Uitwendige afdichting over de omtrek van dubbele elastomeer lippen.
- Debiettolerantie:
  - Q gemiddeld = Q nominaal +/- 5 m<sup>3</sup>/u voor MR ≤ Ø 50 m<sup>3</sup>/u,
  - Q gemiddeld = Q nominaal +/- 10% voor MR > Ø 50 m<sup>3</sup>/u.
- Bedrijfstemperatuur: -10°C / +60°C.

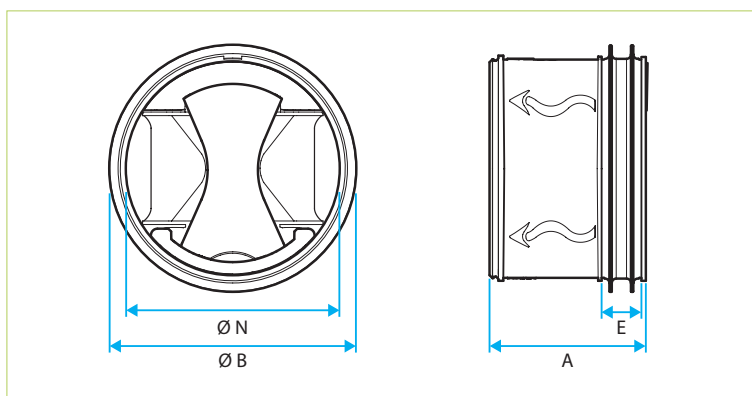
## TOEPASSINGSGEBIED

- Regeling van debiet naar een vooraf bepaalde waarde ongeacht drukverschillen.
- Voor ronde kanalen.
- Installatie van mechanisch ventilatiesysteem en luchtbehandeling.
- Afzuiging en toevoer.
- Werkingsbereik:
  - standaard assortiment: 50 - 250 Pa.
  - hogedruk assortiment: 150 - 650 Pa.

## UITVOERING

- Wordt rechtstreeks in een rond kanaal of bij een standaard accessoireaftakking geplaatst.
- Stabilisatieafstand voor het luchtdebiet:
  - bij afzuiging: 1 Ø tussen de uitgang en de stroomafwaarts geplaatste MR,
  - bij toevoer: 3 Ø tussen de stroomopwaarts geplaatste MR en de uitgang.
- Horizontale of verticale installatie, geen specifieke richting van het membraan.
- Aanduidingen op het product: luchtstroomrichting, nominale diameter, artikelcode, werkingsdruk, traceerbaarheid, nominaal debiet.

## AFMETINGEN (MM)



Nominale Ø buis (mm)	Ø N (mm)	Ø B (mm)	A (mm)	E (mm)	Gewicht
80	76	85	53	14	0,06
100	92	105	61	14	0,10
125 15 - 90 m <sup>3</sup> /u	116	132	61	14	0,14
125 100 - 160 m <sup>3</sup> /u	116	132	97	14	0,20
150	147	158	103	14	0,30
160	153	165	103	14	0,30
200	190	209	128	20	0,60
250	238	258	159	20	1,06

Regelkleppen, debeitregelaars en dynamische regeling

MR MONO



Volumeregelaars

PRODUCTGAMMA MR MONO

Ø	Benaming	Referenties
<b>80</b>		
80	MR MONO Ø 80 - 15 m³/u	11016226
80	MR MONO Ø 80 - 20 m³/u	11016227
80	MR MONO Ø 80 - 25 m³/u	11016228
80	MR MONO Ø 80 - 30 m³/u	11016229
80	MR MONO Ø 80 - 35 m³/u	11016230
80	MR MONO Ø 80 - 40 m³/u	11016231
80	MR MONO Ø 80 - 45 m³/u	11016232
80	MR MONO Ø 80 - 50 m³/u	11016233
80	MR MONO Ø 80 - 60 m³/u	11016234
<b>100</b>		
100	MR MONO Ø 100 - 15 m³/u	11016235
100	MR MONO Ø 100 - 20 m³/u	11016236
100	MR MONO Ø 100 - 25 m³/u	11016237
100	MR MONO Ø 100 - 30 m³/u	11016238
100	MR MONO Ø 100 - 35 m³/u	11016239
100	MR MONO Ø 100 - 40 m³/u	11016240
100	MR MONO Ø 100 - 45 m³/u	11016241
100	MR MONO Ø 100 - 50 m³/u	11016242
100	MR MONO Ø 100 - 55 m³/u	11016243
100	MR MONO Ø 100 - 60 m³/u	11016244
100	MR MONO Ø 100 - 65 m³/u	11016245
100	MR MONO Ø 100 - 70 m³/u	11016246
100	MR MONO Ø 100 - 75 m³/u	11016247
100	MR MONO Ø 100 - 80 m³/u	11016248
100	MR MONO Ø 100 - 85 m³/u	11016249
100	MR MONO Ø 100 - 90 m³/u	11016250
<b>125</b>		
125	MR MONO Ø 125 - 15 m³/u	11016251
125	MR MONO Ø 125 - 25 m³/u	11016252
125	MR MONO Ø 125 - 30 m³/u	11016253
125	MR MONO Ø 125 - 45 m³/u	11016254

Ø	Benaming	Referenties
125	MR MONO Ø 125 - 50 m³/u	11016255
125	MR MONO Ø 125 - 60 m³/u	11016256
125	MR MONO Ø 125 - 65 m³/u	11016257
125	MR MONO Ø 125 - 70 m³/u	11016258
125	MR MONO Ø 125 - 75 m³/u	11016259
125	MR MONO Ø 125 - 80 m³/u	11016260
125	MR MONO Ø 125 - 85 m³/u	11016261
125	MR MONO Ø 125 - 90 m³/u	11016262
125	MR MONO Ø 125 - 95 m³/u	11016263
125	MR MONO Ø 125 - 100 m³/u	11016264
125	MR MONO Ø 125 - 105 m³/u	11016265
125	MR MONO Ø 125 - 110 m³/u	11016266
125	MR MONO Ø 125 - 115 m³/u	11016267
125	MR MONO Ø 125 - 120 m³/u	11016268
125	MR MONO Ø 125 - 125 m³/u	11016269
125	MR MONO Ø 125 - 130 m³/u	11016270
125	MR MONO Ø 125 - 140 m³/u	11016271
125	MR MONO Ø 125 - 150 m³/u	11016272
125	MR MONO Ø 125 - 160 m³/u	11016273
125	MR MONO Ø 125 - 190 m³/u	11016274
<b>150</b>		
150	MR MONO Ø 150 - 110 m³/u	11016275
150	MR MONO Ø 150 - 130 m³/u	11016276
150	MR MONO Ø 150 - 150 m³/u	11016277
150	MR MONO Ø 150 - 170 m³/u	11016278
150	MR MONO Ø 150 - 210 m³/u	11016279
150	MR MONO Ø 150 - 240 m³/u	11016280
<b>160</b>		
160	MR MONO Ø 160 - 120 m³/u	11016281
160	MR MONO Ø 160 - 130 m³/u	11016282
160	MR MONO Ø 160 - 140 m³/u	11016283
160	MR MONO Ø 160 - 150 m³/u	11016284

Ø	Benaming	Referenties
160	MR MONO Ø 160 - 160 m³/u	11016285
160	MR MONO Ø 160 - 170 m³/u	11016286
160	MR MONO Ø 160 - 180 m³/u	11016287
160	MR MONO Ø 160 - 190 m³/u	11016288
160	MR MONO Ø 160 - 200 m³/u	11016289
160	MR MONO Ø 160 - 210 m³/u	11016290
160	MR MONO Ø 160 - 240 m³/u	11016291
<b>200</b>		
200	MR MONO Ø 200 - 200 m³/u	11016292
200	MR MONO Ø 200 - 225 m³/u	11016293
200	MR MONO Ø 200 - 250 m³/u	11016294
200	MR MONO Ø 200 - 275 m³/u	11016295
200	MR MONO Ø 200 - 300 m³/u	11016296
200	MR MONO Ø 200 - 325 m³/u	11016297
200	MR MONO Ø 200 - 350 m³/u	11016298
200	MR MONO Ø 200 - 400 m³/u	11016299
<b>250</b>		
250	MR MONO Ø 250 - 300 m³/u	11016300
250	MR MONO Ø 300 - 350 m³/u	11016301
250	MR MONO Ø 350 - 400 m³/u	11016302
250	MR MONO Ø 250 - 450 m³/u	11016303
250	MR MONO Ø 250 - 500 m³/u	11016304
250	MR MONO Ø 250 - 550 m³/u	11016305
250	MR MONO Ø 250 - 650 m³/u	11016306

PRODUCTGAMMA HOOG DRUK MR MONO

Ø	Benaming	Referenties
<b>125</b>		
125	MR MONO HP Ø 125 - 110 m³/u	11016071
125	MR MONO HP Ø 125 - 150 m³/u	11016072
125	MR MONO HP Ø 125 - 200 m³/u	11016073
125	MR MONO HP Ø 125 - 240 m³/u	11016074
125	MR MONO HP Ø 125 - 290 m³/u	11016075
<b>150</b>		
150	MR MONO HP Ø 150 - 210 m³/u	11016076
150	MR MONO HP Ø 150 - 260 m³/u	11016077
150	MR MONO HP Ø 150 - 310 m³/u	11016078
150	MR MONO HP Ø 150 - 380 m³/u	11016079
150	MR MONO HP Ø 160 - 425 m³/u	11016080

Ø	Benaming	Referenties
<b>160</b>		
160	MR MONO HP Ø 160 - 210 m³/u	11016081
160	MR MONO HP Ø 160 - 260 m³/u	11016082
160	MR MONO HP Ø 160 - 310 m³/u	11016083
160	MR MONO HP Ø 160 - 380 m³/u	11016084
160	MR MONO HP Ø 160 - 425 m³/u	11016085
<b>200</b>		
200	MR MONO HP Ø 200 - 350 m³/u	11016086
200	MR MONO HP Ø 200 - 440 m³/u	11016087
200	MR MONO HP Ø 200 - 530 m³/u	11016088
200	MR MONO HP Ø 200 - 620 m³/u	11016089
200	MR MONO HP Ø 200 - 700 m³/u	11016090

Ø	Benaming	Referenties
<b>250</b>		
250	MR MONO HP Ø 250 - 550 m³/u	11016091
250	MR MONO HP Ø 250 - 600 m³/u	11016092
250	MR MONO HP Ø 250 - 800 m³/u	11016093
250	MR MONO HP Ø 250 - 950 m³/u	11016094
250	MR MONO HP Ø 250 - 1100 m³/u	11016095