

Regelkleppen, debeitregelaars en dynamische regeling

MR MAX

Volumeregelaars



DE + PUNTEN VAN HET PRODUCT

- Debietregeling van buitenaf.

- Grote diameter, groot debiet, grote druk.

PRODUCTGAMMA

Benaming	Referenties
MR MAX Ø 80	11016389
MR MAX Ø 100	11016390
MR MAX Ø 125	11016391
MR MAX Ø 160	11016392
MR MAX Ø 200	11016393
MR MAX Ø 250	11016394
MR MAX Ø 315	11016395
MR MAX Ø 400	11016396

BESCHRIJVING

- Behuizing van gegalvaniseerd plaatstaal.
- Mannelijke aansluiting met gefelste afdichtingen.
- Debiettolerantie:
 - Q gemiddeld = Q nominaal +/- 10 m³/u voor Q nominaal ≤ 100 m³/u,
 - Q gemiddeld = Q nominaal +/- 10% voor Q nominaal > 100 m³/u,
- Bedrijfstemperatuur: -30°C / +100°C..
- Luchtdichtheid: klasse C

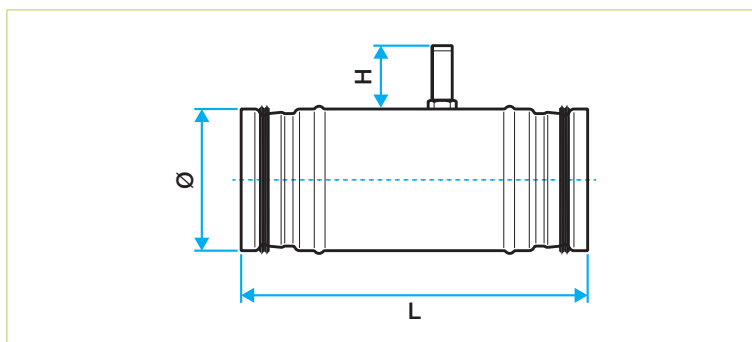
TOEPASSINGSGEBIED

- Regeling van debiet naar een vooraf bepaalde waarde ongeacht drukverschillen.
- Voor ronde kanalen.
- Installatie van mechanisch ventilatiesysteem en luchtbehandeling.
- Afzuiging en toevoer.
- Werkingsbereik tot 1000 Pa

UITVOERING

- Nominale debietregeling mogelijk van buitenaf.
- Montagerichting aangegeven op het onderdeel.
- Horizontale of verticale installatie

AFMETINGEN (MM)



Nominale Ø buis (mm)	Debietbereik (m ³ /u)	L (mm)	H (mm)	Gewicht (kg)
80	40 - 125	215	70	0,6
100	70 - 220	245	70	0,6
125	100 - 280	245	70	0,8
160	180 - 500	315	70	1,1
200	250 - 900	315	70	1,8
250	500 - 1600	315	70	2,5
315	800 - 2800	345	110	5,0
400	1000 - 4000	415	110	7,5