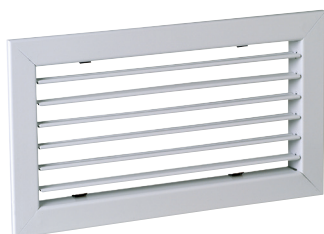


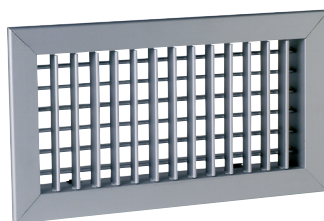
Binnenroosters

Reeks AC 101 - SC 101 - AC 102 D - SC 102 D - aluminium of staal

Roosters met enkele of dubbele deflectie



AC 101 - SC 101 rooster



AC 102 D - SC 102 D rooster

DE + PUNTEN VAN HET PRODUCT

- Verstelbare lamellen
- Eenvoudige installatie

BESCHRIJVING

- **AC 101 F3 en SC 101 F3:** rooster met enkele deflectie (afvoer) en horizontale, beweeglijke, individueel verstelbare lamellen met een tussenruimte van 20 mm.
- **AC 102 D F3 en SC 102 D F3:** rooster met dubbele deflectie (toevoer) en beweeglijke, individueel verstelbare lamellen, achteraan horizontale en vooraan verticale, met een tussenruimte van 20 mm.
- **AC-modellen:** afwerking met geanodiseerd aluminium, blank glanzend.
- **SC-modellen:** staal afgewerkt met witte epoxycoating RAL 9010.
- Onzichtbare bevestiging met frictieclips.

TOEPASSINGSGEBIED

- Toe- en afvoer voor alle ventilatie- en klimaatregeltoepassingen.
- Muurbevestiging.

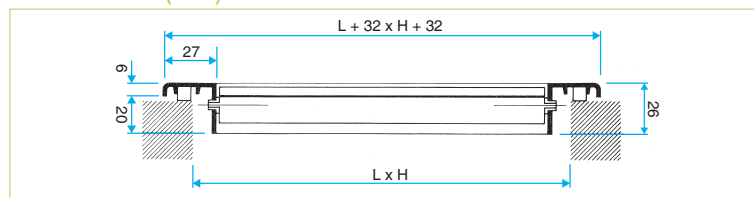
STANDARD TOEBEHOREN

- Contraroterende regelklep SGS in gegalvaniseerd plaatstaal. Clipmontage op rooster.
- Tegenkader F4 in gegalvaniseerd plaatstaal,

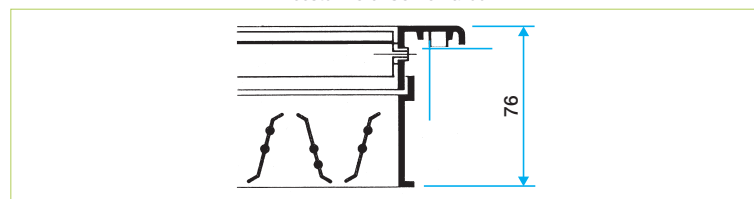
AANVULLEND ASSORTIMENT

Benaming	Referenties	L (mm)	H (mm)	Pas (mm)
AC 101	11002001	75-2025	75-1500	1
AC 101 D	11002003	75-1500	75-1500	1
AC 102 D	11002201	75-1500	75-1500	1
SC 101	11002020	75-2025	75-1500	1
SC101 D	11002022	75-1500	75-1500	1
SC 102 D	11002023	75-1500	75-1500	1

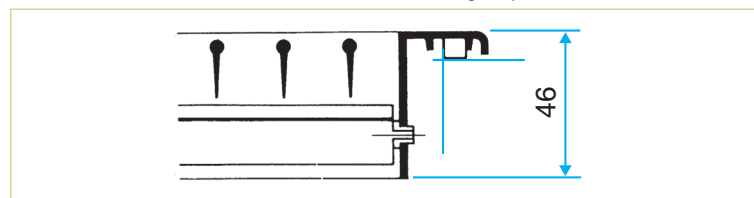
AFMETINGEN (mm)



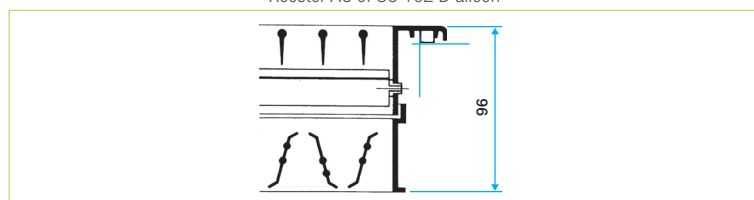
Rooster AC of SC 101 alleen



Rooster AC of SC 101 met regelklep



Rooster AC of SC 102 D alleen



AC of SC 102 D met regelklep

VERKRIJGBARE OPTIES

Bevestiging	Afwerking
<ul style="list-style-type: none"> • F0 : geen voorzien • F1 : voorzien van voorgeboorde schroefgaten in de flens • F3 : onzichtbare bevestiging met frictieclips • F5 : onzichtbare bevestiging d.m.v. niet zichtbare schroeven (voor bevestiging op F6 kader) 	<ul style="list-style-type: none"> • Natureel stajnglansend, geanodiseerd aluminium (AC modellen alleen) • Staal afgewerkt met witte epoxycoating RAL9010 • Afwerking met verlaag in RAL-kleur naar keuze

Confort debieten (m³/u) voor Lw < NR 25 en standard afmetingen

L	H (mm)			
	100	150	200	300
200	200	-	-	-
250	250	370	-	-
300	300	450	-	-
400	400	700	800	-
500	500	800	1000	-
600	-	900	1200	1700
800	-	-	1500	2300*
1000	-	-	-	2700*

*Niet standaard beschikbaar voor SC102D roosters

Binnenroosters



Reeks AC 101 - SC 101 - AC 102 D - SC 102 D - aluminium of staal

Roosters met enkele of dubbele deflectie

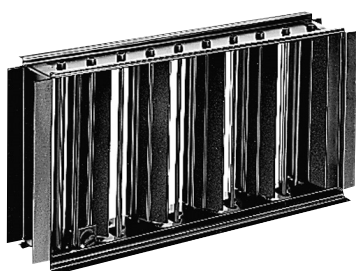
TOEBEHOREN MET OPTIEKEUZE

- Contraroterende regelklep SGS (AGB) in gegalvaniseerd plaatstaal (in aluminium). Schroefknop verkrijgbaar als accessoire (SGS) of inbegrepen (AGB).
 - Bevestiging op reooster d.m.v. S-vormige roestvrijstalen klemveren (meegeleverd).
 - Tegenkader F4 (F6) van gegalvaniseerd staal voor het monteren van roosters met F3 (F5) bevestigingen..
 - Bevestiging met schroef of met pinverbinding (muurankers meegeleverd)
 - Plenumbox van gegalvaniseerd staal met ronde aansluitingen aan de achterkant (MT) of zijkant (ME).
- De MT F3 en ME F3 zijn geschikt voor roosters met bevestiging F3.
De MT F5 en ME F5 zijn geschikt voor roosters met bevestiging F5.
De plenumboxen zijn onverenigbaar met de tegenkaders F4 en F6.
Bevestiging van de plenumbox aan het plafond: met draadstang of ophangkables (niet meegeleverd).
83° of 90° model afhnakelijk van de aansluitdiameter.

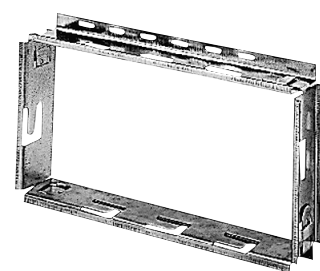
Benaming	Referenties	L (mm)	H (mm)	Stap (mm)
Register SGS (staal)	11003211	100 - 2025	75 - 1000	1
Register SGB (alu)	11003201	100 - 2025	75 - 1000	1
Tegenkader F4	11003001	75 - 2025	75 - 1000	1
Tegenkader F6	11002512	72 - 2025	75 - 1000	1
Plenum MEF3 (zijaansl.)	11053701	200 - 1500	75 - 600	1
Plenum MEF3 (achteraansl.)	11053703	200 - 1500	75 - 600	1
Plenum MEF5 (zijaansl.)	11053702	200 - 1500	75 - 600	1
Plenum MEF5 (achteraansl.)	11053704	200 - 1500	75 - 600	1

VERKRIJGBARE OPTIES VOOR TOEBEHOREN

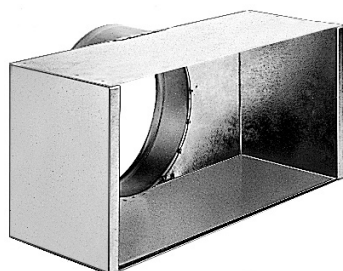
SGS regelklep	Register alu AGB	Plenum
<ul style="list-style-type: none"> • Gemonteerd geleverd • Schroefknop 	<ul style="list-style-type: none"> • Gemonteerd geleverd • RVS schroeven 	<ul style="list-style-type: none"> • Aansluitdiameter van \varnothing 80 tot 500 mm • 1 of 2 aansluitingen • Diepte buiten standaard • Isolatie 2 zijden • Isolatie 5 zijden



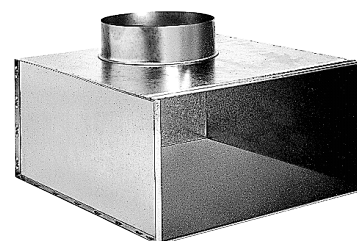
SGS of AGB regelklep



F4 tegenkader



Plenum MT F3 achter aansluiting



Plenum ME F3 zijaansluiting

Binnenroosters

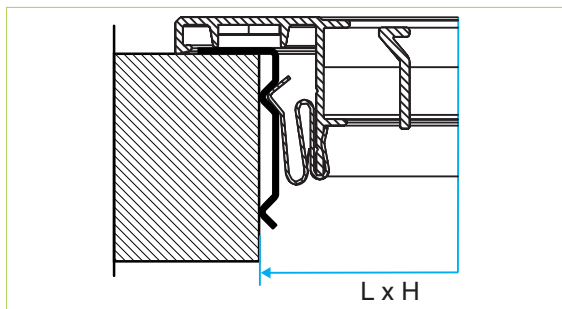


Reeks AC 101 - SC 101 - AC 102 D - SC 102 D - aluminium of staal

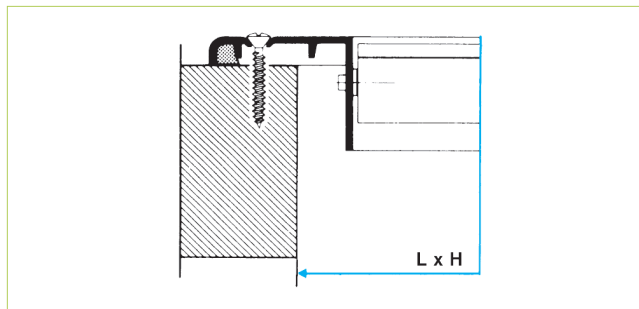
Roosters met enkele of dubbele deflectie

GEBRUIK

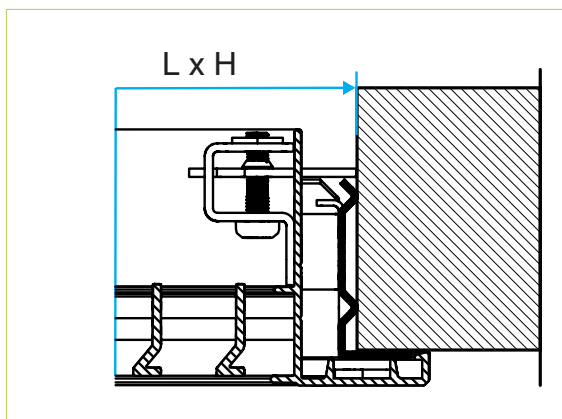
- F1 : Bevestiging met schroeven in de flens. Schroeven niet meegeleverd.
- F3 : Onzichtbare bevestiging met frictieclips
- F5 : Onzichtbare bevestiging d.m.v. niet zichtbareschroeven



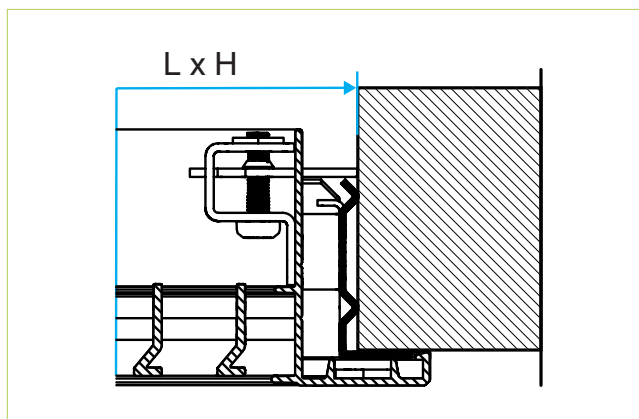
Bevestiging type F3
Frictieclips en F4 tefenkader.
Niet geschikt voor plafond montage.



Bevestiging type F1
Schroeven in de flens.

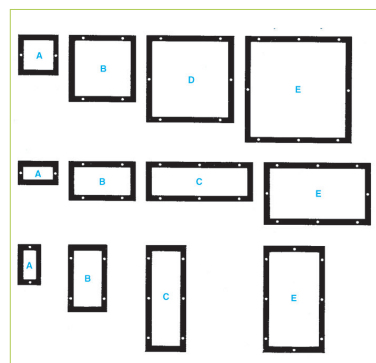


Bevestiging type F5
Niet zichtbare schroeven
Montage met ME F5 of MT F5 plenum

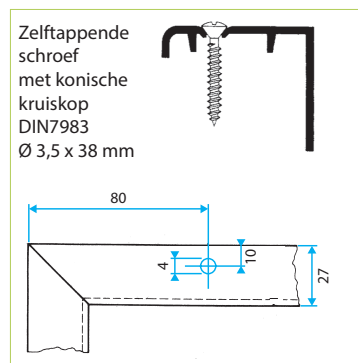
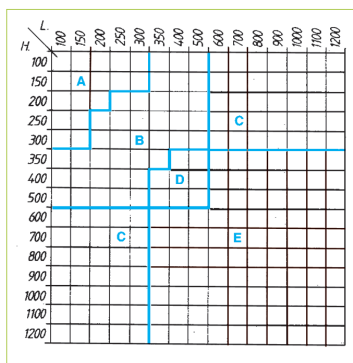


Bevestiging type F6
Niet zichtbare schroeven
Montage met F6 tegenkader

POSITIE VAN BEVESTIGING



Aantal bevestigingen



Positie van de schroefgaten van een F1 rooster

Binnenroosters



Reeks AC 101 - SC 101 - AC 102 D - SC 102 D - aluminium of staal

Roosters met enkele of dubbele deflectie

SELECTIE - TOEVOER MET PLAFONDEFLECT (SC102D, AC 102D) - VOLUMEREGELAAR 100% OPEN

Ak (m²)	L x H (mm)	qv (m³/h)												Lw	Lt			
		150	200	300	400	500	700	900	1200	1500	3000	5000	Vk			Pa		
0,0074	200 x 75	22 5,9	5,8 25	27 7,5	7,5 40													
0,0110	300 x 75 200 x 100	- 3,8	4,1 10	19 5,0	5,5 18	28 7,6	8,2 40											
0,0160	400 x 75 300 x 100	200 x 150	- 2,6	3,4 5	- 3,5	4,5 8	21 5,2	6,8 19	28 6,9	9,1 34								
0,0240	600 x 75 400 x 100	300 x 150 200 x 200	- 2,3	3,7 4	- 34,5	5,6 8	20 4,6	7,4 15	25 5,8	9,3 23								
0,0300	800 x 75 500 x 100				- 2,8	5,0 5	16 3,7	6,0 10	21 4,6	8,3 15	29 6,5	12 29						
0,0400	1000 x 75 600 x 100	400 x 150 300 x 200			- 2,8	5,7 5	- 3,5	7,2 8	23 4,9	10 17	29 6,2	13 27						
0,0490	1200 x 75 800 x 100	500 x 150 400 x 200			- 2,3	5,2 4	- 2,8	6,5 6	19 4,0	9,1 11	25 5,1	12 18	32 6,8	16 32				
0,0600	1000 x 100 600 x 150	500 x 200 300 x 300			- 2,3	5,9 4	15 3,2	8,2 7	21 4,2	11 12	22 5,5	14 22	34 6,9	18 34				
0,0780	1200 x 100 800 x 150	600 x 200 400 x 300			- 2,5	7,2 4	16 3,2	9,2 7	23 4,3	12 13	12 5,3	29 20	15 20					
0,1050	1000 x 150 800 x 200	500 x 300 400 x 400							- 2,4	8,0 4	17 3,2	11 7	23 4,0	13 11				
0,1320	1200 x 150 1000 x 200	600 x 300 500 x 400									- 2,5	9,5 4	18 3,2	12 7	35 6,3	27 30		
0,1600	1200 x 200 800 x 300	600 x 400 500 x 500									- 2,1	9,5 3,0	15 2,6	12,5 5,0	31 5,1	24 18		
0,2100	1000 x 300 800 x 400	600 x 500										- 2,0	11 2,8	26 4,0	15 11	38 6,9	- 32	
0,2800	1200 x 300 1000 x 400	800 x 500										- -	9,0 3,0	20 6	18 5,0	33 5,0	30 17	
0,3500	1200 x 400 1000 x 500														15 2,4	16,5 4,1	27 4,0	27 11
0,4200	1200 x 500		Lw Vk	Lt Pa											- 2,0	15 2,8	24 3,3	25 7,5

De waarden Lw (NR) houden geen rekening met de demping van de ruimte. Vt = 0.37 m/s. Tests gerealiseerd op roosters met dubbele deflectie volgens de norm EN 12238, met een «perfekte» plenum.

SELECTIE - RETOUR (AC 101, SC 101) - VOLUMEREGELAAR 100% OPEN

Ak (m²)	L x H (mm)	qv (m³/h)										Lw	Lt									
		200	300	400	500	750	1000	1500	2000	3000	4000			5000	Vk	Pa						
0,013	200 x 100	17 4,2	- 12																			
0,020	300 x 100 200 x 150	8 2,8	- 5	19 4,2	- 12																	
0,030	400 x 100 300 x 150	200 x 200	- 1,9	- 2	11 2,9	- 6	18 3,7	- 10														
0,045	600 x 100 400 x 150	300 x 200			- 1,9	- 2	10 2,5	- 4	15 3,1	- 7												
0,060	800 x 100 500 x 150	400 x 200					9 2,3	- 4	19 3,5	- 8												
0,075	1000 x 100 600 x 150	500 x 200 300 x 300					- 1,8	- 2	14 2,7	- 5	22 3,8	- 10										
0,093	1200 x 100 800 x 150	600 x 200 400 x 300							10 2,2	- 4	18 3,0	- 6	27 4,5	- 14								
0,125	1000 x 150 800 x 200	500 x 300 400 x 400							- 1,6	- 2	11 2,2	- 4	21 3,4	- 8								
0,150	1200 x 150 600 x 300										- 1,8	- 2	17 2,7	- 5	24 3,7	- 9						
0,175	1000 x 200 500 x 400										- 1,6	- 2	13 2,4	- 4	21 3,2	- 7						
0,200	1200 x 200 800 x 300	600 x 400 500 x 500											11 2,1	- 3	18 2,8	- 5	28 4,1	- 12				
0,260	1000 x 300 800 x 400	600 x 500											- 1,6	- 2	13 2,2	- 4	23 3,2	- 4,1	29 12			
0,350	1000 x 400 800 x 500																20 2,8	- 5	27 3,7	- 9		
0,420	1200 x 400 1000 x 400																13 2,0	- 3	20 2,6	- 5	26 3,3	- 8
0,530	1200 x 500		Lw Vk	Lt Pa													7 1,6	- 2	15 2,1	- 3	21 3,3	- 5

De waarden Lw (NR) houden geen rekening met de demping van de ruimte. Tests gerealiseerd op roosters met enkele deflectie volgens de norm EN 12238, met een «perfekte» plenum.

Binnenroosters

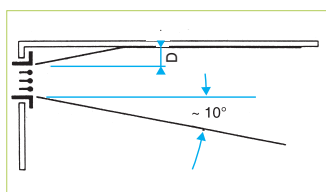


Reeks AC 101 - SC 101 - AC 102 D - SC 102 D - aluminium of staal

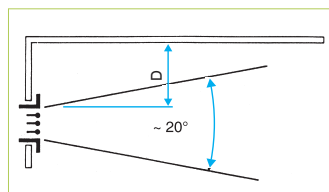
Roosters met enkele of dubbele deflectie

CORRECTIES VOOR ANDERE WAARDEN

Vt (m/s)	0,25	0,375	0,5	0,625
Lt (A)	x 1.5	x 1	x 0.75	x 0.6
Lt (B)	x 1.05	x 0.7	x 0.53	x 0.42



(A) Toevoer met plaffondeffect (D ≥ 30 cm)



(B) Toevoer zonder plaffondeffect (D > 30 cm)

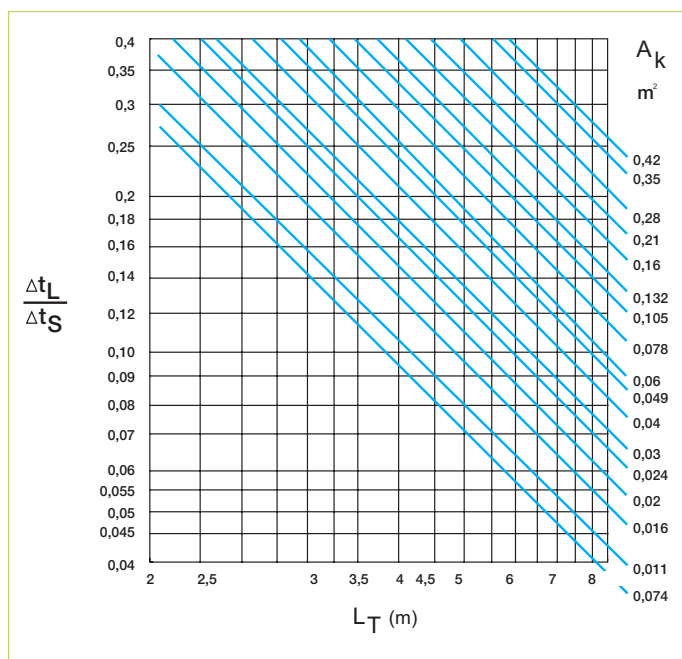
CORRECTIES VOOR DEFLECTIE

Hoek van de lamellen	Lt	Vk	Δpt	Lw
22°	x 0.70	x 1.15	x 1.40	+ 3
45°	x 0.55	x 1.25	x 1.80	+ 6

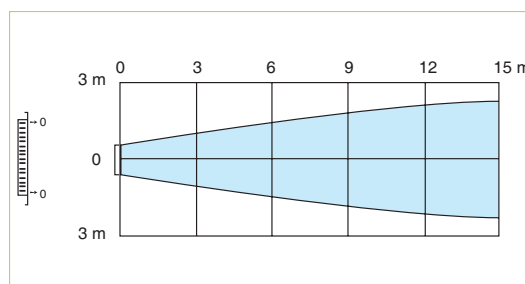
CORRECTIES VOOR REGISTER

Register 100 % open	Register 50 % open	Register 25 % open
ΔP + 0	ΔP + 0.95 x Vk ²	ΔP + 3.28 x Vk ²
Lw + 0	Lw + 10	Lw + 20

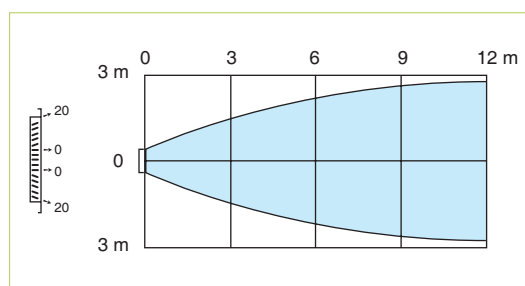
TM VOOR SERIE 100 ROOSTERS



DEFLECTIE 0°



DEFLECTIE 20°



SYMBOLEN

Vt (m/s)	Eindsnelheid van de worp
Lt (m)	Worp
DTL (°C)	Temperatuurverschil bij het eind van de worp
DTS (°C)	Temperatuurverschil aan het toevoerrooster
TM = DTL / DTS	Δt verhouding. Geeft een notie van het vermogen van het rooster om de ingeblazen lucht snel met de primaire lucht te vermengen

Voorbeeld met een pulsietemperatuur van 15°C en een primaire lucht temperatuur van 25°C	Temperatuur in de luchtstroom op x meter van de terminaal = 25 - 10 x TM (°C)
Lw (NR)	Geluidsvermogensniveau
Vr (m/s)	Luchtsnelheid gemeten volgens ISO EN 12238
Ak (m²)	Karakteristieke oppervlakte van het rooster Ak = Qv/3600 Vk
Qv (m³/u)	Debiet door rooster