

Ventilatie voor residentiële gebouwen Aldes

SYSTEEM C,
SYSTEEM D,
THERMISCH COMFORT

Editie Maart 2023



 **aldes**

Inhoud

Ventilatiesysteem c voor woningen

3

EasyHOME Auto	6
EasyHOME Hygro	8
EasyHOME PureAIR	10
EasyHOME technische kenmerken	12

WTW-ventilatie voor woningen

13

Het gamma InspirAIR®	15
InspirAIR® SIDE	18
InspirAIR® TOP	20
ALDES: EPB-CONFORM	22
Certificering PASSIVHAUS	23
Prestaties van de exclusieve ALDES-Filtering	24
Toebehoren	25
InspirAIR® Side technische kenmerken	27
InspirAIR® Top technische kenmerken	28
ColorLINE®	29
ALDES Service Box	31

Thermodynamische boiler

33

T.Flow® Hygro+	35
----------------	----

Ventilatie systeem C voor woningen



Het gamma EasyHOME



EasyHOME Auto

IK VENTILEER

- Zelfregelende ventilatie.
- Constante en permanente luchtverversing in de woning.
- Constante aanvoer van verse lucht via de zelfregelende luchtinlaten ongeacht de weersomstandigheden.



EasyHOME Hygro

IK VENTILEER NAARGELANG DE LUCHTVOCHTIGHEID

- Vochtgestuurde ventilatie.
- De luchtverversing past zich automatisch aan de vochtigheidsgraad of aanwezigheid van de bewoners aan, voor een ventilatie op maat van uw behoeften.
- Debiet van de ventielen daalt tot minimum als de bewoners afwezig zijn en stijgt als de vochtigheidsgraad toeneemt.
- Luchtvochtigheid wordt kamer per kamer gemeten en afgevoerd met vochtgestuurde ventielen en luchtinlaten.



EasyHOME PureAIR

IK VENTILEER EN ZUIVER DE LUCHT

- Afvoer van de binnenlucht dankzij slimme elektronische sensoren die de luchtvochtigheid (H₂O), koolstofdioxide (CO₂) en vluchtige organische stoffen (VOS) meten en automatisch het zuiveringsdebiet erop afstemmen.



**Uw woning
24u/24 en 7d/7
ventileren: Toestel
EasyHOME auto en
ventilatieventielen
ColorLINE®**

EasyHOME Auto



Afvoertoeistel
EasyHome Compact
Auto



Afvoerventiel
ColorLine



Regelmodules
MR Modulo

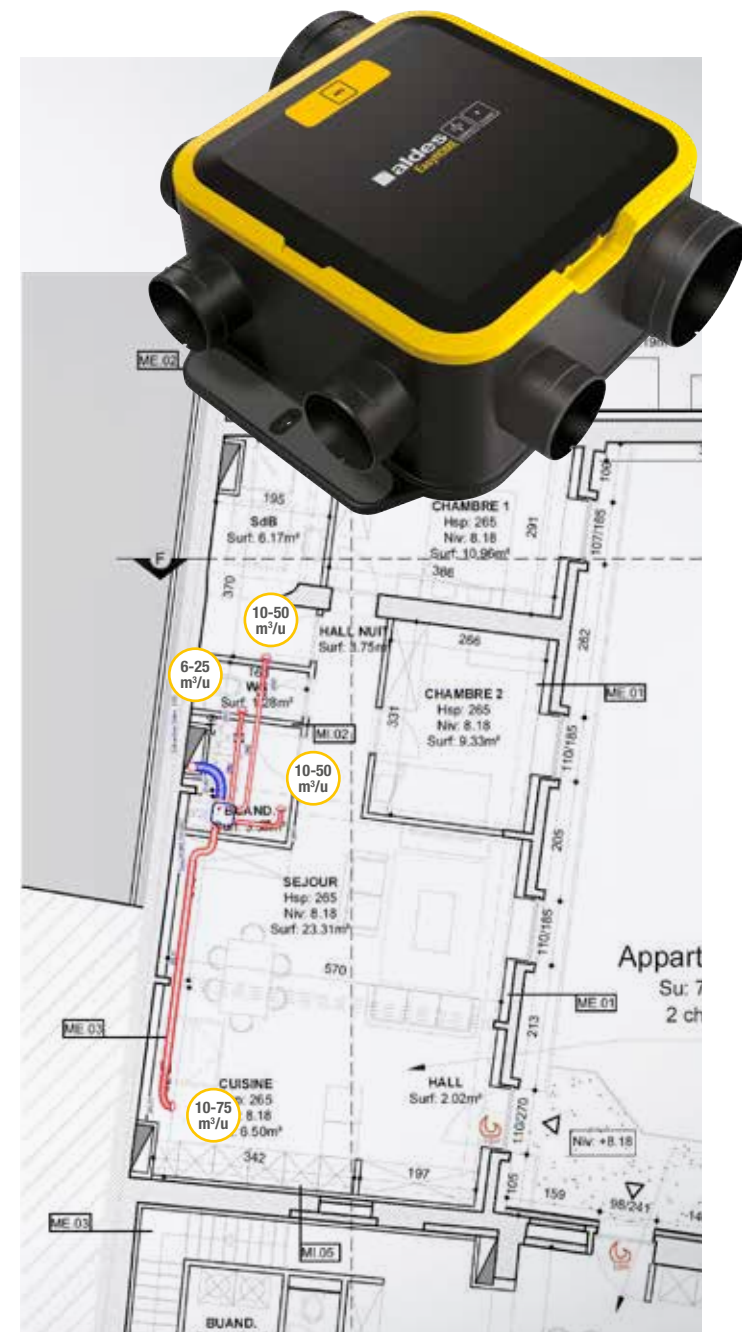
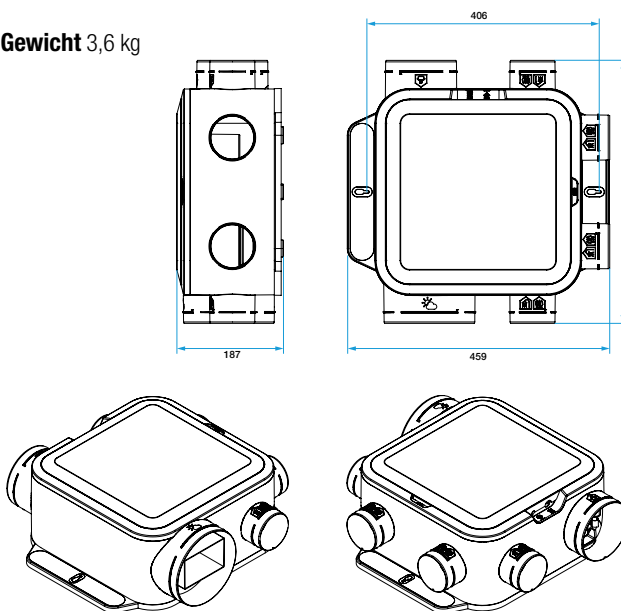


Bediening toestel:
Omschakelaar
GMV

ONDERDEEL	DE- BIET (m³/u)	PRODUCT	REF.
AFVOER- TOESTEL		GPE EASYHOME AUTO	11026034
Omschakelaar 2 standen			11022030
Keuken	10 - 75	ColorLine D125	11022157
		MR Modulo 15-85 m³/u - D125	11016309
Badkamer zonder toilet	10 - 50	ColorLine D80	11022156
		MR Modulo 20-60 m³/u - D80	11016307
Toilet	6 - 25	ColorLine D80	11022153
		MR Modulo 20-60 m³/u - D80	11016307
Wasruimte	10 - 50	ColorLine D80	11022156
		MR Modulo 20-60 m³/u - D80	11016307

AFMETINGEN (mm)

Gewicht 3,6 kg



Luchtvochtigheid meten en afvoeren: Toestel EasyHOME hygro en ventilatieventielen Bahia Curve



EasyHOME Hygro



Afvoertoestel
EasyHome premium
compact SP



Afvoerventielen
Bahia



Moffen
en kokers

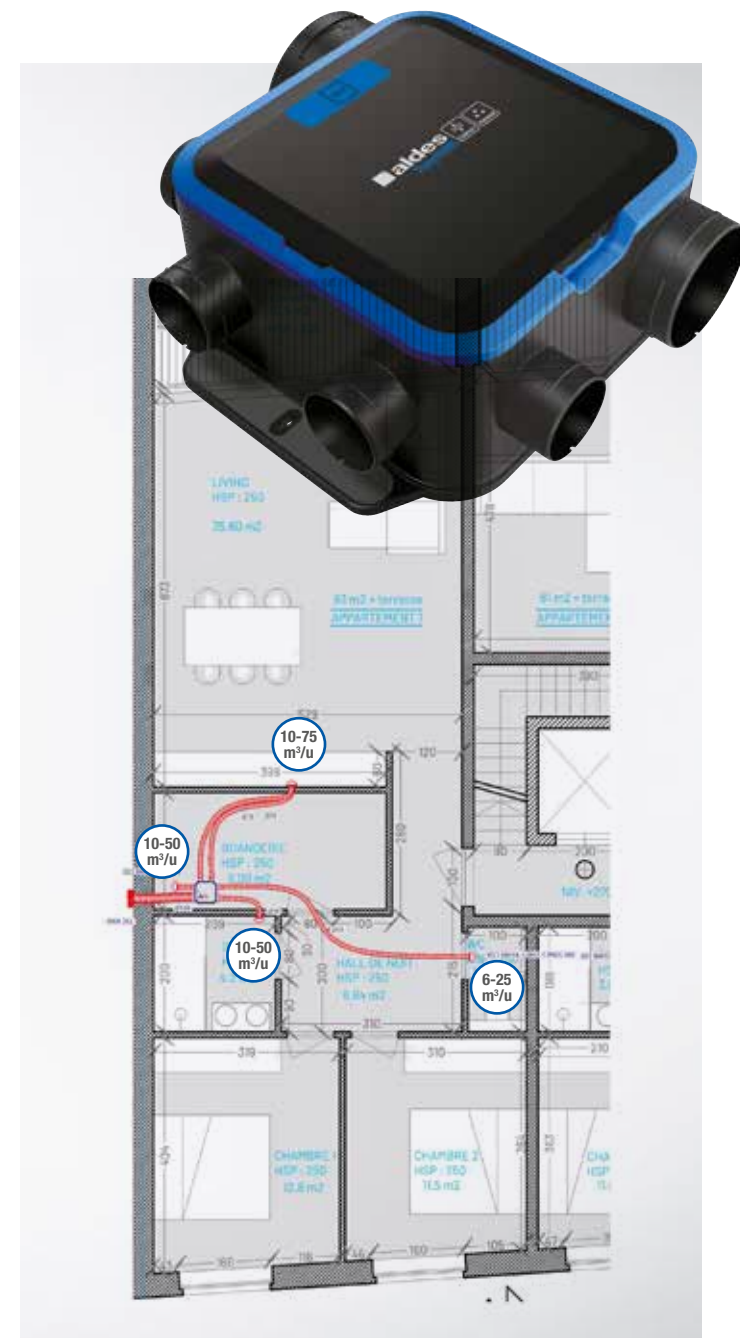
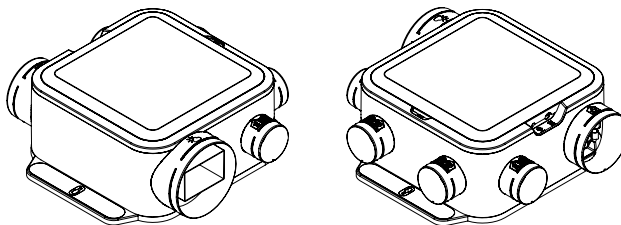
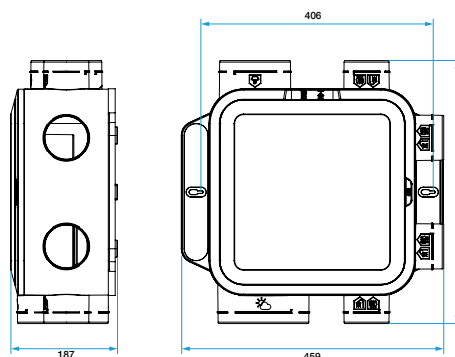


Bediening toestel:
Omschakelaar
GMV

ONDERDEEL	DE- BIET (m³/u)	PRODUCT	REF.
AFVOER- TOESTEL		GPE EASYHOME HYGRO	11033053
Omschakelaar 2 standen			11022030
Keuken	10 - 75	Ventiel BAHIA Curve H+P75	11015409
		Mof D125	11033007
Badkamer met toilet	10 - 75	Ventiel BAHIA Curve H+P75	11015409
		Mof D125 / 80	11085343
Badkamer zonder toilet	10 - 50	Ventiel BAHIA Curve H50	11015408
		Mof D80	11022066
Toilet	6 - 25	Ventiel BAHIA Curve P25	11015407
		Mof D80	11022066
Wasruimte	10 - 50	Ventiel BAHIA Curve H50	11015408
		Mof D80	11022066
OPTIE Transfo		9 V DC-230VAC	11015280

AFMETINGEN (mm)

Gewicht 3,6 kg





**Uw woning 24u/24 en
7d/7 ventileren
en zuiveren: Toestel
EasyHOME PureAIR
en Ventilatieventiel
ColorLINE®**

EasyHOME PureAIR



Afvoertoestel
EasyHome Compact
Auto



Afvoerventiel
ColorLine



Regelmodules
MR Modulo

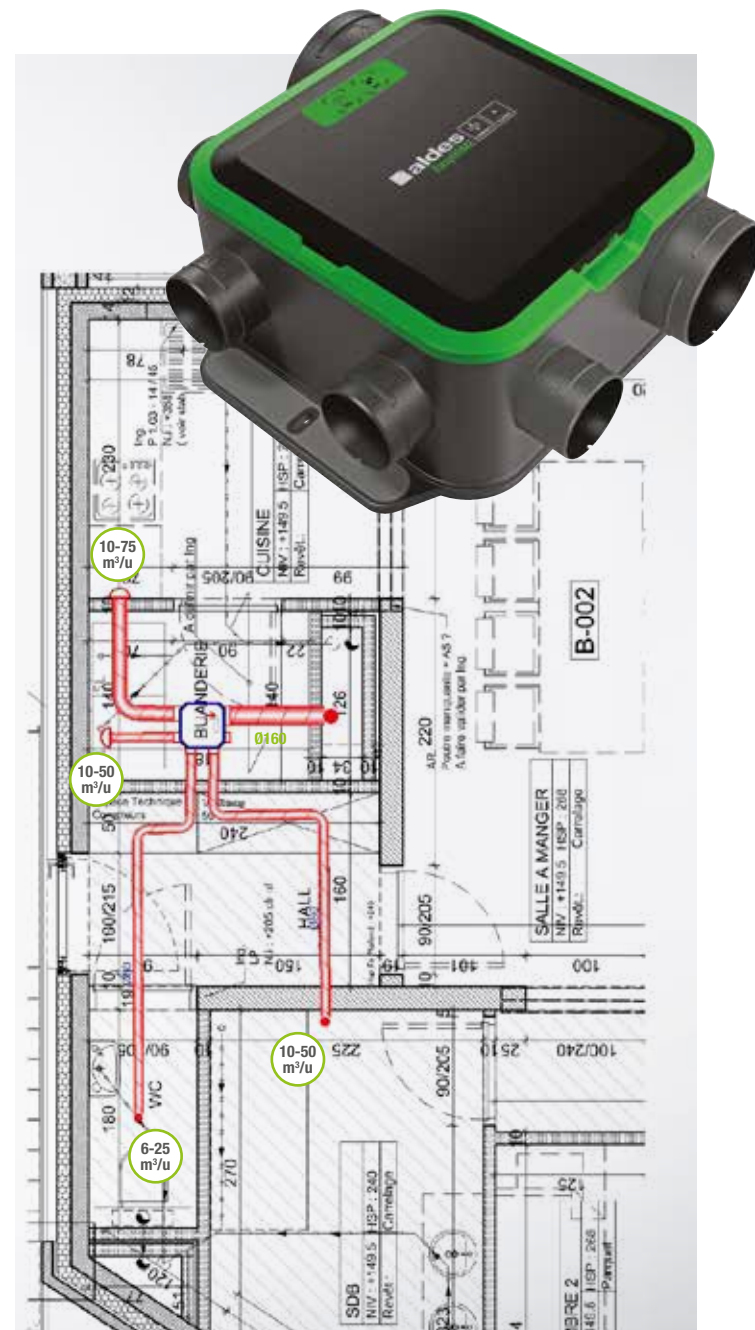
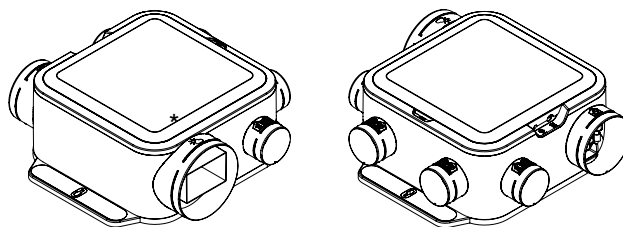
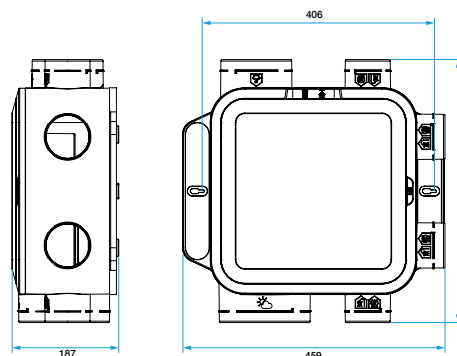


Bediening toestel:
Drukknop

ONDERDEEL	DE- BIET (m³/u)	PRODUCT	REF.
AFVOER- TOESTEL		GPE EASYHOME PUREAIR	11033057
Druk- knop			11026011
Keuken	10 - 75	ColorLine D125	11022157
		MR Modulo 15-85 m³/u - D125	11016309
Badkamer	10 - 50	ColorLine D80	11022156
		MR Modulo 20-60 m³/u - D80	11016307
Toilet	6 - 25	ColorLine D80	11022156
		MR Modulo 20-60 m³/u - D80	11016307
Wasruimte	10 - 50	ColorLine D80	
		MR Modulo 20-60 m³/u - D80	11016307

AFMETINGEN (mm)

Gewicht 3,9 kg





EasyHOME Auto



EasyHOME Hygro



EasyHOME PureAIR

Technische kenmerken

	AUTO	HYGRO	PureAIR
Referentie	11026034	11033053	11033057
Gedetecteerde pollutie	/		2 sensoren x1 x1
Aftakking			
		1 x Ø125 mm - 4 x Ø80 mm - 1 uitstoot Ø160 mm	
Energieklasse			< 30 W
Materiaal		Recyclebare kunststof	
Motor type	AC	EC MICROWATT	AC
Werking	2 snelheden	tot 7 Snelheden	2 snelheden
Max. stroomsterkte	0,2 A	0,8 A	0,8 A
Voedingsspanning	230 V - 50 Hz	230 V - 50 Hz	230 V - 50 Hz
IP-waarde	IPX2	IPX2	IPX2
Ingebouwde thermische beveiliging	Ja	Ja	Ja
Manuele reset	Ja	Ja	Ja
Max. debiet ErP	241 m³/u	416 m³/u	241 m³/u
Geluid ErP	44 dB(A)	49 dB(A)	44 dB(A)



WTW-ventilatie voor woningen

Het gamma InspirAIR®



InspirAIR® Side

AFTAKKINGEN in het verlengde

- Muur- of plafondbevestiging
- Rechtse en linkse versie
- Exclusieve filtering
- Versies: classic en premium

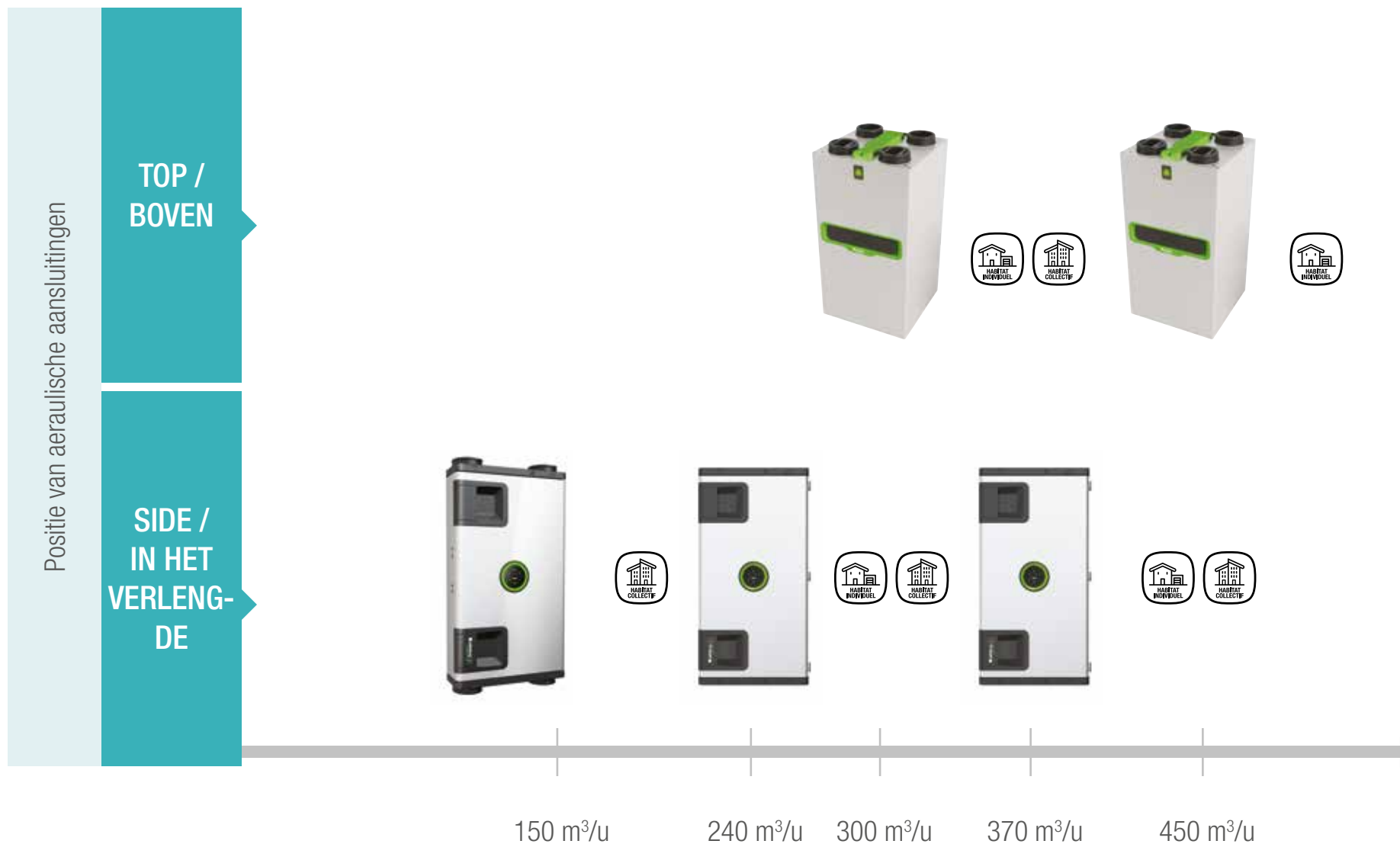


InspirAIR® TOP

AFTAKKINGEN bovenaan

- Muurbevestiging.
- Makkelijke inversie van de luchtstroom ter plaatse
- Exclusieve filtering
- Versies: classic, premium en met enthalpiewisselaar

Het gamma InspirAIR®



De WTW-ventilatie van Aldes die gelijke tred houdt met uw levensritme : InspirAIR® Side



InspirAIR® Side

3

debieten

150 m³/u,
240 m³/u,
370 m³/u

2

montagemogelijkheden

horizontaal
en verticaal

2

configuraties

links
en rechts

2

versies

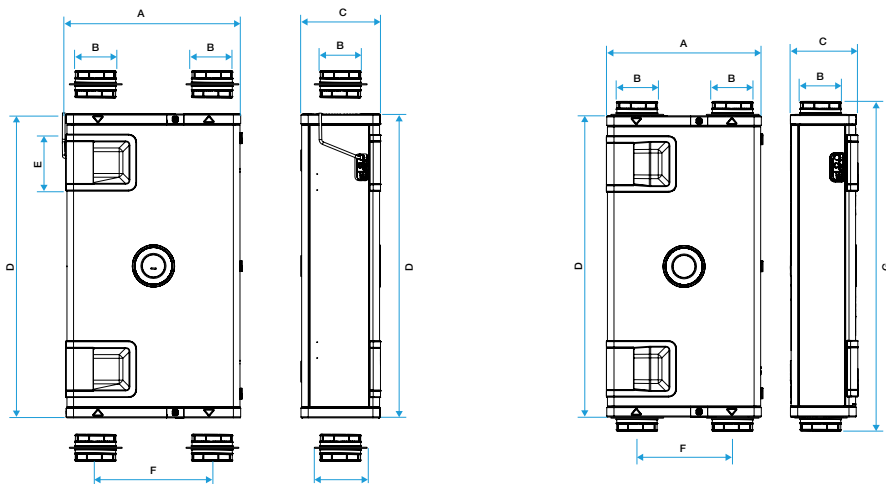
classic
en premium

Afmetingen en gewicht

Afmetingen (mm) - gewicht

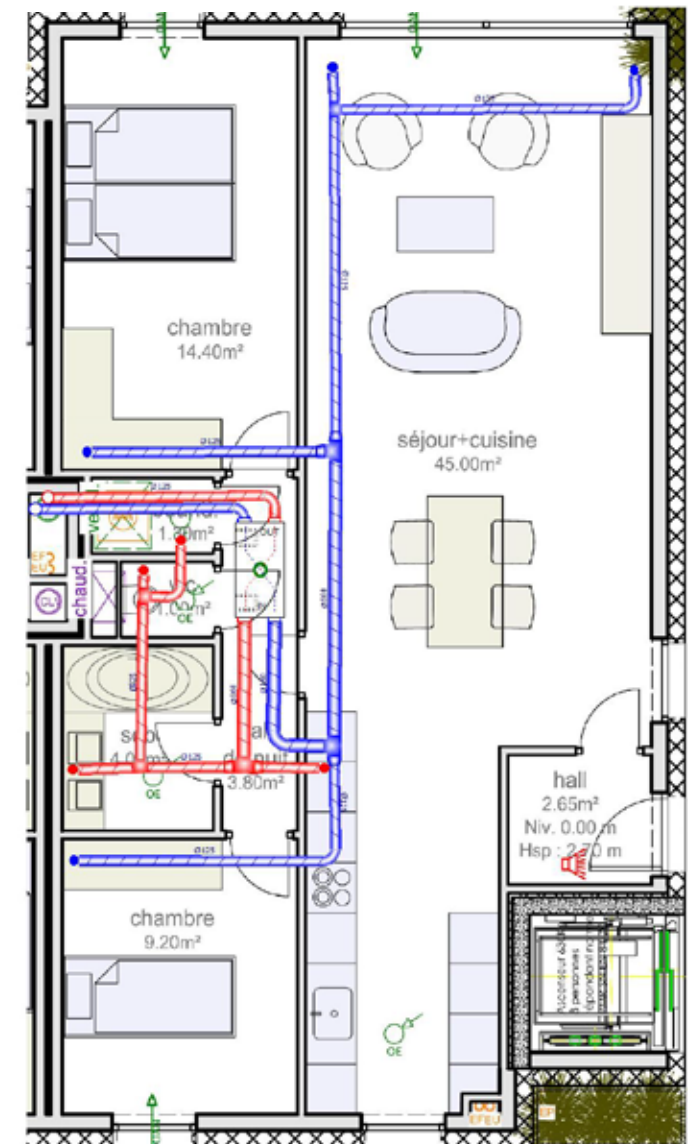
• InspirAIR® Home Premium / Classic SC240 & SC370

• InspirAIR® Home Premium / Classic SC150



	A	B	C	D	E	F	G	Gewicht
InspirAIR® Home SC150	600	Ø 160	200	1070	215	420	1150	27 kg
InspirAIR® Home SC240	600	Ø 160	250	1150	215	365	-	30 kg
InspirAIR® Home SC370	670	Ø 160	300	1150	215	420	-	34 kg

Installatieschema



**Het geconnecteerde
WTW-systeem
van Aldes dat de
fijnste polluenten
doeltreffend filtert
en zich aanpast
aan uw behoeften :
InspirAIR®
Top**



InspirAIR® Top

2
debieten

300 m³/u
en
450 m³/u

2
configuraties

Makkelijke
inversie van de
luchtstroom
ter plaatse

3
versies

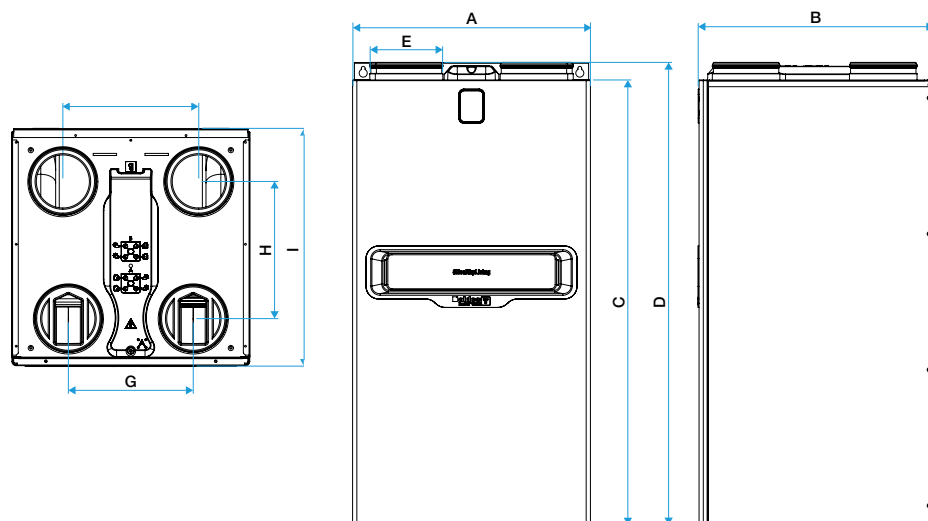
classic, premium
en met enthalpie-
wisselaar

87
%

Hoog rendement:
tot 87%

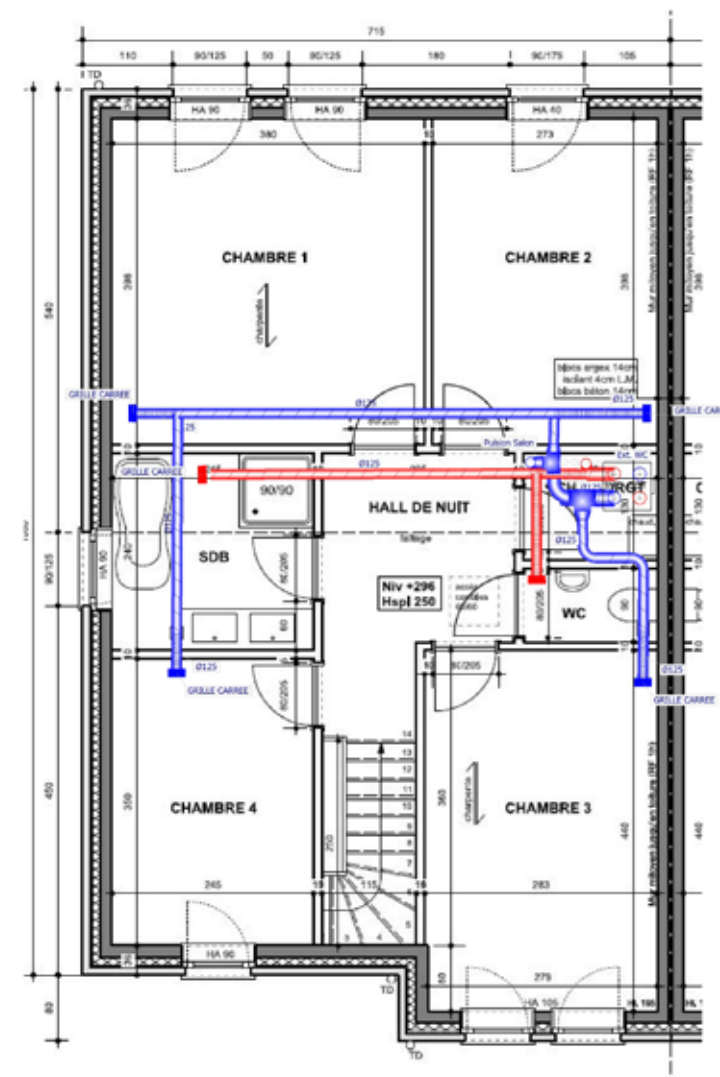
Afmetingen en gewicht

Afmetingen (mm) - gewicht



	A	B	C	D	E	F	G	H	I	Gewicht
InspirAIR® Top Classic	560	560	1045	1088	160	320	294	323	560	28 kg
InspirAIR® Top Premium										41 kg

Installatieschema



Montage

InspirAIR® Side

AAN PLAFOND OF VERTICAAL



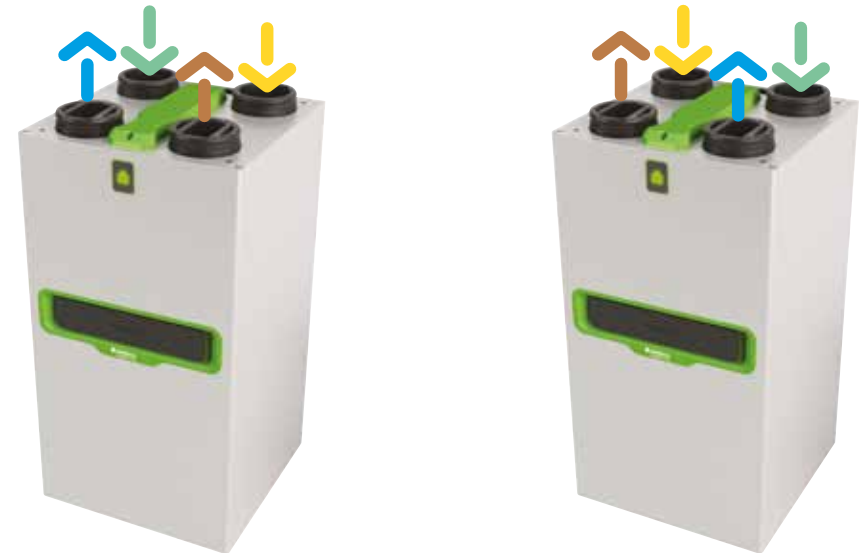
MUURBEVESTIGING



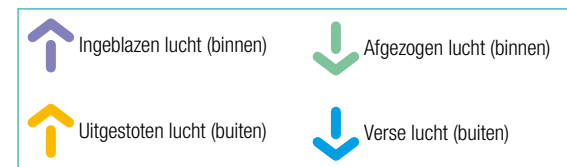
INBOUW IN VERLAAGD PLAFOND

InspirAIR® TOP

MAKKELIJKE INVERSIE VAN DE LUCHTSTROOM TER PLAATSE



Geleverde eenheid is in basisconfiguratie A.
 Voor configuratie B moet u alleen de filters omdraaien, de verandering in de afstandsbediening bevestigen en de condensafvoer aan de overeenkomstige zijde aansluiten.
De wijziging neemt minder dan 5 minuten in beslag!



Aldes: EPB-conform

	Rendement 1	Debiet 1	Rendement 2	Debiet 2	Rendement 3	Debiet 3	Rendement 4	Debiet 4
	%	m³/u	%	m³/u	%	m³/u	%	m³/u
InspirAIR Side								
150 CLASSIC EN PREMIUM	84%	84	83%	120	81%	154		
240 CLASSIC EN PREMIUM	83%	123	77%	262				
370 CLASSIC EN PREMIUM	86%	120	83%	251	81%	310		
InspirAIR Top								
300 CLASSIC	87%	181	85%	222	84%	279	83%	330
300 PREMIUM	87%	179	86%	228	85%	328		
450 CLASSIC	84%	263	83%	319	80%	400	79%	471
450 PREMIUM	86%	259	85%	320	83%	393	82%	467



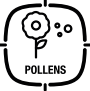
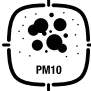


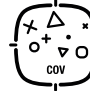
certificering passivhaus

Model	Debietbereik (m ³ /u)		Thermisch rendement	SPI (W/m ³ /u)
	Min	Max		
InspirAIR Side				
150 CLASSIC EN PREMIUM	82	120	83 %	0.4
240 CLASSIC EN PREMIUM	123	187	86 %	0.35
370 CLASSIC EN PREMIUM	100	242	87 %	0.35
InspirAIR Top				
300 CLASSIC	86	254	86.0 %	0.24
300 PREMIUM	86	254	87.0 %	0.27
450 CLASSIC	107	362	86.0 %	0.33
450 PREMIUM	107	362	87.0 %	0.37

Prestaties van de exclusieve Aldes-filtering

Een assortiment filters dat beantwoordt aan de verwachtingen van de gebruiker en zijn buitenomgeving.



	 Pollen > 10 µm	 Fijnstof 10 µm	 Fijnstof 2,5 µm	 Bacteriën 1 µm	 Vluchtige organische stoffen
TYPE POLLUENTEN	Opwaaiend stof: aarde, zand, vliegias	Pollen, grassen	Stedelijke luchtvervui- ling: auto's, industrie	Bacteriën	Geur
POLLENFILTER	Coarse 65%	-	-	-	-
DEELTJESFILTER	-	ePM10 50%	-	-	-
FIJNSTOFFILTER	-	ePM10 85%	ePM2,5 65%	ePM1 50%	-
BACTERIEFILTER	-	ePM10 95%	ePM2,5 95%	ePM1 80%	-
VOS-FILTER	-	ePM10 85%	ePM2,5 65%	ePM1 50%	Filtert gassen en VOS uit de buitenlucht

Filterniveau volgens ISO-norm 16980

Toebehoren



Aldes Connect Box
11023386
(standaard bij de Premium-versie)



Draadloze RV-sensor
23001491

In combinatie met de
draadloze ontvangersensor
23001490



Draadloze CO₂-sensor
23001492



**Draadloze keuzeschakelaar
4 snelh.**
23001493

InspirAIR® Side



Bedrade afstandsbediening 4 snelheden
11023334



**Bedrade afstandsbediening met
3 snelheden**
11023065



Externe voorverwarmingsbatterij
11023225



Stijlvol rooster ColorLine
Ø80 11022156 – Ø125 11022157



Toebehoren



Aldes Connect Box
11023386
(standaard bij de Premium-versie)



Afstandsbediening InspirAIR CO₂ (bedraad)
11023480



Draadloze RV-sensor
23001491

In combinatie met
de draadloze
ontvangsensor
23001490



Draadloze CO₂-sensor
23001492



**Draadloze keuzeschakelaar
4 snelh.**
23001493

InspirAIR® TOP



Stijlvol rooster ColorLine
Ø80 11022156 – Ø125 11022157



Afstandsbediening InspirAIR
11023479



Externe voorverwarmingsbatterij
11023225



Ingebouwde voorverwarmingsbatterij InspirAIR Top
11023486



Externe naverwarmingsbatterij InspirAIR Top
11023487



TECHNISCHE KENMERKEN

InspirAIR® Side



	CLASSIC			PREMIUM		
	InspirAIR Side 150	InspirAIR Side 240	InspirAIR Side 370	InspirAIR Side 150	InspirAIR Side 240	InspirAIR Side 370
Referentie	Classic 11023453 / 11023454 Classic Modbus 11023457 / 11023458	Classic 11023310/ 11023311 Classic Modbus 11023446 / 11023447	Classic 11023314/ 11023315 Classic Modbus 11023448 / 11023449	11023455 / 11023456	11023312 / 11323313	11023316 / 11033317
Max. debiet - m ³ /u	154	262	310	154	262	310
Montage	aan plafond of verticaal					
Connectiviteit:	ModBus, 0-10V-uitgang	ModBus, 0-10V-uitgang	ModBus, 0-10V-uitgang	Aldes Connect, ModBus, 0-10V-uitgang	Aldes Connect, ModBus, 0-10V-uitgang	Aldes Connect, ModBus, 0-10V-uitgang
Elektriciteitsverbruik door motor - P _{elec,fan} W	62	91	110	62	91	110
Geluidsvermogen-niveau	105 m ³ /u @ 50 Pa < 45 dB(A) 150 m ³ /u @ 100 Pa 52,3 dB(A)	120 m ³ /u @ 80 Pa 46 dB(A) 170 m ³ /u @ 50 Pa 49,5 dB(A)	120 m ³ /u @ 80 Pa 46,5 dB(A) 250 m ³ /u @ 50 Pa 53,9 dB(A)	105 m ³ /u @ 50 Pa < 45 dB(A) 150 m ³ /u @ 100 Pa 52,3 dB(A)	120 m ³ /u @ 80 Pa 46 dB(A) 170 m ³ /u @ 50 Pa 49,5 dB(A)	120 m ³ /u @ 80 Pa 46,5 dB(A) 250 m ³ /u @ 50 Pa 53,9 dB(A)
Gewicht	27 kg	30 kg	34 kg	27 kg	30 kg	34 kg
Afmetingen	600 x 200 x 1070 mm	600 x 250 x 1150 mm	670 x 300 x 1150 mm	600 x 200 x 1070 mm	600 x 250 x 1150 mm	670 x 300 x 1150 mm
EPB / PassivHaus	Ja	Ja	Ja	Ja	Ja	Ja

TECHNISCHE KENMERKEN

InspirAIR® Top



	CLASSIC		PREMIUM		WTW	
	InspirAIR Top 300	InspirAIR Top 450	InspirAIR Top 300	InspirAIR Top 450	InspirAIR Top 300	InspirAIR Top 450
Referentie	11023473	11023475	11023474	11023476	11023477	11023478
Max. debieten - m³/u	330	470	330	470	332	470
Montage	tegen de muur of op een voet					
Connectiviteit:	ModBus, 0-10V-uitgang	ModBus, 0-10V-uitgang	Aldes Connect, ModBus, 0-10V-uitgang	Aldes Connect, ModBus, 0-10V-uitgang	Aldes Connect, ModBus, 0-10V-uitgang	Aldes Connect, ModBus, 0-10V-uitgang
Electriciteitsverbruik door motor - P _{elec, fan} W	69	127	69	127	130 et 128*	130 et 192*
Geluidsvermogeniveau	125 m³/u @ 60 Pa 43,4 dB(A) 220 m³/u @ 50 Pa 50,5 dB(A)	125 m³/u @ 65 Pa 42,6 dB(A) 315 m³/u @ 50 Pa 56,8 dB(A)	125 m³/u @ 60 Pa 39,9 dB(A) 220 m³/u @ 50 Pa 46,1 dB(A)	125 m³/u @ 65 Pa 42,7 dB(A) 315 m³/u @ 50 Pa 53,3 dB(A)	125 m³/u @ 60 Pa 38,9 dB(A) 220 m³/u @ 50 Pa 45 dB(A)	125 m³/u @ 65 Pa 41,1 dB(A) 315 m³/u @ 50 Pa 52,8 dB(A)
Gewicht	28 kg	28 kg	45 kg	45 kg	45 kg	45 kg
Afmetingen	560 x 560 x 1045 mm					
EPB en PassivHaus	Ja	Ja	Ja	Ja	Ja	Ja

*Aldes interne testwaarde

ColorLINE®

DE VEELKLEURIGE
ROOSTERCOLLECTIE
DIE ZICH AANPAST AAN
ALLE INSTALLATIES EN
INTERIEURDECORATIES



- 15 kleuren + 1 personaliseerbare plaat
- UNIVERSEEL: is compatibel met alle moffen op de markt
 - Ø 80 > van 70 tot 78 mm
 - Ø 125 > van 116 tot 125 mm
- Muur- of plafondmontage
- Goede geluidsprestaties
- Voor luchtafvoer en -toevoer



Omdat een detail alles kan bederven, kunnen de ventilatieroosters tegenwoordig worden afgestemd op de interieurdecoratie, voor meer design en een betere inpassing.

Classics



Wit (complete kit)
D80 : 11022156
D125 : 11022157



Grijs
11022160



Grijsachtig beige
11022161



Taupe
11022162



Antraciet
11022163

Colors



Paprika
11022164



Laguneblauw
11022165



Turquoiseblauw
11022166

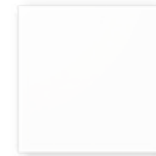


Pruimkleur
11022167



Fuchsia
11022168

Custom



Personaliseerbaar
11022174

Naturals



Without
11022169



Eik
11022170



Wengé
11022171



Geborsteld
11022172



Titaankleur
11022173



DE ALDES SERVICE BOX

De Aldes service box is dé waarborg voor een goed werkende installatie en biedt zekerheid voor de installateur en eindgebruiker

Bij bestelling van een Aldes-ventilatiesysteem kan de installateur de Aldes Service Box aanvragen. Deze box bevat niet alleen een onderhoudsboekje en twee filters voor het systeem, maar ook een Inbedrijfstelling.

Wat is het principe van deze Inbedrijfstelling?

De installateur plaatst het ventilatiesysteem. Vervolgens vraagt hij aan Aldes om de installatie te komen keuren op basis van een checklist die Aldes hem op voorhand opstuurt. Zodra de prestaties gecontroleerd zijn, geniet de gebruiker een garantie op onderdelen en reparatie **gedurende 2 jaar vanaf de inbedrijfstellingsdatum**. De eindgebruiker ontvangt zijn onderhoudsboekje met de inbedrijfstellingsdatum en zijn filters. Het boekje is ook nuttig om de onderhoudsbeurten of herstellingen bij te houden. Het vormt de basis voor een continue opvolging van uw installatie.

Als het toestel moet hersteld worden in de garantieperiode, hoeft de eindgebruiker alleen maar Aldes te contacteren. Een door Aldes erkend technicus zal ter plaatse komen om het probleem op te lossen. Deze technici krijgen gedegen opleidingen in onze vormingscentra en ondersteuning door deskundigen van Aldes.



Thermo- dynamische boiler



Aldes
Connect



De geconnecteerde oplossing om uw energierekening te reduceren en uw comfort te verhogen



T.Flow® Hygro+ oplossing

2 VERSIES

Classic / Premium

200 L

capaciteit

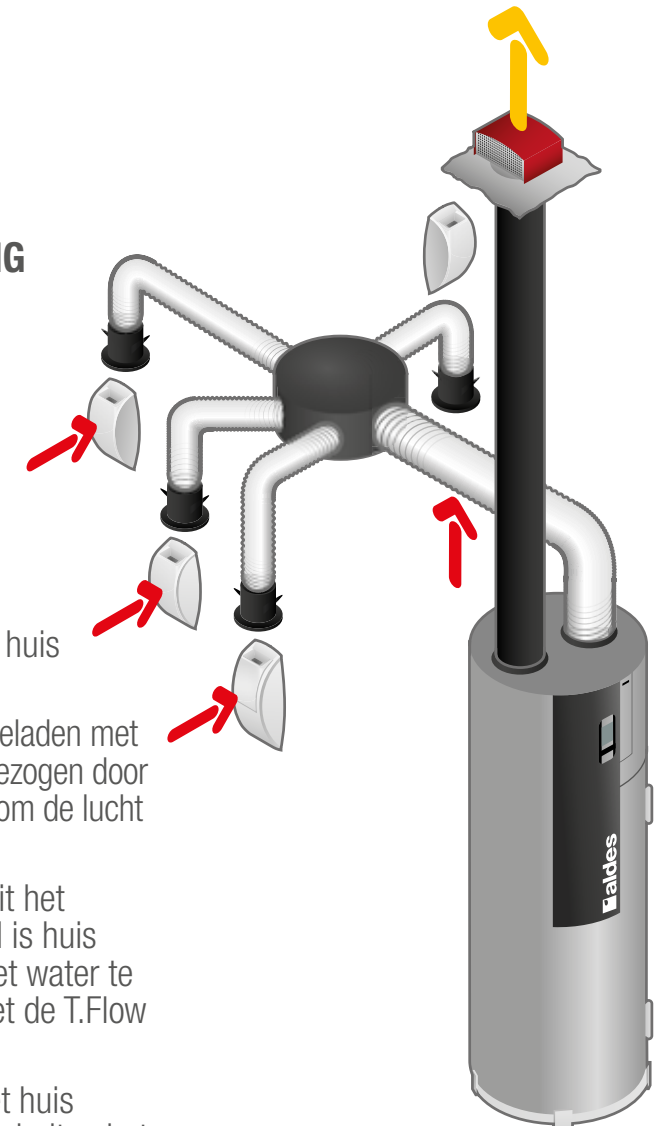
De 2 in 1 oplossing: thermodynamische boiler
boiler + ventilatie

	B200-FAN T.Flow® Hygro +
COP (aan 20°C volgens EN16147)	2,99 tot 3,72
Geluidsdruk niveau	< 28 dB(A)*
Stroom bereik	49,1 tot 222,8 m³/u
V _{máx}	285L
Energieverbruik ventilator	Van 17,8 tot 26,8 W-Th-C
Vloeistof	R513a
Voeding	230V
Vulcyclus	M

* Maximum waarde bij 160 m³/h, boiler + ventilatie op 2 m in vrij veld.



WATERVERWARMING
DOOR DE CALORIEËN
IN DE LUCHT



- ① Verse lucht komt het huis binnen.
- ② De lucht in het huis (geladen met calorieën) wordt aangezogen door het ventilatiesysteem om de lucht te vernieuwen.
- ③ De binnenlucht die uit het huis wordt afgevoerd is huis wordt gebruikt om het water te verwarmen water met de T.Flow oplossing.
- ④ De lucht wordt uit het huis afgevoerd wordt naar buiten het huis uitgestuurd.

T.Flow® Hygro+

Meer zuiverheid in de lucht

Dankzij de ventilatiefunctie, de binnenlucht wordt voortdurend vernieuwd voor een gezondere gezondere omgeving.

Meer controle

Met AldesConnect™ kunt u uw warmwaterproductie in realtime regelen en uw energieverbruik controleren via een smartphone.



Aldes
Connect

Uitlaat van vervuilde lucht
Afvoer van vervuilde lucht



Meer besparingen

T.Flow® kan tot 73% warm water gratis produceren*.

Meer comfort

T.Flow® Hygro + is produceert sanitair warm water voor een huis tot 6 personen.

Meer discretie

Het stilste** en dunste geconnecteerde product in zijn klasse, ontworpen om in een standaard kledingkast te passen kast of wasruimte.

* COP EN 16147 bij maximaal luchtdebiet (222,8 m³/u) van T.Flow® Hygro+ individuele woning

** Collectieve woning versie : maximum waarde bij 160 m³/h, boiler + ventilatie op 2 m in vrij veld.

Geconnecteerd met gebruikers



1. REAL-TIME MONITORING

van de hoeveelheid beschikbaar warm water

2. Aanpassing

van de hoeveelheid warm water die moet worden geproduceerd naar gelang van de grootte van het huishouden.

3. Dagelijkse, wekelijkse of maandelijkse **CONTROLE** van het verbruik.

4. Notificaties

om aan te geven hoe vuil het filter is en wanneer het moet worden vervangen.



Wilt u meer informatie over onze producten?
Neem contact op met uw dealer van Aldes Benelux,
surf naar onze website www.aldesbenelux.com
of volg ons op

You    

 **aldes**

