

# Solutions résidentielles

---

Ventilation simple flux  
Ventilation double flux  
Confort thermique

---

Edition Mars 2023



 **aldes**

# Sommaire

---

<b>Ventilation simple flux</b>	<b>3</b>	<b>Ventilation double-flux</b>	<b>13</b>	<b>Chauffe-eau thermodynamique</b>	<b>33</b>
EasyHOME AUTO	6	La gamme InspirAIR®	15	T.Flow® Hygro+	35
EasyHOME HYGRO	8	InspirAIR® SIDE	18		
EasyHOME PureAIR	10	InspirAIR® TOP	20		
EasyHOME caractéristiques techniques	12	Répondre à la PEB avec ALDES	22		
		Certification PASSIV HAUS	23		
		Performance de la solution de filtration exclusive ALDES	24		
		Accessoires	25		
		InspirAIR® Side caractéristiques techniques	27		
		InspirAIR® Top caractéristiques techniques	28		
		ColorLINE®	29		
		La Service Box ALDES	31		

# Ventilation simple flux

---





# La gamme EasyHOME



## EasyHOME AUTO

JE VENTILE

- Solution de ventilation autoréglable.
- Renouvellement d'air constant et permanent dans le logement.
- Amenée d'air neuf constante assurée par les entrées d'air autoréglables, quelles que soient les conditions extérieures.



## EasyHOME HYGRO

JE VENTILE EN FONCTION DE L'HUMIDITÉ

- Solution de ventilation hygroréglable.
- Renouvellement de l'air adapté automatiquement au taux d'humidité ou à la présence d'occupants pour une ventilation au plus près des besoins.
- Débits aux bouches réduits au minimum en période d'absence et augmentés lorsque le taux d'humidité s'élève.
- Humidité H<sub>2</sub>O mesurée et évacuée pièce par pièce grâce aux bouches et entrées d'air hygroréglables.



## EasyHOME PureAIR

JE VENTILE ET JE PURIFIE

- Extraction de l'air intérieur grâce à la détection d'humidité (H<sub>2</sub>O), de dioxyde de carbone (CO<sub>2</sub>) et des composés organiques volatils (COV) par des capteurs électroniques intelligents qui adaptent automatiquement le débit de purification.



**Ventiler  
votre logement  
24h/24, 7j/7 :  
Groupe EasyHOME AUTO  
et grilles de ventilation  
ColorLINE®**

# EasyHOME AUTO



Groupe d'extraction  
EasyHOME AUTO  
COMPACT



Grille  
d'extraction  
ColorLINE®



Modules  
de régulation  
MR Modulo

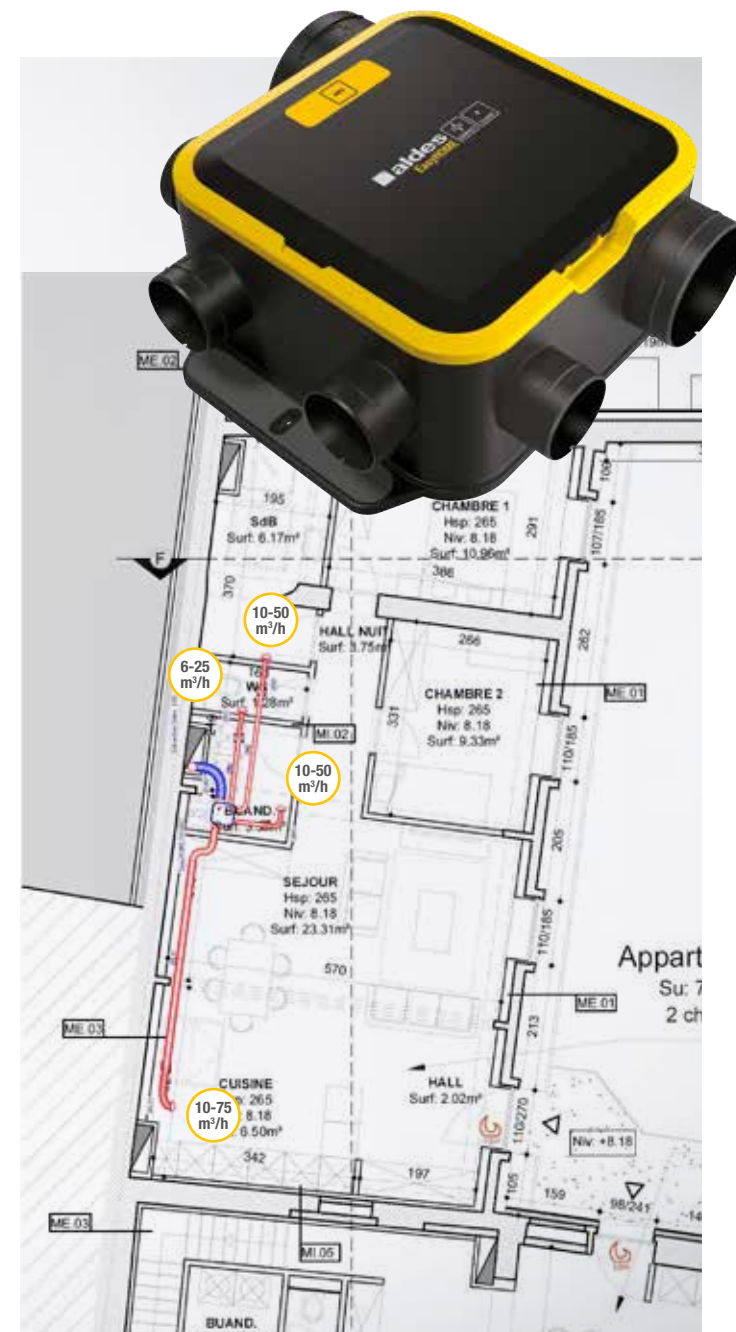
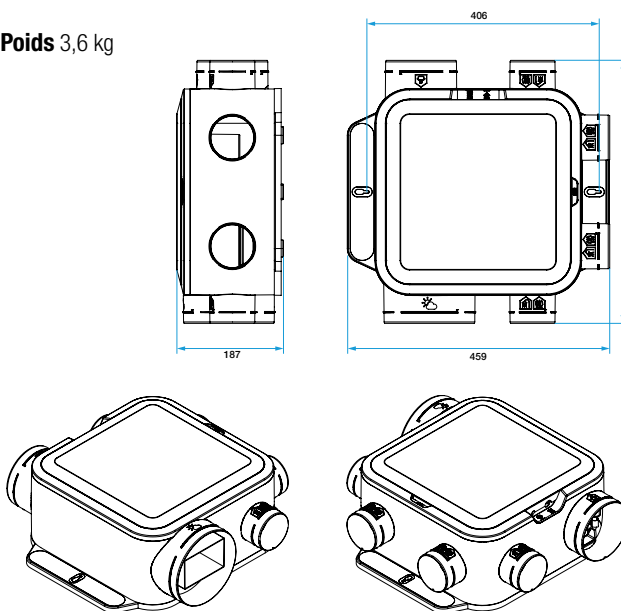


Commande groupe :  
Inverseur VMC

PIÈCE	DÉBIT (m³/h)	PRODUIT	RÉF.
GROUPE D'EXTRACTION		Groupe EasyHOME AUTO COMPACT	11026034
Inverseur 2 Positions			11022030
Cuisine	10 - 75	ColorLINE® D125	11022157
		MR Modulo 15-85m³/h - D125	11016309
Salle de Bain sans WC	10 - 50	ColorLINE® D80	11022156
		MR Modulo 20-60m³/h - D80	11016307
WC	6 - 25	ColorLINE® D80	11022156
		MR Modulo 20-60m³/h - D80	11016307
Buanderie	10 - 50	ColorLINE® D80	11022156
		MR Modulo 20-60m³/h - D80	11016307

## DIMENSIONS (mm)

Poids 3,6 kg



**Détecter et évacuer  
l'humidité ambiante :  
Groupe EasyHOME HYGRO  
et bouches d'extraction  
BAHIA® CURVE**





# EasyHOME HYGRO



Groupe d'extraction EasyHOME HYGRO Premium SP



Bouches d'extraction BAHIA® CURVE



Manchettes et fûts

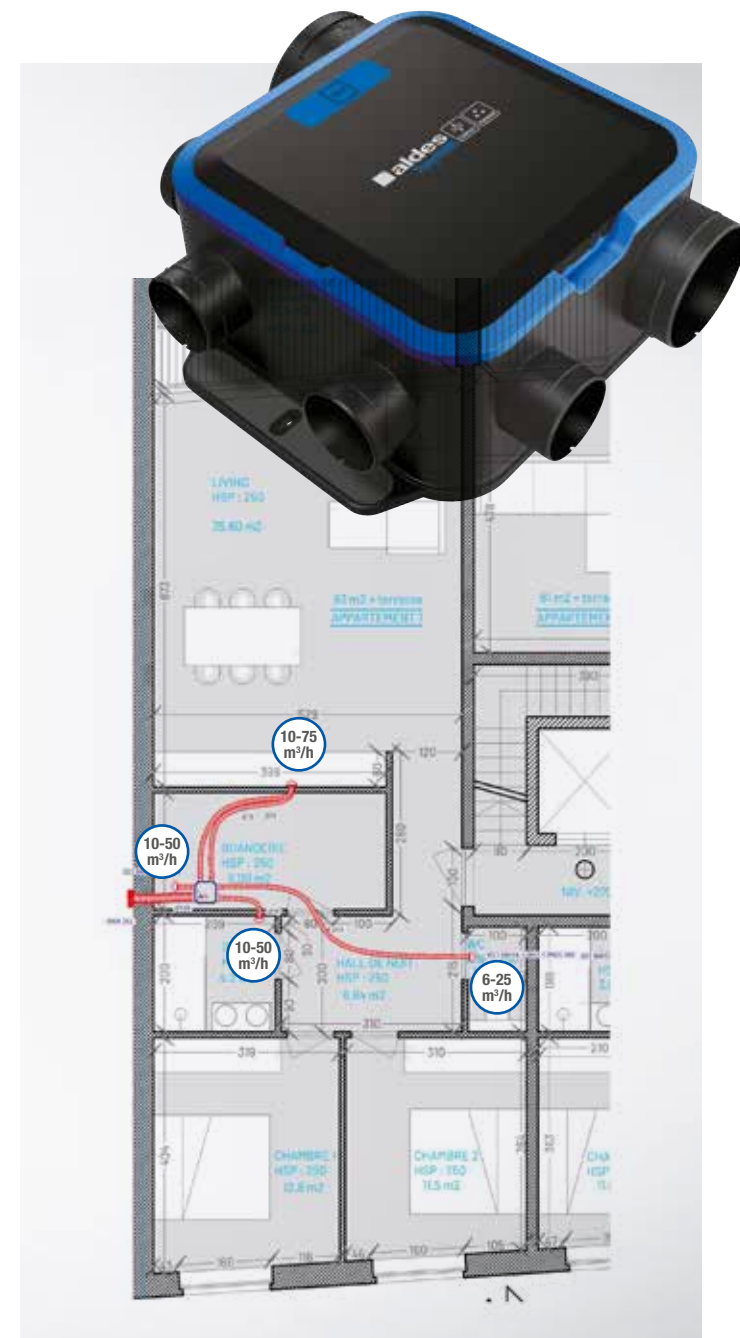
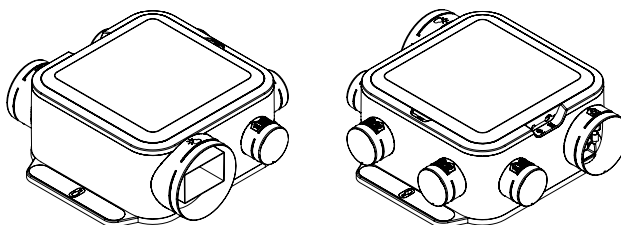
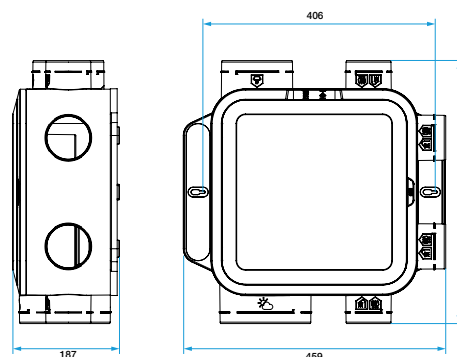


Commande groupe : Inverseur VMC

PIÈCE	DÉBIT (m³/h)	PRODUIT	RÉF.
GROUPE D'EXTRACTION		Groupe d'extraction EasyHOME HYGRO Premium SP	11033053
Inverseur 2 Positions			11022030
Cuisine	10 - 75	Bouche PH75 BAHIA® CURVE L	11015409
		Manchette D125	11033007
Salle de Bain avec WC	10 - 75	Bouche PH75 BAHIA® CURVE L	11015409
		Manchette D125/80	11085343
Salle de Bain sans WC	10 - 50	Bouche H50 BAHIA® CURVE	11015408
		Manchette D80	11022066
WC	6 - 25	Bouche PT25 BAHIA® CURVE	11015407
		Manchette D80	11022066
Buanderie	10 - 50	Bouche H50 BAHIA® CURVE	11015408
		Manchette D80	11022066
OPTION Transfo		9 V DC-230VAC	11015280

## DIMENSIONS (mm)

Poids 3,6 kg





**Ventiler et purifier  
votre logement  
24h/24h, 7j/7 :  
Groupe  
EasyHOME PureAIR  
et grilles d'extraction  
ColorLINE®**

# EasyHOME PureAIR



Groupe d'extraction EasyHOME PureAIR COMPACT Classic



Bouche d'extraction ColorLINE®



Modules de régulation MR Modulo

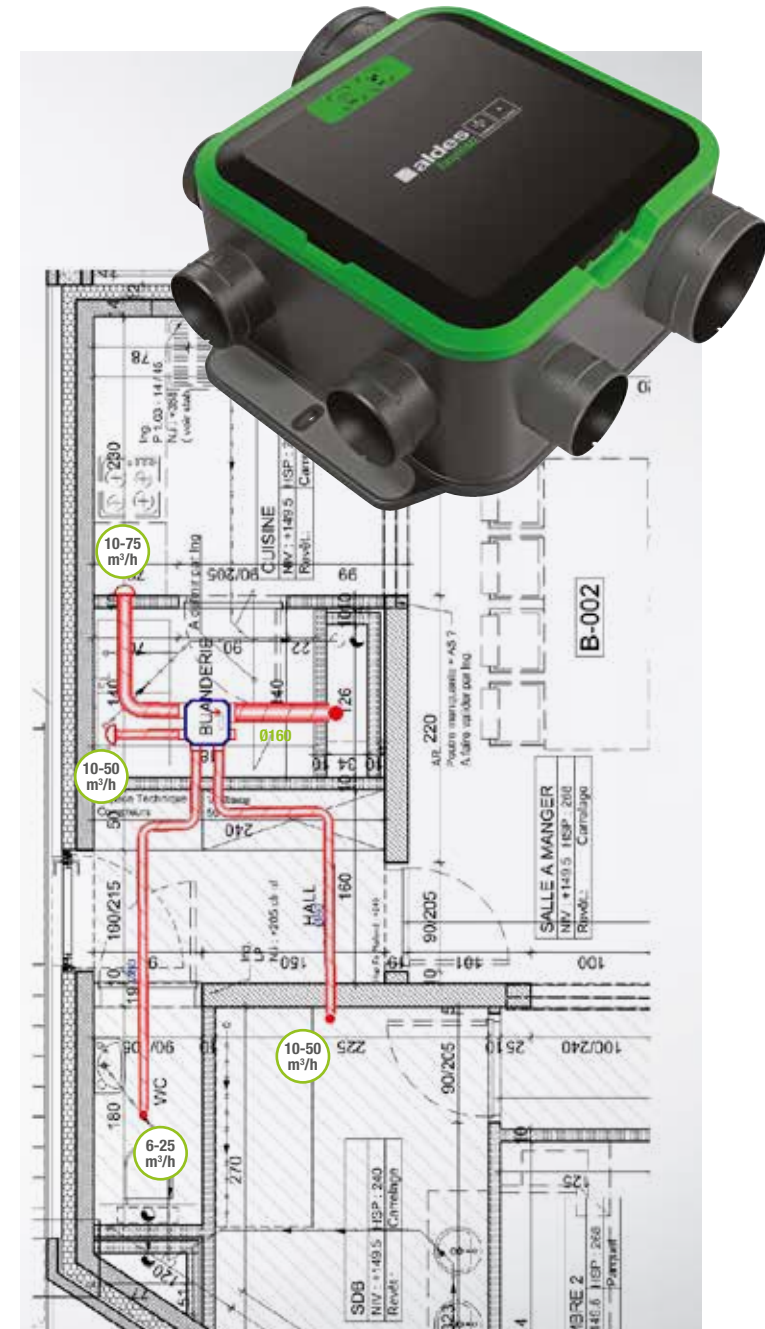
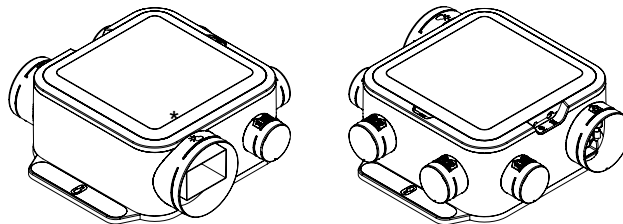
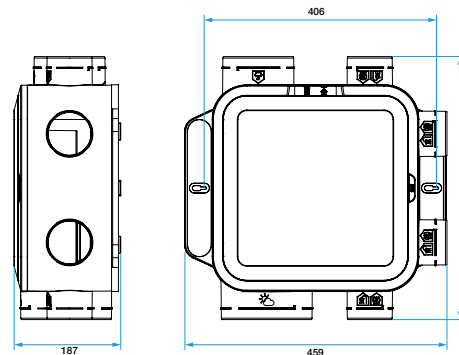


Commande groupe : Bouton poussoir

PIÈCE	DÉBIT (m³/h)	PRODUIT	RÉF.
GRUPE D'EXTRACTION		Groupe EasyHOME PureAIR COMPACT Classic	11033057
Bouton poussoir			11026011
Cuisine	10 - 75	ColorLINE® D125	11022157
		MR Modulo 15-85m³/h - D125	11016309
Salle de Bain	10 - 50	ColorLINE® D80	11022156
		MR Modulo 20-60m³/h - D80	11016307
WC	6 - 25	ColorLINE® D80	11022156
		MR Modulo 20-60m³/h - D80	11016307
Buanderie	10 - 50	ColorLINE® D80	11022156
		MR Modulo 20-60m³/h - D80	11016307

## DIMENSIONS (mm)

Poids 3,9 kg





EasyHOME **AUTO**



EasyHOME **HYGRO**



EasyHOME **PureAIR**

## Caractéristiques techniques

	AUTO	HYGRO	PureAIR
Référence	11026034	11033053	11033057
Polluant détecté	/		2 capteurs  x1  x1
Piquage			
		1 x Ø125 mm - 4 x Ø80 mm - 1 rejet Ø160 mm	
Classe énergétique			< 30W
Matière		Matière plastique recyclable	
Typologie moteur	AC	EC MICRO-WATT	AC
Fonctionnement	2 vitesses	jusqu'à 7 vitesses	2 vitesses
Intensité max	0,2A	0,8 A	0,8 A
Tension d'alimentation	230V - 50 Hz	230V - 50 Hz	230V - 50 Hz
Indice IP	IPX2	IPX2	IPX2
Protection thermique intégré	Oui	Oui	Oui
Réarmement manuel	Oui	Oui	Oui
Débit max Erp	241 m³/h	416 m³/h	241 m³/h
Acoustique Erp	44 dB(A)	49 dB(A)	44 dB(A)



# Ventilation double-flux

---



# La gamme InspirAIR®



## InspirAIR® Side

### PIQUAGES en ligne

- Positionnement mural ou plafonnier
- Version droite et gauche
- Filtration exclusive
- Version classique et premium

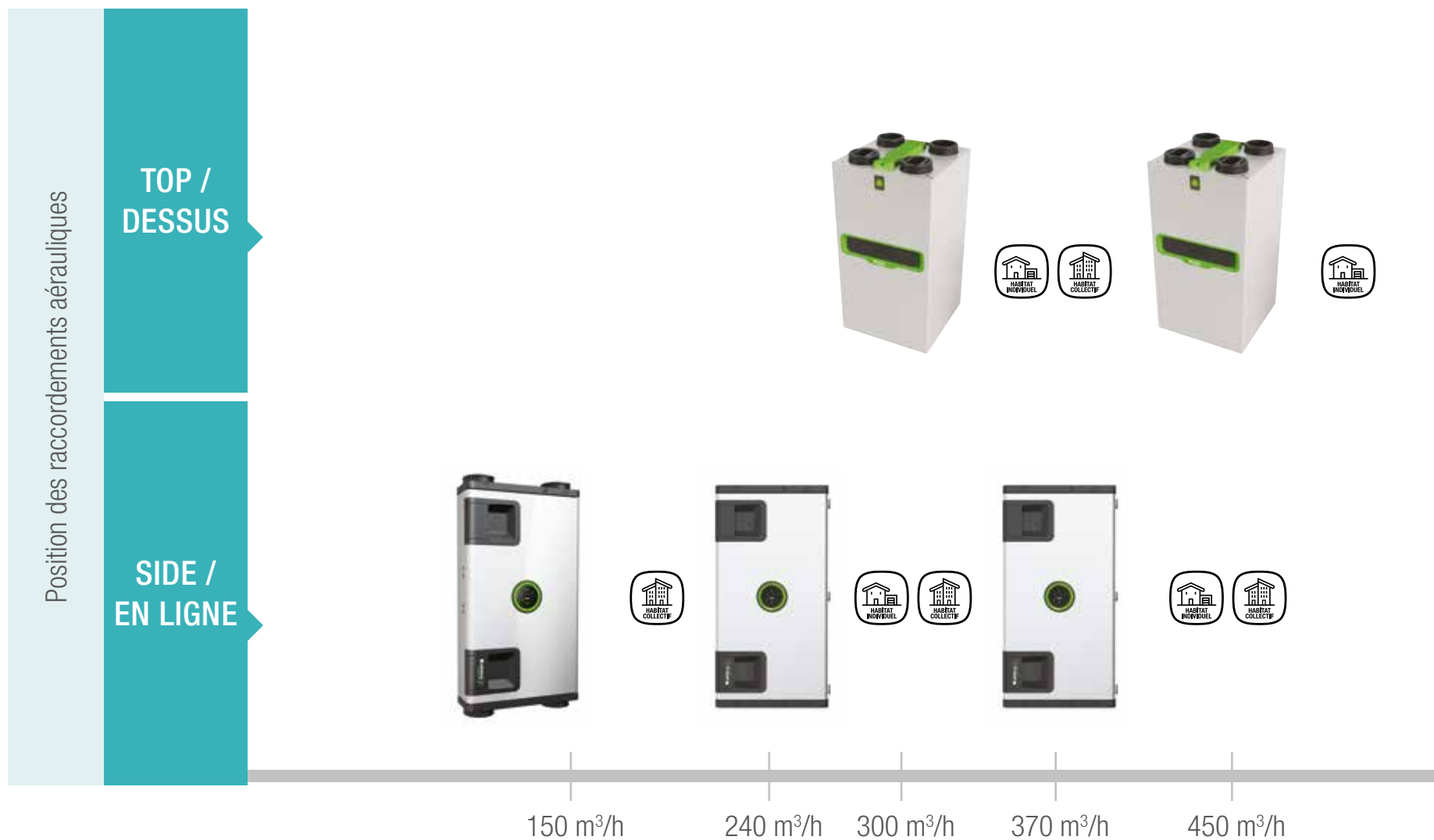


## InspirAIR® Top

### PIQUAGES sur le dessus

- Positionnement mural
- Inversion facile des flux sur site
- Filtration exclusive
- Version classique, premium et avec échangeur enthalpique

# La gamme InspirAIR®





**La solution  
de ventilation  
double flux  
Aldes qui bat  
au rythme  
de votre  
vie :  
InspirAIR®  
Side**



# InspirAIR® Side

**3**

débits

150 m<sup>3</sup>/h,  
240 m<sup>3</sup>/h,  
370 m<sup>3</sup>/h

**2**

possibilités de  
montage

horizontal  
et vertical

**2**

configurations

gauche  
et droite

**2**

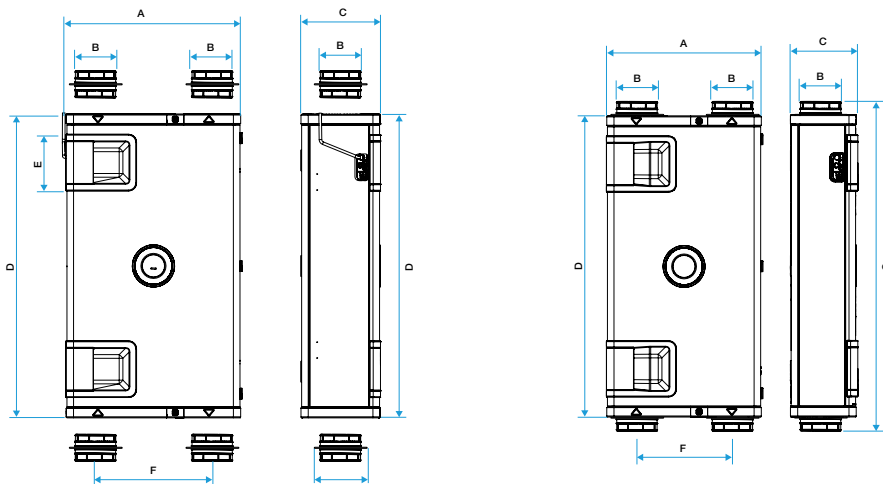
versions

classic  
et premium

## Dimensions et poids Encombres (mm) - poids

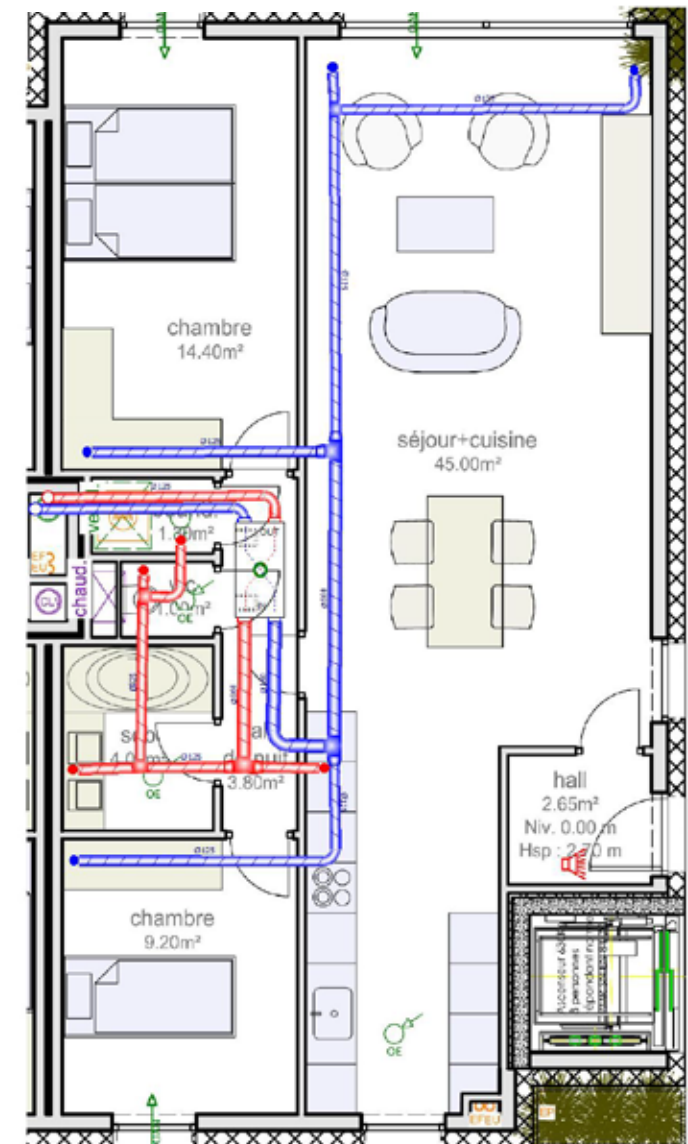
• InspirAIR® Side Premium / Classic 240 & 370

• InspirAIR® Side Premium / Classic 150



	A	B	C	D	E	F	G	Poids
InspirAIR® Side 150	600	Ø 160	200	1070	215	420	1150	27 kg
InspirAIR® Side 240	600	Ø 160	250	1150	215	365	-	30 kg
InspirAIR® Side 370	670	Ø 160	300	1150	215	420	-	34 kg

## Plan d'installation



**La solution double  
flux connecté  
Aldes qui filtre  
efficacement  
les polluants  
les plus fins et  
s'adapte à vos  
besoins :  
InspirAIR®  
Top**



# InspirAIR® Top

## Plan d'installation

**2**  
débits

300 m³/h  
et  
450 m³/h

**2**  
configurations

Inversion facile  
des flux d'air  
sur site

**3**  
versions

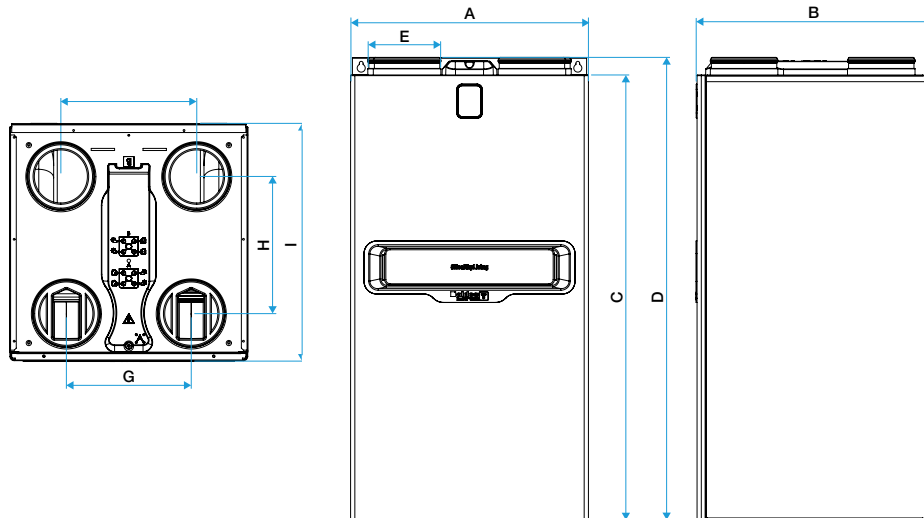
classic, premium,  
avec échangeur  
enthalpique

**87**  
%

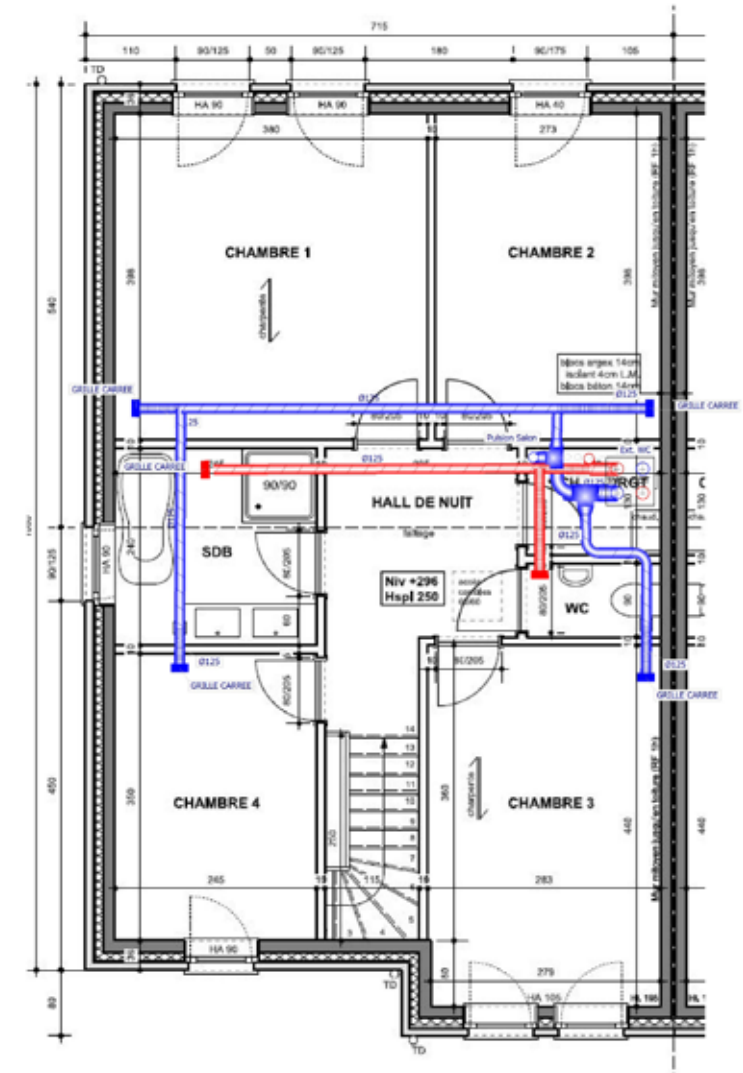
Rendements  
élevés : jusqu'à  
87%

## Dimensions et poids

Encombresments (mm) - poids



	A	B	C	D	E	F	G	H	I	Poids
InspirAIR® Top Classic	560	560	1045	1088	160	320	294	323	560	28 kg
InspirAIR® Top Premium										41 kg



## Montage

### InspirAIR® Side

Plafonnier ou vertical



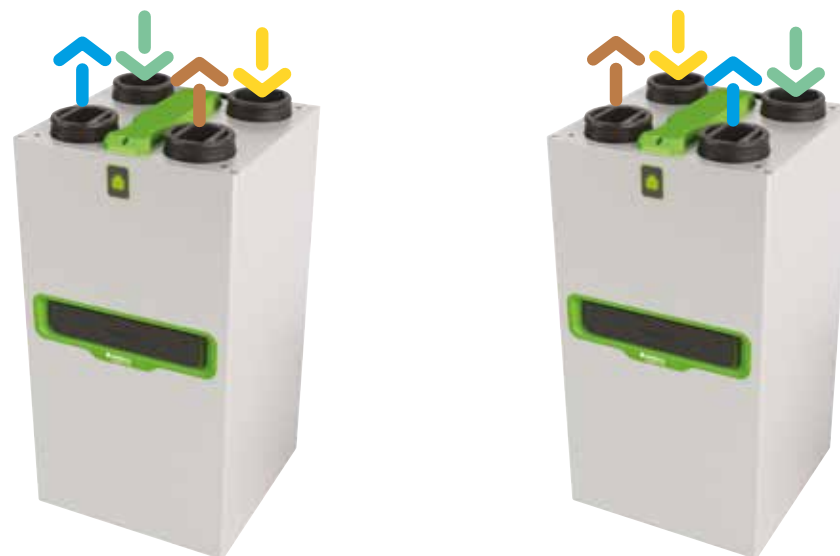
POSE MURALE



POSE EN FAUX PLAFOND

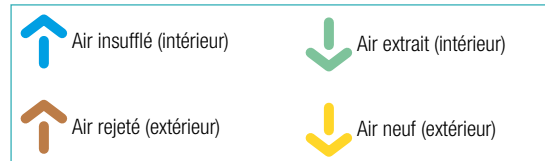
### InspirAIR® Top

inversion facile des flux sur site



L'unité livrée est en configuration de base A.  
Pour passer en B, il suffit d'inverser les filtres, confirmer le changement dans la télécommande puis raccorder les condensats du côté correspondant.

**Le changement est effectué en moins de 5 minutes !**



## Répondre à la PEB avec Aldes

	Rendement 1	Débit 1	Rendement 2	Débit 2	Rendement 3	Débit 3	Rendement 4	Débit 4
	%	m <sup>3</sup> /h	%	m <sup>3</sup> /h	%	m <sup>3</sup> /h	%	m <sup>3</sup> /h
<b>InspirAIR® Side</b>								
<b>150 CLASSIC ET PREMIUM</b>	84%	84	83%	120	81%	154		
<b>240 CLASSIC ET PREMIUM</b>	83%	123	77%	262				
<b>370 CLASSIC ET PREMIUM</b>	86%	120	83%	251	81%	310		
<b>InspirAIR® Top</b>								
<b>300 CLASSIC</b>	87%	181	85%	222	84%	279	83%	330
<b>300 PREMIUM</b>	87%	179	86%	228	85%	328		
<b>450 CLASSIC</b>	84%	263	83%	319	80%	400	79%	471
<b>450 PREMIUM</b>	86%	259	85%	320	83%	393	82%	467



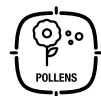
## Certification PASSIV HAUS

Désignation	Domaine d'emploi (m <sup>3</sup> /h)		Efficacité thermique	SPI (W/m <sup>3</sup> /h)
	Min	Max		
<b>InspirAIR® Side</b>				
<b>150 CLASSIC ET PREMIUM</b>	82	120	83 %	0.4
<b>240 CLASSIC ET PREMIUM</b>	123	187	86 %	0.35
<b>370 CLASSIC ET PREMIUM</b>	100	242	87 %	0.35
<b>InspirAIR® Top</b>				
<b>300 CLASSIC</b>	86	254	86.0 %	0.24
<b>300 PREMIUM</b>	86	254	87.0 %	0.27
<b>450 CLASSIC</b>	107	362	86.0 %	0.33
<b>450 PREMIUM</b>	107	362	87.0 %	0.37

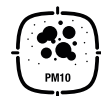


## Performance de la solution de filtration exclusive Aldes

Une gamme de filtres adaptée à la fois aux attentes de l'utilisateur et à son environnement extérieur.



**Pollen**  
**> 10 µm**



**Particules Fines**  
**10 µm**



**Particules Fines**  
**2,5 µm**



**Bactéries**  
**1 µm**



**Composés**  
**organiques volatils**

TYPE DE POLLUANTS	Pollution volante : terre, sable, cendres	Pollens, graminés	Pollution urbaine : voitures, industries	Bactéries	Odeurs
<b>FILTRE POLLEN</b>	Grossier 65 %	-	-	-	-
<b>FILTRE PARTICULES</b>	-	ePM10 50 %	-	-	-
<b>FILTRE PARTICULES FINES</b>	-	ePM10 85 %	ePM2.5 65 %	ePM1 50 %	-
<b>FILTRE BACTERIES</b>	-	ePM10 95 %	ePM2.5 95 %	ePM1 80 %	-
<b>FILTRE COV</b>	-	ePM10 85 %	ePM2.5 65 %	ePM1 50 %	Permet de filtrer les gaz et COV de l'air extérieur

Niveaux de filtration exprimés selon la norme ISO 16980



## Accessoires



**Aldes Connect Box**  
11023386  
(de série sur la version Premium)



**Sonde HR sans fil**  
23001491

En combinaison avec le  
**Récepteur sonde sans fil**  
23001490



**Sonde CO<sub>2</sub> sans fil**  
23001492



**Selecteur 4V sans fil**  
23001493



# InspirAIR® Side

**Télécommande 4 vitesses filaire**  
11023334



**Télécommande 3 vitesses filaire**  
11023065



**Batterie de préchauffe externe**  
11023225



**Grille design ColorLINE®**  
Ø80 11022156 – Ø125 11022157



## Accessoires



**Aldes Connect Box**  
11023386  
(de série sur la version Premium)



**Télécommande InspirAIR CO<sub>2</sub>**  
(filaire)  
11023480



**Sonde HR sans fil**  
23001491

En combinaison  
avec le  
**Récepteur sonde  
sans fil**  
23001490



**Sonde CO<sub>2</sub> sans fil**  
23001492



**Selecteur 4V sans fil**  
23001493

# InspirAIR® Top



**Grille design ColorLINE®**  
Ø80 11022156 – Ø125 11022157



**Télécommande InspirAIR**  
11023479



**Batterie de préchauffe externe**  
11023225



**Batterie de préchauffe interne InspirAIR Top**  
11023486



**Batterie de post-chauffe externe InspirAIR Top**  
11023487



# CARACTÉRISTIQUE TECHNIQUES

## InspirAIR® Side



	CLASSIC			PREMIUM		
	InspirAIR® Side 150	InspirAIR® Side 240	InspirAIR® Side 370	InspirAIR® Side 150	InspirAIR® Side 240	InspirAIR® Side 370
Référence	Classic 11023453 / 11023454 Classic Modbus 11023457 / 11023458	Classic 11023310/ 11023311 Classic Modbus 11023446 / 11023447	Classic 11023314/ 11023315 Classic Modbus 11023448 / 11023449	11023455 / 11023456	11023312 / 11323313	11023316 / 11033317
Débit max - m³/h	154	262	310	154	262	310
Montage	plafonnier ou vertical					
Connectivité	ModBus, Sortie o-10V	ModBus, Sortie o-10V	ModBus, Sortie o-10V	Aldes Connect, ModBus, Sortie o-10V	Aldes Connect, ModBus, Sortie o-10V	Aldes Connect, ModBus, Sortie o-10V
Consommation électrique par moteur - P <sub>elec,fan</sub> W	62	91	110	62	91	110
Niveau de puissance acoustique	105 m³/h @ 50 Pa < à 45 dB(A) 150 m³/h @ 100 Pa 52,3 dB(A)	120 m³/h @ 80 Pa 46 dB(A) 170 m³/h @ 50 Pa 49,5 dB(A)	120 m³/h @ 80 Pa 46,5 dB(A) 250 m³/h @ 50 Pa 53,9 dB(A)	105 m³/h @ 50 Pa < à 45 dB(A) 150 m³/h @ 100 Pa 52,3 dB(A)	120 m³/h @ 80 Pa 46 dB(A) 170 m³/h @ 50 Pa 49,5 dB(A)	120 m³/h @ 80 Pa 46,5 dB(A) 250 m³/h @ 50 Pa 53,9 dB(A)
Poids	27 kg	30 kg	34 kg	27 kg	30 kg	34 kg
Dimensions	600 x 200 x 1070 mm	600 x 250 x 1150 mm	670 x 300 x 1150 mm	600 x 200 x 1070 mm	600 x 250 x 1150 mm	670 x 300 x 1150 mm
PEB / PassivHaus	oui	oui	oui	oui	oui	oui

# CARACTÉRISTIQUE TECHNIQUES

## InspirAIR® Top



	CLASSIC		PREMIUM		ERV	
	InspirAIR® Top 300	InspirAIR® Top 450	InspirAIR® Top 300	InspirAIR® Top 450	InspirAIR® Top 300	InspirAIR® Top 450
Référence	11023473	11023475	11023474	11023476	11023477	11023478
Débits max - m³/h	330	470	330	470	332	470
Montage	au mur ou sur pied					
Connectivité	ModBus, Sortie 0-10V	ModBus, Sortie 0-10V	Aldes Connect, ModBus, Sortie 0-10V	Aldes Connect, ModBus, Sortie 0-10V	Aldes Connect, ModBus, Sortie 0-10V	Aldes Connect, ModBus, Sortie 0-10V
Consommation électrique par moteur - P <sub>elec.fan</sub> W	69	127	69	127	130 et 128*	130 et 192*
Niveau de puissance acoustique	125 m³/h @ 60 Pa 43,4 dB(A) 220 m³/h @ 50 Pa 50,5 dB(A)	125 m³/h @ 65 Pa 42,6 dB(A) 315 m³/h @ 50 Pa 56,8 dB(A)	125 m³/h @ 60 Pa 39,9 dB(A) 220 m³/h @ 50 Pa 46,1 dB(A)	125 m³/h @ 65 Pa 42,7 dB(A) 315 m³/h @ 50 Pa 53,3 dB(A)	125 m³/h @ 60 Pa 38,9 dB(A) 220 m³/h @ 50 Pa 45 dB(A)	125 m³/h @ 65 Pa 41,1 dB(A) 315 m³/h @ 50 Pa 52,8 dB(A)
Poids	28 kg	28 kg	45 kg	45 kg	45 kg	45 kg
Dimensions	560 x 560 x 1045 mm					
PEB et PassivHaus	oui	oui	oui	oui	oui	oui

\*Valeur du test interne d'Aldes

# ColorLINE®

**LA COLLECTION  
MULTICOLORE DE GRILLES  
DE VENTILATION  
QUI S'ADAPTE À TOUTES  
VOS INSTALLATIONS ET  
VOTRE DÉCORATION  
INTÉRIÈRE**



- 15 coloris + 1 plaque personnalisable
- UNIVERSEL : s'adapte à tous les manchons du marché
  - Ø 80 > de 70 à 78 mm
  - Ø 125 > de 116 à 125 mm
- Montage sur le mur ou au plafond
- Hautes performances acoustiques
- Fonctionne pour la pulsion et l'extraction



**Parce qu'un détail peut tout gâcher, les grilles de ventilation s'adaptent aujourd'hui à la décoration intérieure, pour plus de design et d'intégration.**

### Classics



Blanc (kit complet)  
D80 : 11022156  
D125 : 11022157



Gris  
11022160



Grège  
11022161



Taupe  
11022162



Anthracite  
11022163

### Colors



Paprika  
11022164



Bleu lagune  
11022165



Bleu turquoise  
11022166

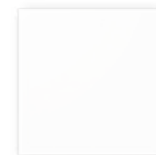


Prune  
11022167



Fuchsia  
11022168

### Custom



Personnalisable  
11022174

### Naturals



Bois blanc  
11022169



Chêne  
11022170



Wengé  
11022171



Alu brossé  
11022172



Titane  
11022173



## LA SERVICE BOX ALDES

**La service box Aldes, c'est l'assurance d'une installation performante et une tranquillité pour l'installateur et le client final**

Lors de la commande d'un système de ventilation Aldes, l'installateur peut souscrire à la Service Box Aldes. Cette boîte contient non seulement un carnet d'entretien, deux filtres pour le système et surtout une Mise en Service.

### **Quel est le principe de cette mise en service ?**

L'installateur met en place un système de ventilation. Ensuite, il demande à Aldes de venir vérifier l'installation, sur base d'une check-list envoyée au préalable à l'installateur. Une fois les performances contrôlées, l'utilisateur bénéficie d'une garantie, pièces et main d'oeuvre, **pendant 2 ans après la date de mise en service**. L'utilisateur final reçoit alors son carnet d'entretien qui atteste de la mise en service et ses filtres. Le carnet servira également de témoin pour les maintenances ou des interventions futures et est la base d'un suivi continu pour votre installation.

Si au cours de la garantie une intervention est nécessaire, il suffit à l'utilisateur final de contacter Aldes. Une Station Technique Agréée (STA) se rendra alors sur place pour résoudre le problème. Ces STA reçoivent des formations de haut niveau dans nos centres de formation ainsi que le support des spécialistes de la société Aldes.









**Aides**  
Connect



# Confort thermique

---

# La solution connectée pour réduire votre facture énergétique et augmenter votre confort : T.Flow® Hygro+



# La solution T.Flow® Hygro+

## 2 VERSIONS

Classic / Premium

## 200 L

de capacité

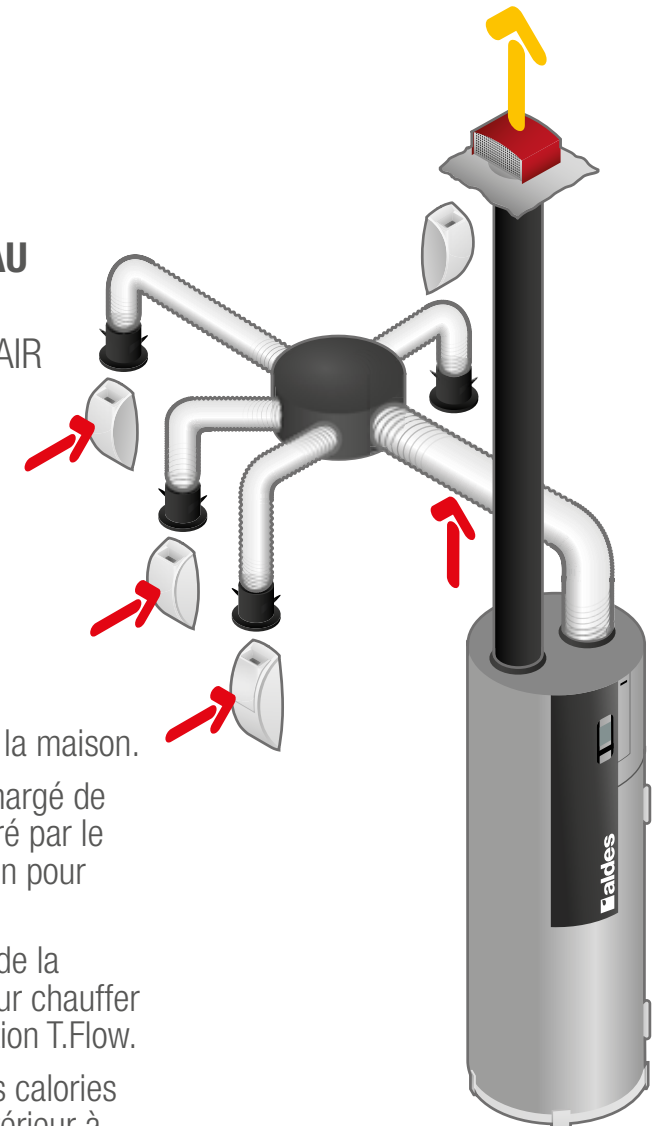
La solution 2 en 1: chauffe-eau thermodynamique + ventilation

	B200-FAN T.Flow® Hygro +
COP (à 20° suivant EN16147)	<b>2,99 à 3,72</b>
Niveau de pression acoustique	< 28 dB(A)*
Plage de débit	49,1 à 222,8 m³/h
V <sub>max</sub>	285L
Consommation du ventilateur	De 17,8 à 26,8 W-Th-C
Fluide	R513a
Alimentation	230V
Cycle d'extraction	M

\* Valeur maximale à 160 m³/h, chauffe-eau + ventilation à 2 m en champ libre.



**CHAUFFAGE DE L'EAU**  
PAR LES CALORIES  
CONTENUES DANS L'AIR



- ① L'air neuf entre dans la maison.
- ② L'air de la maison (chargé de calories) est aspiré par le système de ventilation pour renouveler l'air.
- ③ L'air intérieur extrait de la maison est utilisé pour chauffer l'eau grâce à la solution T.Flow.
- ④ L'air déchargé de ses calories est expulsé vers l'extérieur à l'extérieur de la maison.

# T.Flow® Hygro+

## Plus de qualité d'air

Grâce à la fonction ventilation, l'air intérieur du logement est renouvelé en permanence pour un environnement plus sain.

## Plus de contrôle

AldesConnect™ permet le suivi et le pilotage en temps réel de la production d'eau chaude sanitaire directement depuis un smartphone.



**Aldes**  
Connect

Evacuation  
de l'air vicié

Extraction de  
l'air vicié



Sortie eau  
chaude

Entrée eau  
froide

## Plus d'économies

T.Flow® peut produire jusqu'à 73% d'eau chaude gratuitement\*

## Plus de confort

La gamme T.Flow® Hygro+ couvre les besoins en eau chaude sanitaire d'une famille de 1 à 6 personnes.

## Plus de discrétion

Produit connecté le plus silencieux\*\* et le plus fin de sa catégorie, conçu pour s'intégrer dans un placard standard ou une buanderie.

\* COP EN 16147 à débit d'air maximal (222,8 m³/h) de T.Flow® Hygro+ Maison Individuelle.

\*\* Version logement collectif : inférieure à 20 dB(A) - Valeur max à 150 m³/h, Lp à 2 m en champ libre.

## Connecté avec les utilisateurs



### 1. Un suivi en temps réel

de la quantité d'eau chaude disponible

### 2. Ajustement

de la quantité d'eau chaude à produire selon la taille du foyer.

### 3. Un suivi

quotidien, hebdomadaire ou mensuel de la consommation.

### 4. Des notifications

pour indiquer le niveau d'encrassement du filtre et la nécessité de le changer.



**Notes**

.....

.....

.....

.....

.....

.....

.....

.....

.....

.....

.....

.....

.....

.....

.....

.....

.....

.....

.....

.....

.....

.....

.....

.....

.....

.....



Pour en savoir plus sur nos produits,  
contactez votre conseiller Aldes Benelux,  
connectez-vous sur [aldesbenelux.com](http://aldesbenelux.com)  
ou rendez-vous sur

The Aldes logo, consisting of a blue square with a white stylized 'A' shape inside, followed by the word 'aldes' in a bold, lowercase, blue sans-serif font.