

# Ventilatie in scholen

---

Standalone & compacte  
WTW-luchtbehandelingskasten

Centrale & compacte  
WTW-luchtbehandelingskasten

Centrale luchtbehandelingskasten

Ventilatieboxen voor luchtafvoer

---

Editie februari 2024



 **aldes**

**aldes**

*Wist u dit?*

**75%**  
van de  
scholen

heeft geen  
ventilatiesysteem.

**96%**  
van de  
klaslokalen

overschrijdt de  
WGO-advieswaarden  
uit 2005 ( $10\mu\text{g}/\text{m}^3$ ) voor langdurige  
blootstelling aan  
fijnstof met een  
diameter van 2,5

# Bespaar tot 85% op je energierekening met een (GMV-)ventilatiesysteem.



## *Het probleem?*

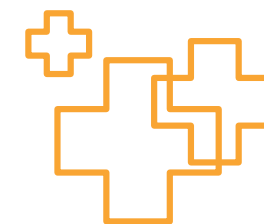
Zonder GMV-systeem is het noodzakelijk om de ramen regelmatig te openen en zo gezonde lucht en dus goede werkomstandigheden te behouden.

Zodra het buiten frisser wordt, heeft het openen van de ramen een aanzienlijke invloed op de binnentemperatuur. **U zal dus meer moeten verwarmen.**



## *De oplossing?*

Installeer een GMV-systeem D dat warmte terugwint uit de afgezogen lucht en deze afgeeft aan de verse lucht. **Op die manier verlaagt u uw energieverbruik.**



## *Het extraatje?*

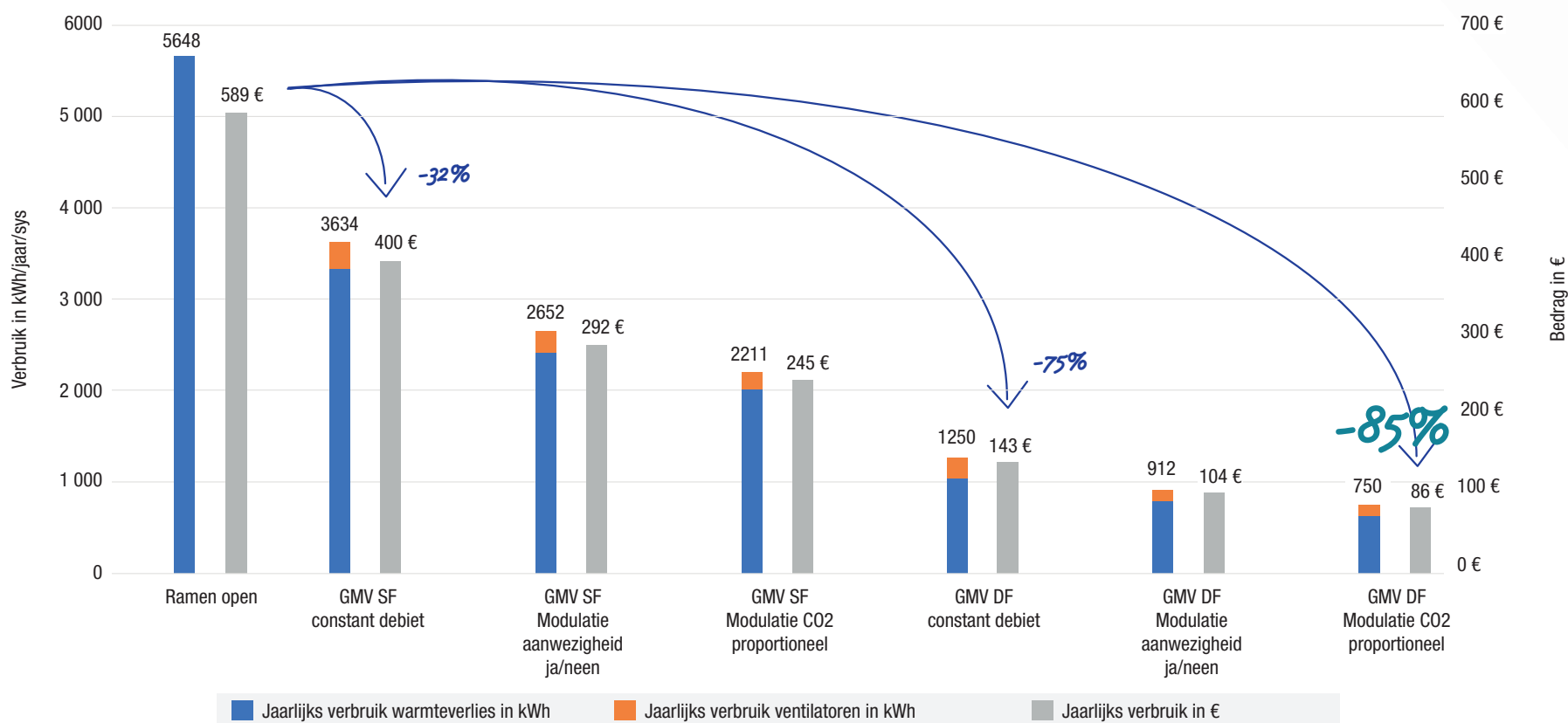
Gebruik een CO2-sensor om alleen te ventileren als dat nodig is

**GMV SYSTEEM  
VAN ALDES**

# Ventilatiesysteem D heeft een zeer goede score voor energiebesparing

## VERBRUIK EN KOSTEN VOOR LUCHTVERVERSING MET EEN VENTILATIESYSTEEM

Berekening voor een klaslokaal van 64 m<sup>2</sup> gedurende één jaar\*



\*Volgens de methode van de CEE-stekker?? (winst/m<sup>2</sup>) toegepast op een klaslokaal van 64 m<sup>2</sup>, verwarmd met een gasketel, in zone H1, aan een elektriciteitsprijs van € 0,1043/kWh en een gasprijs van € 0,1706/kWh. Deze gebruikskosten zijn exclusief installatie- en onderhoudskosten voor de systemen.

# Keuzegids

## Ventilatie in scholen

Ventilatietype	Type plaatsing	Productassortiment	Hoofdkenmerken	Pagina
	Standalone ventilatie	DEX3000 	<ul style="list-style-type: none"> <li>• Compacte unit</li> <li>• Plaatsing in plafonds</li> <li>• Zichtbare of semi-inbouwversie</li> <li>• Van 615 tot 1.440 m<sup>3</sup>/u</li> </ul>	4
		DEX C 3000 	<ul style="list-style-type: none"> <li>• Compacte unit</li> <li>• Plaatsing in plafonds</li> <li>• Van 400 tot 1.000 m<sup>3</sup>/u</li> </ul>	6
Ventilatiesysteem D	Centrale ventilatie	CX3000 	<ul style="list-style-type: none"> <li>• Compacte unit</li> <li>• Plaatsing in plafonds</li> <li>• Van 400 tot 3.800 m<sup>3</sup>/u</li> </ul>	8
		VEX500 	<ul style="list-style-type: none"> <li>• Plaatsing binnen of buiten</li> <li>• Horizontale aftakkingen</li> <li>• Van 1.000 tot 7.000 m<sup>3</sup>/u</li> </ul>	10
		VEX600 	<ul style="list-style-type: none"> <li>• Plaatsing binnen</li> <li>• Verticale aftakkingen</li> <li>• Van 600 tot 2.300 m<sup>3</sup>/u</li> </ul>	12



# DEX3000

## Het gamma

### Exhausto

#### Compacte luchtbehandelingskast

Debiet van 615 tot 1.440 m<sup>3</sup>/u

Plaatsing in plafonds

2 versies: semi-ingewerkt of zichtbaar

EC-motor, klasse IE5

(volgens CEI 60034-30-2)

Tot 90% rendement

(volgens norm EN308)

Groot assortiment filters:

- ePM10 60% (M5),
- ePM1 55% (F7),
- ePM1 80% (F9)

Elektrische verwarmingsbatterijen,

warmwater-/koudwaterbatterijen

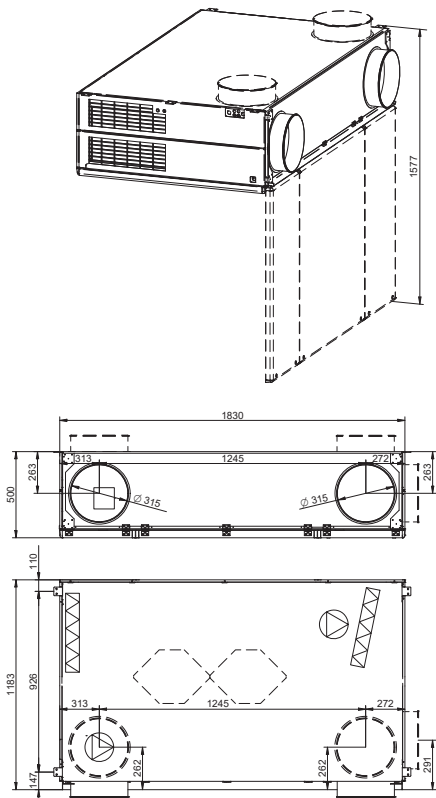
Volledig automatische ingebouwde  
regeleenheid met CO<sub>2</sub>-sensoren als  
optie



## Schema met afmetingen (in mm)

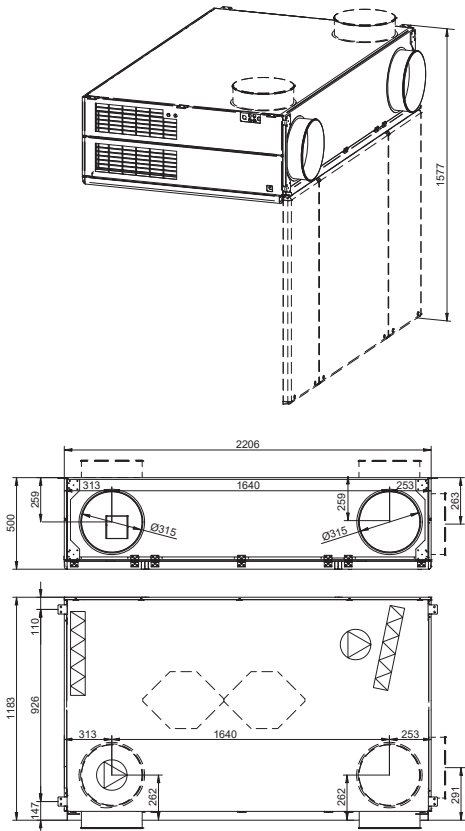
### DEX3060

Luchtdebiet: 615 m<sup>3</sup>/u



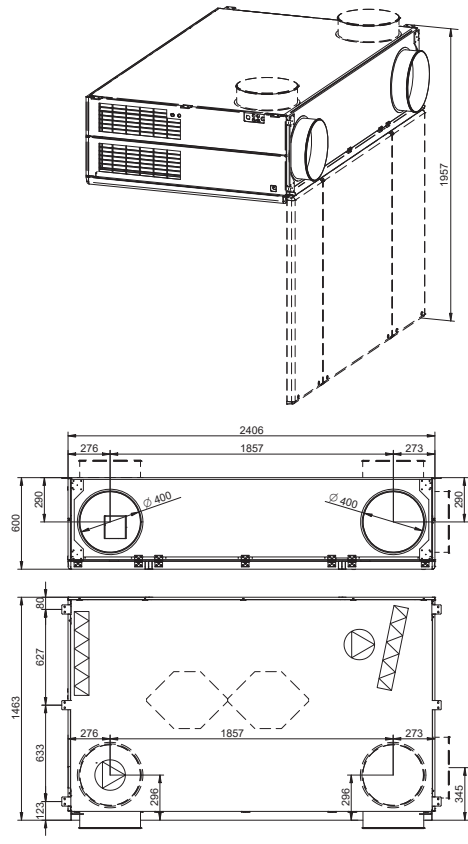
### DEX3090

Luchtdebiet: 850 m<sup>3</sup>/u



### DEX3120

Luchtdebiet: 1.440 m<sup>3</sup>/u



## Accessoires

### Bewegingsdetector



### CO<sub>2</sub>-sensoren



### Manuele bediening



# DEX C 3000

## Aldes-gamma

### Compacte luchtbehandelingskast

Debiten: 400 en 1.050 m<sup>3</sup>/u

Plaatsing in plafonds

EC-motor

Tot 90% Rendement

Filter ePM1 70% (F7)

#### Opties

- Warmwaterbatterij,
- Voorverwarmingsbatterij,
- CO<sub>2</sub>-sensoren

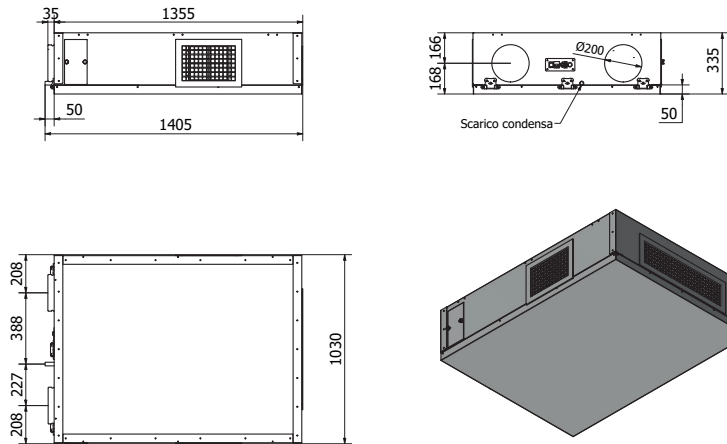




## Schema met afmetingen (in mm)

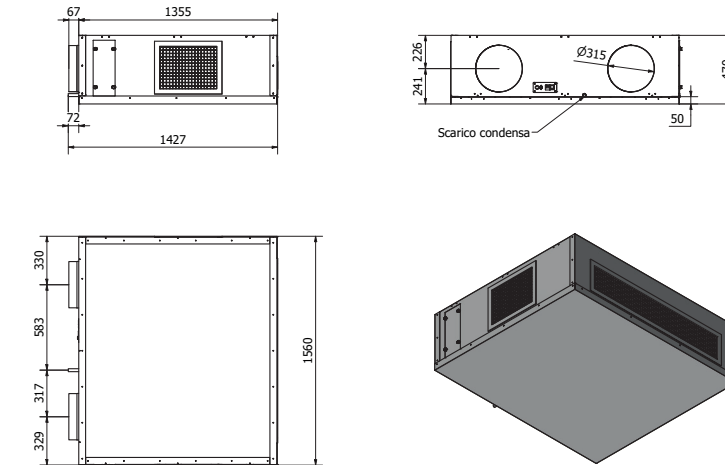
### DEX C 3040

Luchtdebiet: 400 m<sup>3</sup>/u

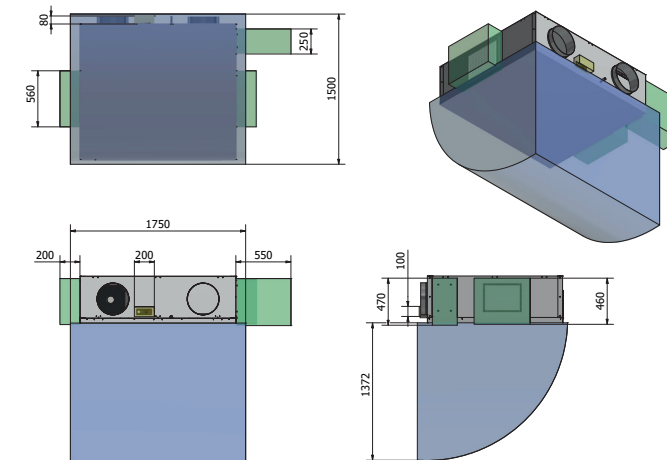
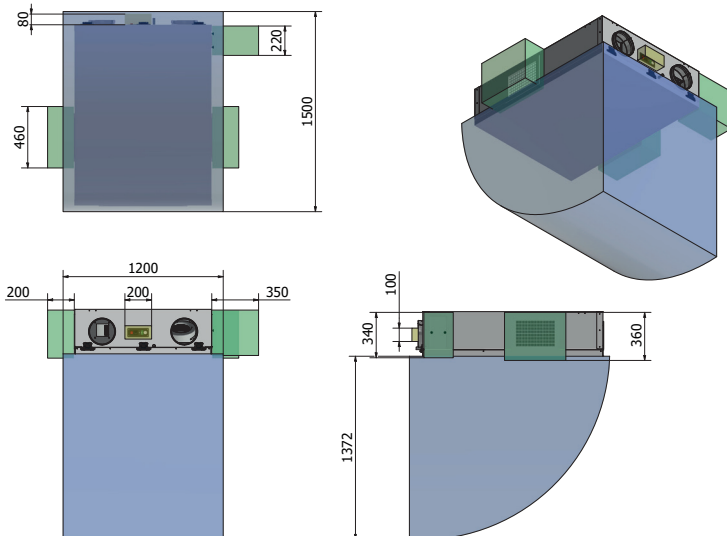


### DEX C 3100

Luchtdebiet: 1.050 m<sup>3</sup>/u



## Mimimale ruimte voor het onderhoud (in mm)



# CX3000 Aldes-gamma

## Compacte luchtbehandelingskast

Debiten: van 400 tot 3.800 m<sup>3</sup>/u

Compacte luchtbehandelingskast

Plaatsing in plafonds voor plaatswinst

Installatie binnen

Energiezuinige EC-motoren

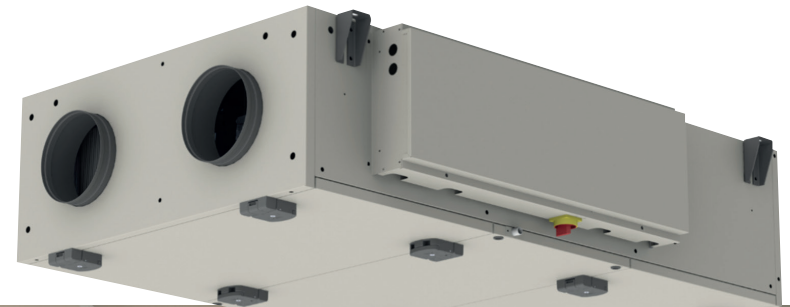
Regeling Aldes Smart Control® / EXcon:

- constante snelheid,
- constant debiet,
- constante druk,
- variabel debiet volgens CO<sub>2</sub>-sensor,
- geregelde druk

Draadloze afstandsbediening

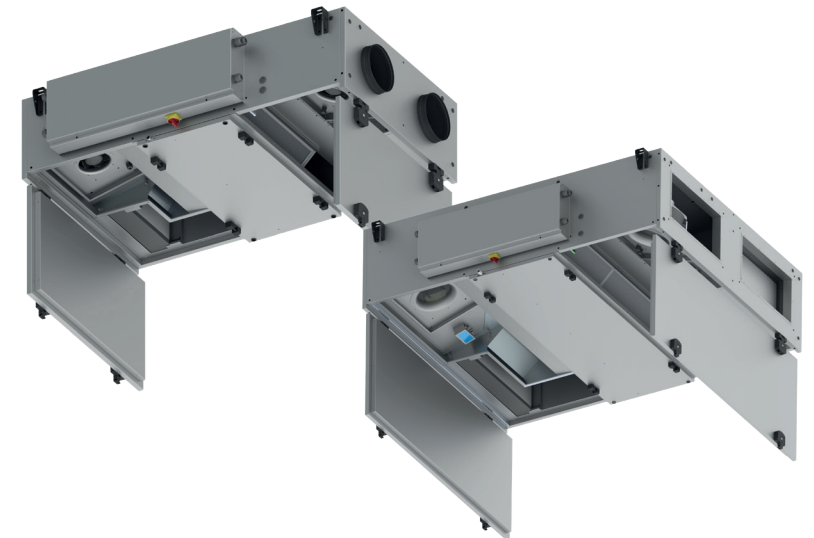
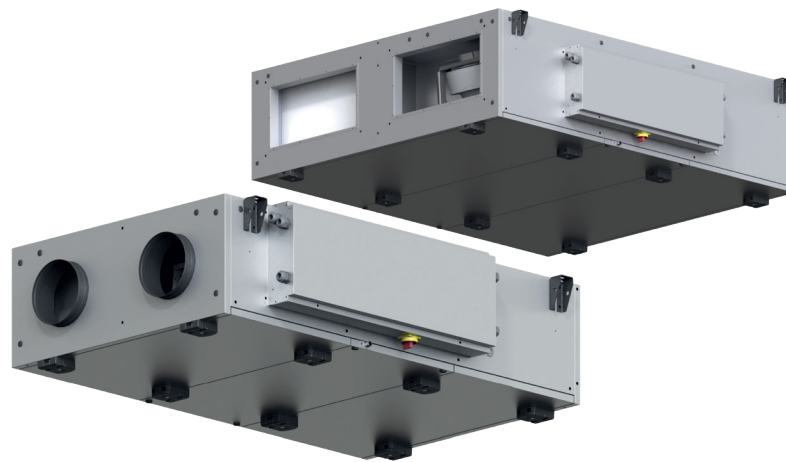
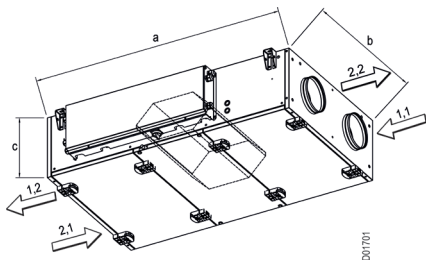
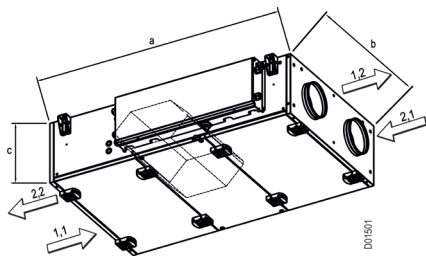
Filters

- filter ePM10 65 % (M5) op de afvoer,
- filter ePM1 55 % (F7) op verse lucht



## Afmetingen

Modellen	Debiëten (m <sup>3</sup> /u)	Lengte A (mm)	Diepte B (aansluitdoos incl.) (mm)	Diepte C (scharnier incl.) (mm)	Diepte C (scharnier incl.) (mm)	Aansluitingen (mm)	Gewicht (kg)
CX3010	520	1500	1010	394	940	200	127
CX3020	925	1600	1260	424	1000	250	167
CX3030	1,680	1610	1610	504	1160	550 x 300	229
CX3040	2,150	1760	1760	589	1300	600 x 400	286
CX3050	2,820	1760	1760	554	1365	600 x 400	313
CX3060	3,395	2080	1970	580	1450	750 x 400	375



# VEX 500

## Aldes-gamma

### Luchtbehandelingskast

Debiten van 1.000 tot 8.700 m<sup>3</sup>/u.

Horizontale rechthoekige aftakkingen

Ventilatiekast in één stuk

Versie links of rechts

Installatie binnen of buiten

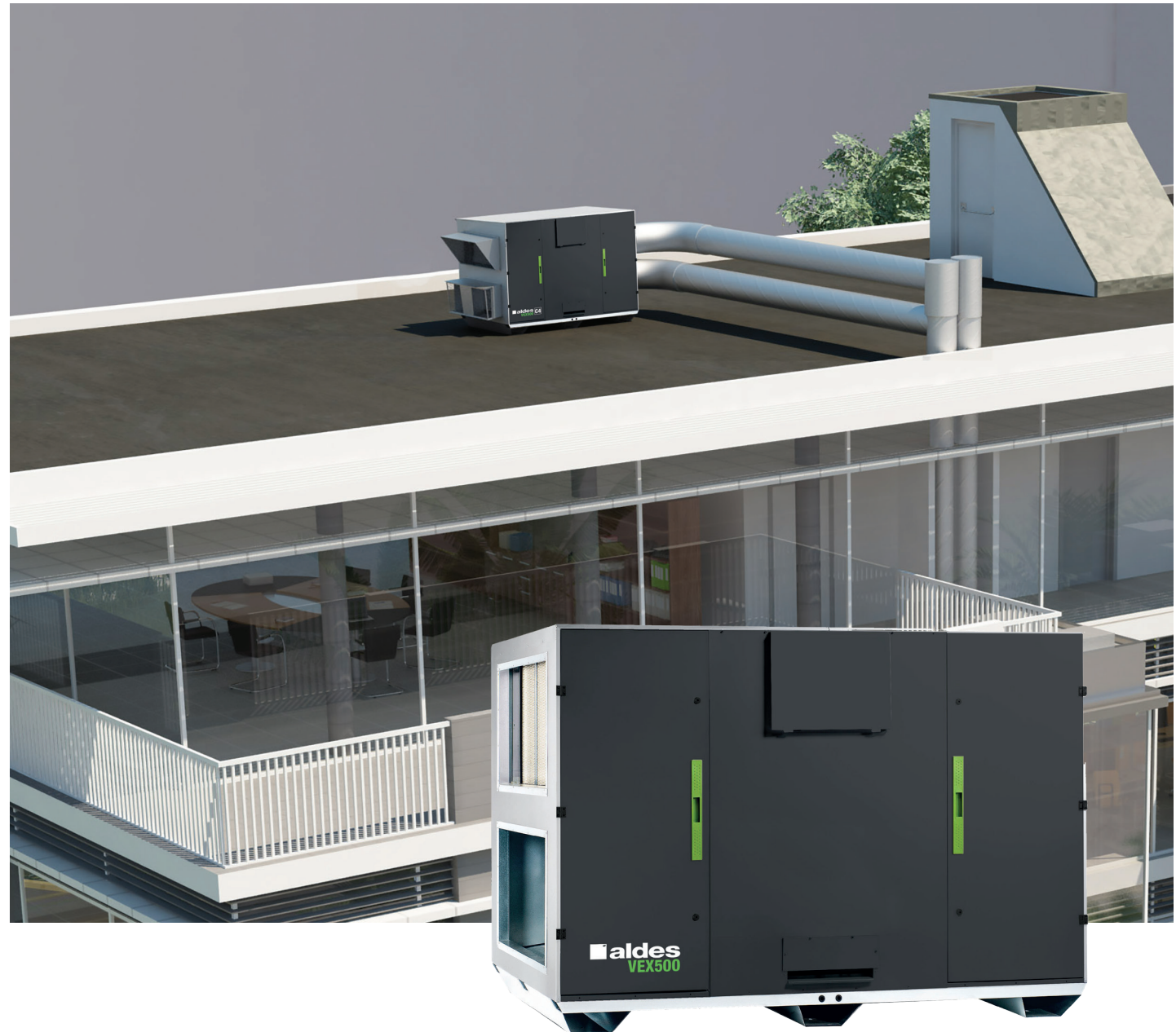
Eurovent AAHE-gecertificeerd (rendement tot 95%)

Afstelling via

- afstandsbediening met aanraakscherm,
- geïntegreerde webserver,
- BMS/CTM via ModbusRTU, BACnet TCP/IP

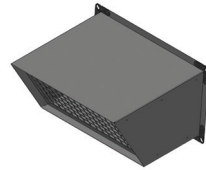
Regeling

- constante snelheid,
- constant debiet,
- constante druk,
- variabel debiet naargelang CO<sub>2</sub>,
- VOS-sensor (0-10V-signaal),
- via ingebouwde klok





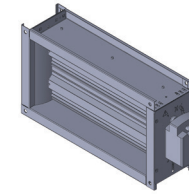
Elektrische verwarmingsbatterij  
Warmwaterbatterij (met of zonder 3-wegklep)  
Koudwaterbatterij (met of zonder 3-wegklep)  
Omkeerbare waterbatterij (met of zonder 3-wegklep)



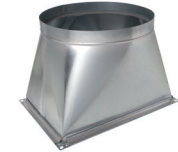
Regenkap



Buissensor voor CO<sub>2</sub>-meting

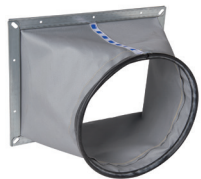
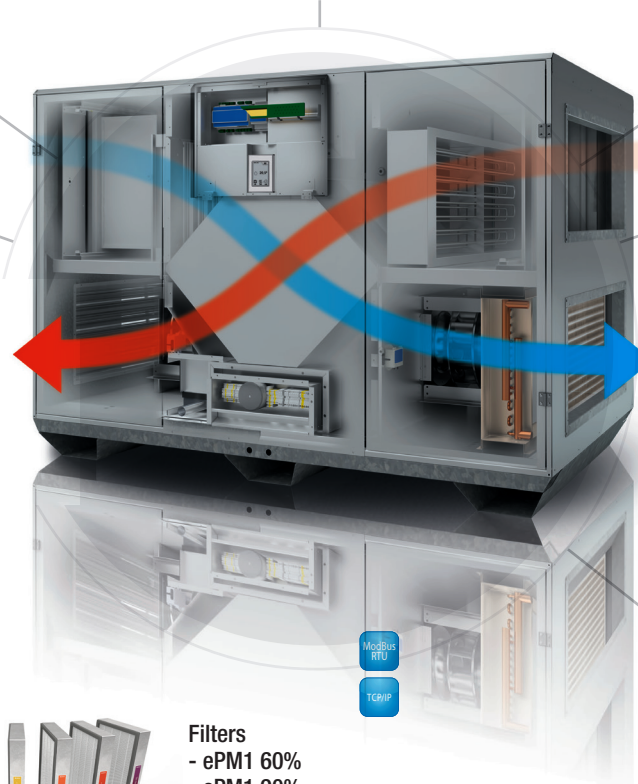


Gemotoriseerde regelklep



Harde aansluiting rechthoekig/rond

# ACCESSOIRES

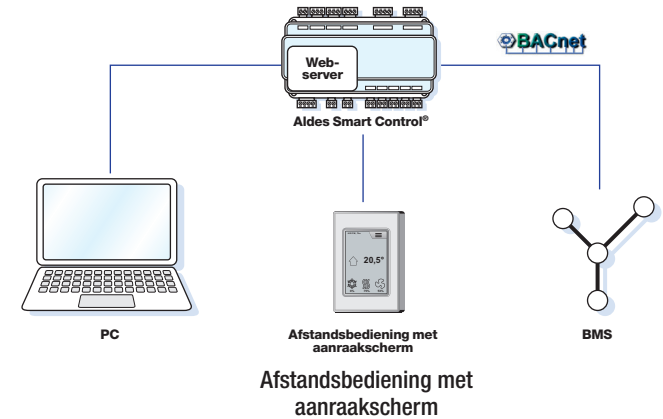


Soepel koppelstuk rechthoekig/  
rond MS Pro



Filters  
- ePM1 60%  
- ePM1 90%  
- ePM10 50%  
- Grof 60%

Modbus RTU  
TCP/IP



# VEX 600

## Aldes-gamma

### Luchtbehandelingskast

Debiten van 600 tot 2.300 m<sup>3</sup>/u

Verticale rechthoekige aftakkingen

Ventilatiekast in één stuk

Installatie binnen

Eurovent AAHE-gecertificeerd

(rendement tot 95%)

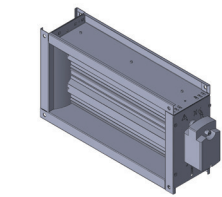
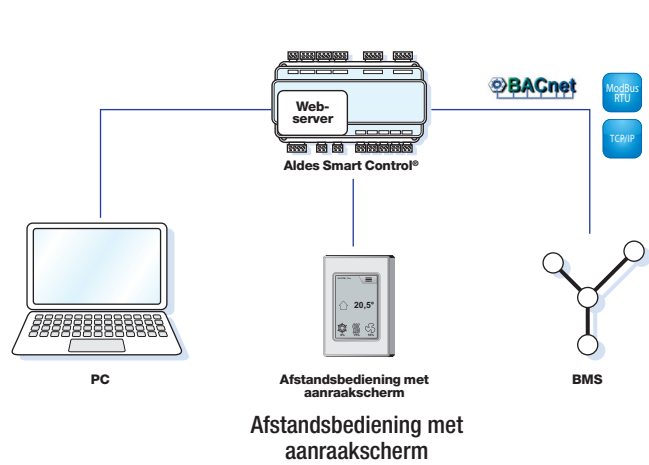
Afstelling via

- afstandsbediening met aanraakscherm,
- geïntegreerde webserver
- BMS/CTM via ModbusRTU, BACnet TCP/IP

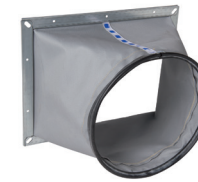
Regeling

- constante snelheid,
- constant debiet,
- constante druk,
- variabel debiet naargelang CO<sub>2</sub>,  
VOS-sensor (0-10V-signaal),
- via ingebouwde klok

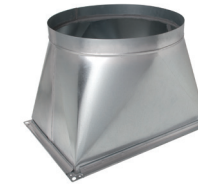




Gemotoriseerde regelklep



Soepele aansluiting rechthoekig/rond MS Pro geïsoleerd



Harde aansluiting rechthoekig/rond

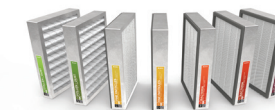
# Accessoires



Buissensor voor CO<sub>2</sub>-meting



Elektrische verwarmingsbatterij  
Warmwaterbatterij 1 rij of 2 rijen  
Koudwaterbatterij of omkeerbare\*\*  
3-wegklep



- Filters
- ePM1 60%
  - ePM1 60% hoge efficiëntie
  - ePM1 90%
  - ePM10 50%
  - Grof 60%

Wilt u meer informatie over onze producten?  
Neem contact op met uw dealer van Aldes Benelux,  
surf naar onze website [www.aldesbenelux.com](http://www.aldesbenelux.com)  
of volg ons op

