



Luchtzuivering en D-systeem InspirAIR® TOP 300 en 450

Gecentraliseerde luchtzuivering



InspirAIR® Top Premium

InspirAIR® Top Classic

DE + PUNTEN VAN HET PRODUCT

- Performante filtratie en gepersonaliseerde aanbevelingen inzake filters.
- Thermische en elektrische prestaties die als referentie gelden in de markt
- Connectiviteit voor een complete gebruikerservaring
- Eenvoudige omkering van de luchtstroom

ASSORTIMENT

Benaming	Referenties
InspirAIR® Top 300 Classic	11023473
InspirAIR® Top 300 Premium	11023474
InspirAIR® Top 300 Premium ERV	11023477
InspirAIR® Top 450 Classic	11023475
InspirAIR® Top 450 Premium	11023476
InspirAIR® Top 450 Premium ERV	11023478

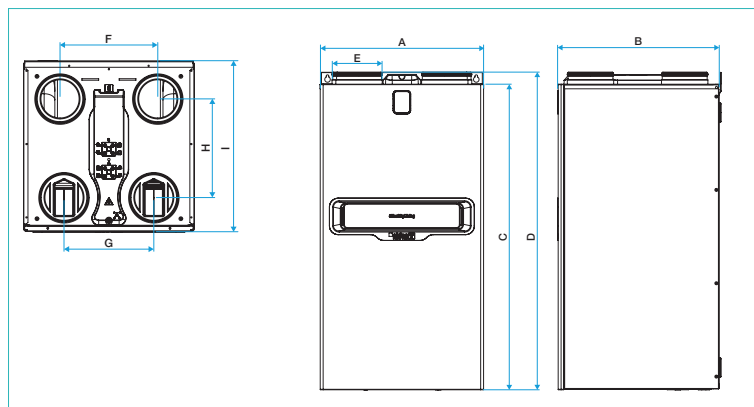
BESCHRIJVING

- Twee afwerkingen:
 - Classic en Premium,
- Twee debieten:
 - 300 m³/u, 450 m³/u.
- Compacte afmetingen:
 - 560 x 560 x 1088 mm,
- Materialen:
 - behuizing in PPE en metaalplaat
- Filtering:
 - Op de afvoer: een stof- of pollenfilter (65% Grove deeltjes),
 - Op de verse lucht: een fijnstoffilter (ePM10 50%) op de Premium-versie of een Pollenfilter (65% Grove deeltjes) op de Classic-versie,
 - Als hulpstuk: Fijnstoffilter (ePM2.5 65%), Bacteriefilter (ePM1 80%), VOS-filter (ePM2.5 65% + actieve kool).
- Aanbeveling gepersonaliseerde filters (met de app AldesConnect™),
- Lichtsignaal om de staat van de ventilatie aan te geven (Premium-versie),
- Exclusieve radon-modus,
- Modellen beschikbaar met enthalpische wisselaar (ERV),
- Connectiviteit:
 - Intelligente aansturing met behulp van luchtkwaliteitssensoren Walter®,
 - Afstandsbedieningen InspirAIR® CO₂,
 - 0-10V-sensoren,
 - Smartphoneapp AldesConnect™ (met modem),
 - Modbus voor integratie in domoticasysteem,
 - IBus Aldes (voor BCA Bus voorverwarming of naverwarming).
- Standaard 100% bypass

TOEPASSINGSGEBIED

Geconnecteerde luchtzuiveringsoplossing voor collectieve en individuele huisvesting, zowel nieuwbouw als renovatie).

AFMETINGEN (MM) - GEWICHT



Benaming	A	B	C	D	E	F	G	H	I	Gewicht
InspirAIR® Top Classic	560	560	1045	1088	160	320	294	323	560	28 kg
InspirAIR® Top Premium										41 kg

ACCESSOIRES

Benaming	InspirAIR® Top Classic	InspirAIR® Top Premium
Onderstel voor muurbevestiging	Inbegrepen	Inbegrepen
Aftakking Ø 160 voor aeraulische aansluiting	Inbegrepen	Inbegrepen
Set met sifon	Niet inbegrepen*	Niet inbegrepen*
Modem AldesConnect™	Niet inbegrepen*	Inbegrepen
Afstandsbediening CO ₂ InspirAIR®	Niet inbegrepen*	Niet inbegrepen*
Afstandsbediening InspirAIR®	Niet inbegrepen*	Niet inbegrepen*

* beschikbaar als hulpstuk

UITVOERING

- Bevestiging met behulp van een onderstel of van de bevestigingsvoeten voor vloerbevestiging (als hulpstuk),
- Makkelijke omkering van de luchtstromen,
- Verplichte aansluiting van de condensafvoer (sifon verkrijgbaar als hulpstuk),
- Kleine afmetingen voor makkelijke integratie in standaard wandkast.

CONFORMITEITEN

- CE-conform
- De modellen 300 en 450 Premium beschikken over het certificaat NF Auto, en komen in aanmerking voor het energiebesparingscertificaat BAR-TH-125
- Passivhaus-certificaat

Luchtzuivering en D-systeem

InspirAIR® TOP 300 en 450



Gecentraliseerde luchtzuivering

RENDEMENT VAN DE WARMTEWISSELAAR

Volgens annexe G van EPW methode

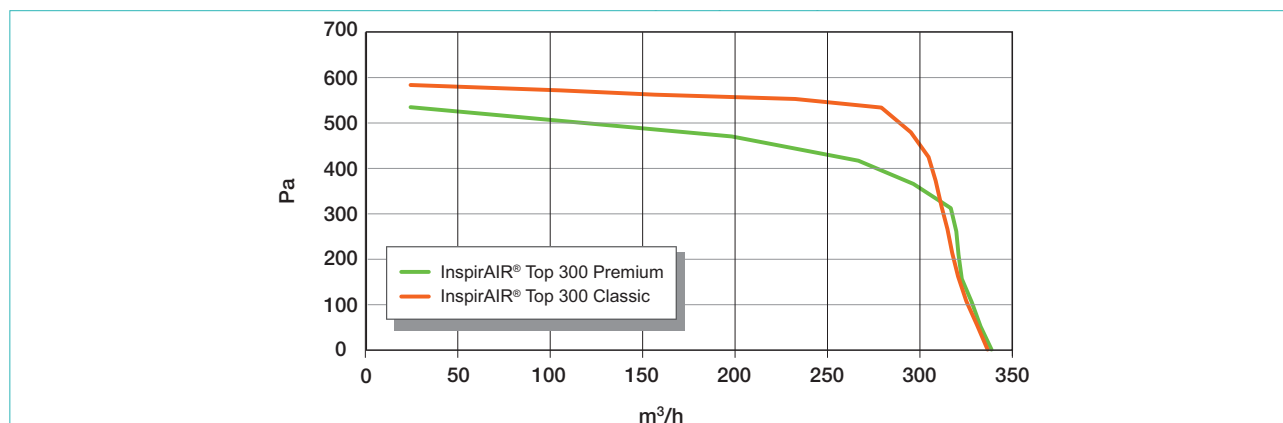
Model	Debiet 1 (m³/u)	Rendement 1	Debiet 2 (m³/u)	Rendement 2	Debiet 3 (m³/u)	Rendement 3	Debiet 4 (m³/u)	Rendement 4
InspirAIR® TOP 300 Classic	180	87%	230	84%	280	84%	330	83%
InspirAIR® TOP 300 Premium	180	87%	230	84%	280	85%	330	85%
InspirAIR® TOP 450 Classic	260	84%	320	83%	400	81%	470	79%
InspirAIR® TOP 450 Premium	260	88%	320	86%	400	84%	470	83%

ENVELOPCURVEN (DEBIET / DRUK)

InspirAIR® TOP 300

Filterconfiguratie 300 Classic: toevoer: Pollen (Coarse 65%) / extractie: Stof (Coarse 65%)

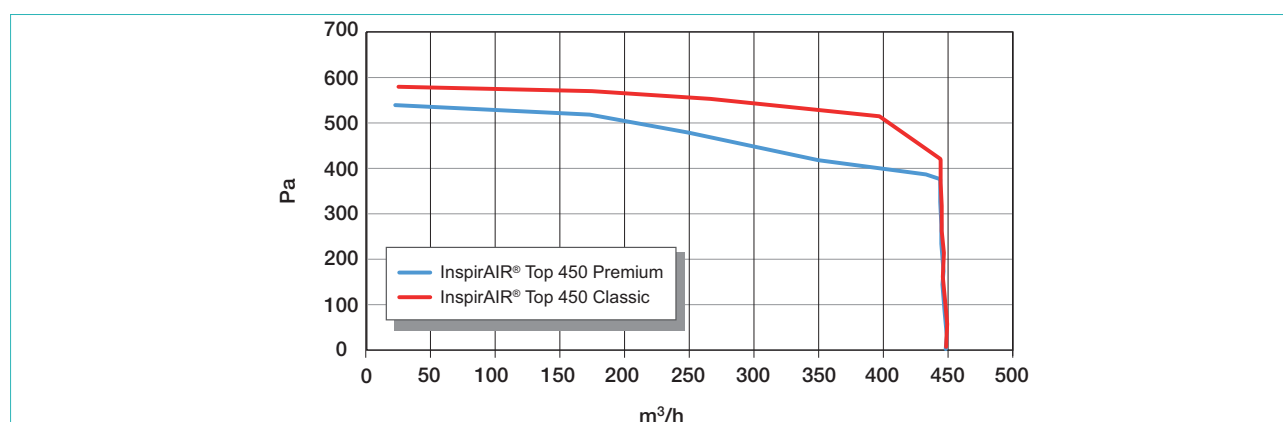
Filterconfiguratie 300 Premium: toevoer: Fijnstof (ePM10 50%) / extractie: Stof (Coarse 65%)



InspirAIR® TOP 450

Filterconfiguratie 450 Classic: toevoer: Pollen (Coarse 65%) / extractie: Pollen (Coarse 65%)

Filterconfiguratie 450 Premium: toevoer: Fijnstof (ePM10 50%) / extractie: Pollen (Coarse 65%)



Luchtzuivering en D-systeem

InspirAIR® TOP 300 en 450 - Accessoires



Gecentraliseerde luchtzuivering

ASSORTIMENT

Benaming	Referenties
Accessoires	
Geconnecteerde sensor Walter®	11023470
Afstandsbediening InspirAIR® CO ₂	11023480
Afstandsbedieningen InspirAIR®	11023479
AldesConnect Box™	11023386
Draadloze CO ₂ sensor	23001492
Draadloze ontvangsensor	23001490
Afstandsbediening 2 snelheden - druktoets	11026011
Kit siphon InspirAIR® Top	11023483
Kit fixation sol InspirAIR® Top	11023484
Plafonddoorvoer InspirAIR® Top	11023485
Geluidsdempers OCTA 160 met afdichting	11094633
Externe voorverwarming batterij InspirAIR®	11023225
Interne voorverwarming batterij InspirAIR® Top	11023486
Externe naverwarmin batterij InspirAIR® Top	11023487
Filtres	
Stof filter InspirAIR® Top	11023490
Pollen filter InspirAIR® Top	11023491
Stofdeeltje filter InspirAIR® Top	11023492
Fijne stofdeeltje filter InspirAIR® Top	11023493
Bactrien filter InspirAIR® Top	11023494
VOS filter InspirAIR® Top	11023495
Service Box	
Service Box InspirAIR Top 300 Classic	23099017
Service Box InspirAIR Top 300 Premium	23099018
Service Box InspirAIR Top 450 Classic	23099019
Service Box InspirAIR Top 450 Premium	23099020

BESCHRIJVING

Geconnecteerde sensor Walter®: automatische aansturing van de binnenluchtkwaliteit.

- Afstandsbedieningen InspirAIR®: dankzij deze afstandsbedieningen kunnen de luchtzuiverings- en WTW-oplossingen voor individuele woningen van Aldes worden aangestuurd.
- AldesConnect™ Box : connectiviteitsmodem aangesloten aan de producten via USB of iBus voor verbinding met AldesConnect™.
- Bedrade drukknop voor inbouwmontage, met twee snelheden: dagelijks gebruik en boost.
- Plafonddoorvoer: om de ventilatiebuizen te beschermen en leiden bij plafond- of vloerdoorvoer. Deze zorgt voor de luchtdichtheid van de woning bij de doorvoer van de buizen.
- Geluidsdemper OCTA: demping van het ventilatorgeluid in de buizen.
- Voorverwarmingsbatterij: zorgt voor de voorverwarming van de verse lucht voor het WTW-ventilatiesysteem InspirAIR Top®. Ze voorkomt dat de warmtewisselaar in de winter bevroert. De ventilatie kan werken tot een buitentemperatuur van -20°C.
- Naverwarmingsbatterij: luchtverwarmingsoplossing die de aangevoerde lucht verwarmt voordat deze de woonkamers wordt ingeblazen voor het comfort van de gebruiker.
- Meest uitgebreide filtergamma van de markt: Stof-, pollen-, fijnstof-, bacterie- en VOS-filters.

ACCESSOIRES

<p>Geconnecteerde sensor Walter® 11023470</p>	<p>Afstandsbediening InspirAIR® 11023480 (CO₂-model / 11023479)</p>	<p>AldesConnectBox™ 11023386</p>
<p>Afstandsbediening 2 snelheden - druktoets -11026011</p>	<p>CO₂ sensor 23001492</p>	<p>Kit fixation sol InspirAIR® Top 11023484</p>
<p>Plafonddoorvoer InspirAIR® Top 11023485</p>	<p>Geluidsdempers OCTA 160 met afdichting 11094633</p>	<p>Batterij InspirAIR® 11023225 (Externe voorverwarming) 11023487 (Externe naverwarming)</p>
<p>Batterij InspirAIR® 11023486 (Interne voorverwarming)</p>	<p>Filters voor InspirAIR® Top (pollen, stof, fijnstof en VOS)</p>	