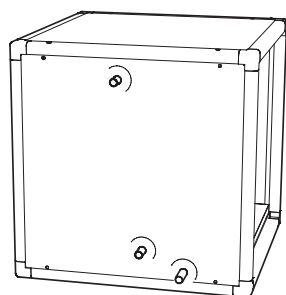
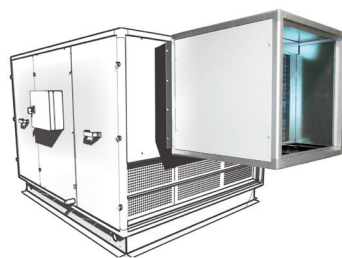


## WTW-luchtbehandelingsgroepen

## Externe batterijen in een box

Batterijen in een box voor extra verwarming of koeling van een hoog rendement wtw-luchtbehandelingsgroepen.



Externe batterijen in een box



## PLUSPUNTEN PRODUCT

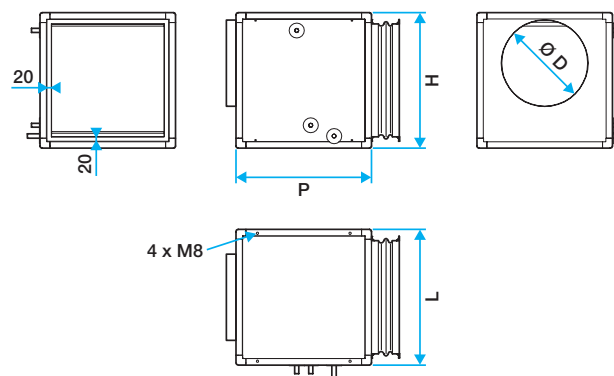
• Regelt de temperatuur van de toegevoerde lucht in de kamer.

## Assortiment

Benaming	Referenties
2 rijen EC waterbatterij DFE+ 800	11090233
4 rijen EC waterbatterij DFE+ 800	11090234
Koudwaterbatterij EF/CO DFE+ 800 + BAC	11090235
Directe uitbreidingsbatterij DX+/- DFE+ 800 + BAC	11090236
Batterij dak DFE+ 800	11090237
2 rijen EC waterbatterij DFE+ 1200	11090238
4 rijen EC waterbatterij DFE+ 1200	11090239
Koudwaterbatterij EF/CO DFE+ 1200 + BAC	11090240
Directe uitbreidingsbatterij DX+/- DFE+ 1200 + BAC	11090241
Batterij dak DFE+ 1200	11090242
2 rijen EC waterbatterij DFE+ 2000	11090243
4 rijen EC waterbatterij DFE+ 2000	11090244
Koudwaterbatterij EF/CO DFE+ 2000 + BAC	11090245
Directe uitbreidingsbatterij DX+/- DFE+ 2000 + BAC	11090246
Batterij dak DFE+ 2000	11090247
2 rijen EC waterbatterij DFE+ 3000	11090248
4 rijen EC waterbatterij DFE+ 3000	11090249
Koudwaterbatterij DX+/- DFE+ 3000 + BAC	11090251
Batterij dak DFE+ 3000	11090252
2 rijen EC waterbatterij DFE+ 4000	11090253
4 rijen EC waterbatterij DFE+ 4000	11090254
Koudwaterbatterij EF/CO DFE+ 4000 + BAC	11090255
Directe uitbreidingsbatterij DX+/- DFE+ 4000 + BAC	11090256
Batterij dak DFE+ 4000	11090257
2 rijen EC waterbatterij DFE+ 5000/6000	11090258
4 rijen EC waterbatterij DFE+ 5000/6000	11090259
Koudwaterbatterij EF/CO DFE+ 5000/6000 + BAC	11090260
Directe uitbreidingsbatterij DX+/- DFE+ 5000/6000 + BAC	11090261
Batterij dak DFE+ 5000/6000	11090262

## Dimensionale gegevens

Model	P (mm)
Externe batterijen in een box	678,5



Afmetingen Batterijen

Model	Hydraulische aansluiting waterbatterij	H (mm)	P (mm)	L (mm)	Ø D (mm)
DFE+ 800	3/4"	578,5	678,5	638	315
DFE+ 1200	3/4"	478,5	678,5	998	355
DFE+ 2000	3/4"	678,5	678,5	738	400
DFE+ 3000	1"	678,5	678,5	988	450
DFE+ 4000	1"	678,5	678,5	1240	-
DFE+ 5000	1"	678,5	678,5	1538	-
DFE+ 6000	1"	678,5	678,5	1538	-

## Aerulische gegevens

Model	Luchtdrukverlies bij 40/35 (Pa)	Luchtdrukverlies bij 7/12 (Pa)	Luchtdrukverlies bij 80/60 (Pa)	Luchtdrukverlies bij DX 4 (Pa)	Batterijvermogen bij 40/35 (kW)	Batterijvermogen bij 7/12 (kW)	Batterijvermogen bij 80/60 (kW)	Batterijvermogen bij DX 4 (kW)
DFE+ 800	29	32	31	38	4,2/2,2	2,0/1,3	11,9/6,5	5,2/3,1
DFE+ 1200	31	37	33	41	6,5/3,4	5,6/2,7	18,3/10,0	8,2/4,7
DFE+ 2000	61	74	65	80	9,8/5,4	8,1/4,5	27,2/15,5	10,8/6,7
DFE+ 3000	61	75	64	81	14,8/8,2	12,6/7,3	41,3/23,5	17,5/10,2
DFE+ 4000	40	50	43	53	21,3/11,5	19,1/10,9	59,3/33,2	25,3/14,8
DFE+ 5000/6000	56 ; 74>	70 ; 92>	59 ; 78>	74 ; 98>	25,1/13,7 ; 28,7/16>	22,2/13,0 ; 25,2/15>	70,4/39,9 ; 80,6/46,3>	29,8/17,3 ; 34/19,7

## Externe batterijen in een box

### Werking

Batterijen in een box voor extra verwarming of koeling van een hoog rendement wtw-luchtbehandelingsgroepen.

### Productbeschrijving

Batterijen in een box voor extra verwarming of koeling van een hoog rendement wtw-luchtbehandelingsgroepen.

Met de batterijen kunt u de temperatuur van de toegevoerde lucht regelen.

### Toepassingsgebieden

Woningen, Nieuwbouw, Renovatie, Utiliteitsgebouwen

### Hoofdkenmerken

- 18 modellen hydraulische batterijen (verwarming/koeling) in behuizingen voorzien van roestvrijstalen condensbak (alleen koudwaterbatterijen),
- 6 modellen met directe regeling 4 rijen DX (verdamping/condensatie) in behuizingen voorzien van roestvrijstalen condensbak,
- 30 mm dubbelwandige gegalvaniseerde stalen isolatie,
- 3-weg gemotoriseerde kleppenset, SAT BA en temperatuursensoren kunnen als toebehoren worden besteld.

### Bijbehorende diensten

2 jaar garantie

### Accessoires

Benaming	Referenties
Kit V3V MOT 1,6 DFE+/Compact +SAT+ Sonde	11090263
Kit V3V MOT 2,5 DFE+/Compact +SAT+ Sonde	11090264
Kit V3V MOT 4,0 DFE+/Compact +SAT+ Sonde	11090265
Kit V3V MOT 6,3 DFE+/Compact +SAT+ Sonde	11090266
Kit V3V MOT 10 DFE+/Compact +SAT+ Sonde	11090267
Condensaatpomp batterij in een doos DFE	11090268

### Gewicht (kg)

Model	2 rijen warmwaterbatterij	4 rijen warmwaterbatterij	4 rijen koudwaterbatterij	Directe uitbreidingsbatterij (+/-)
DFE+ 800	38	38,5	42,6	42,6
DFE+ 1200	48	50	54	54
DFE+ 2000	43,4	46,4	51,4	51,4
DFE+ 3000	54,6	58,6	62,6	62,6
DFE+ 4000	54	61	67	67
DFE+ 5000 / 6000	61	68	74	74

### Thermische gegevens

Referenties	Deelttemperatuur berekend voor 100% en 50% van het max. debiet bij 40/35 (C)	Deelttemperatuur berekend voor 100% en 50% van het max. debiet bij 7/12 (C)	Deelttemperatuur berekend voor 100% en 50% van het max. debiet bij 80/60 (C)	Deelttemperatuur berekend voor 100% en 50% van het max. debiet bij DX 4 (C)
DFE+ 800	16/17	08/10	44/48	12/14
DFE+ 1000	16/17	10/10	45/50	13/14
DFE+ 2000	14/16	09/10	40/46	10/13
DFE+ 3000	15/16	09/10	41/47	11/13
DFE+ 4000	16/17	10/10	44/49	12/14
DFE+ 5000/6000	15/16 ; 14/16*	9/11 ; 9/10*	42/47 ; 40/46*	11/13 ; 11/12

### Hydraulische gegevens

Referenties	Waterdebiet berekend voor max. debiet bij 40/35 (l/u)	Waterdebiet berekend voor max. debiet bij 7/12 (l/u)	Waterdebiet berekend voor max. debiet bij 80/60 (l/u)	Waterdebiet berekend voor max. debiet bij DX 4 (l/u)	Drukverlies vloeistof bij 40/35 (kPa)	Drukverlies vloeistof bij 7/12 (kPa)	Drukverlies vloeistof bij 80/60 (kPa)	Drukverlies vloeistof bij DX 4 (kPa)
DFE+ 800	503	482	522	124,9	1,1	1,3	1	3,8
DFE+ 1200	1132	965	804	196,9	4,9	4,6	2,4	10,3
DFE+ 2000	1694	1379	1196	261,6	9,4	8,1	4,5	7,6
DFE+ 3000	2569	2162	1815	422,9	10,5	9,5	5	15,2
DFE+ 4000	3690	3276	2616	611,3	12,4	12,9	5,9	11,3
DFE+ 5000/6000	4341 ; 4984*	3811 ; 4319*	3092 ; 3644*	719,5 ; 820,7*	16,7 ; 22,6*	2,7 ; 20,2*	8,1 ; 10,4*	15,8 ; 20,8