

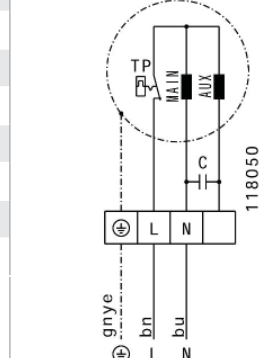
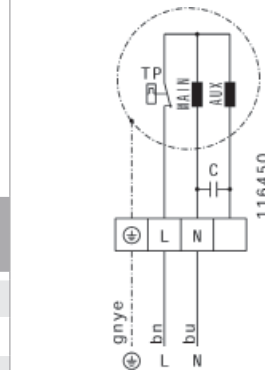
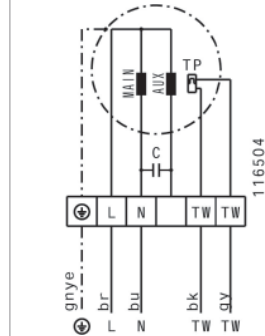
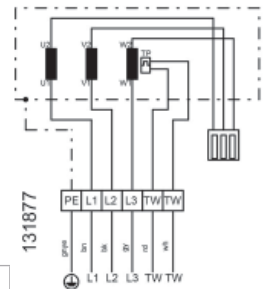
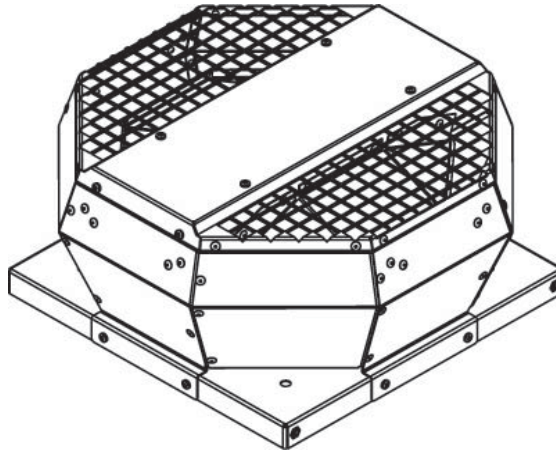
# Assembly Instruction



Dachventilator • Roof Fan • Tourelle d'extraction  
 Ventilator de acoperis • Вентилятор монтируемый на крыше  
 Dakventilator • Strešni ventilator • Krovni ventilator  
 Tetőventilátor • Strešný ventilator • Ventilador de cobertura  
 Ventilador de tejado • Wentylator dachowy • Tagventilator



# TAVA



Spannung • Voltage • Tension • Tensione  
 Напряжение • Spänning • Napetost • Napon • Feszültség  
 Napätie • Tensão • Voltaje • Napięcie • Spænding

Frecuenz • Frecuency • Frecuencia • Frekvencia • Частота  
 Frekvencie • Frekvencia • Frekvencija • Frekvencia • Frekvencia  
 Frekvencia • Frekvencia • Częstotliwość • Frekvens

Leistungsaufnahme • Power consumption • Puissance consommée  
 Consum de putere • Потребление мощности • Stromverbrauch  
 Potência mdc • Штiага • teljesítményfelvétel • Prikon • Potencia absorbida  
 Potencia absorbida • Pobór mocy • Opægen effekt

Max. Stromaufnahme • Max. current consumption • Consommation électrique max.  
 Consum max curent • Макс. потребляемый ток • Max. opgetrokken stroom  
 Potência máxima • Макс. потребляемый ток • Max. opgetrokken stroom  
 Máxima spórteba mûlû • Consumo máximo de corrente  
 Máxima intensidad de consumo • Maksymalny prąd pobierany • Maks. strömformng

Max. Umgebungstemp. • Max. ambient temp. • Temp. ambiente max.  
 Temp. ambiental max. • Макс. температура среды  
 Max. omgevingstemp. • Max. temp. okolice • Max. temperatura  
 Max. környezeti hőmérséklet • max. okolitá teplota • Max temp. ambiente  
 Temperatura ambiental máx. • Maks. temperatura otoczenia • Maks. omgivelsestemp.

Max. Fördermitteltemp. • Max. ambient temp.  
 Temp. de fonctionnement maximal • Temperatura ambiental max  
 Máx. temp. rreputura srede • Max. omgevingstemperatuur • Max. temp. zraka  
 Máx. temp. Prostora • Max. környezeti hőmérséklet • Máxima teplota Média  
 Máxima temperatura media • Máxima temperatura media  
 Máx. temp. substancij transportowanej • Maks. transportmitteltemp.

Schaltschema • Wiring Diagram • Schéma de câblage • Schema de conexiote  
 Схема підключення • Aansluitdiagram • Vezaina shema • Schema spajanja  
 Bekedési rajz • Schéma zapojenia • Esquema eléctrico  
 Esquema de conexões eléctricas • Schemat połączeń • Strömskema

|             | ID     | U       | f    | P    | I <sub>max</sub> | t <sub>A</sub> | t <sub>M</sub> |        |
|-------------|--------|---------|------|------|------------------|----------------|----------------|--------|
|             |        | [V]     | [Hz] | [W]  | [A]              | [°C]           | [°C]           |        |
| TAVA 190 M2 | 130544 | 230V ~  | 50   | 67   | 0,4              | 40             | 40             | 118050 |
| TAVA 220 M2 | 131821 | 230V ~  | 50   | 110  | 0,6              | 60             | 60             | 116450 |
| TAVA 250 M4 | 130446 | 230V ~  | 50   | 52   | 0,3              | 70             | 70             | 116450 |
| TAVA 280 M4 | 130100 | 230V ~  | 50   | 82   | 0,4              | 70             | 70             | 116450 |
| TAVA 315 M4 | 131847 | 230V ~  | 50   | 114  | 0,6              | 80             | 80             | 116450 |
| TAVA 355 M4 | 131060 | 230V ~  | 50   | 249  | 1,3              | 45             | 45             | 116450 |
| TAVA 400 M4 | 131063 | 230V ~  | 50   | 452  | 2,6              | 65             | 65             | 116504 |
| TAVA 450 T4 | 131066 | 400V 3~ | 50   | 641  | 1,5              | 60             | 60             | 131877 |
| TAVA 500 T4 | 131069 | 400V 3~ | 50   | 1467 | 3,4              | 55             | 55             | 131877 |
| TAVA 560 T4 | 131072 | 400V 3~ | 50   | 1911 | 4,8              | 60             | 60             | 131877 |

Änderungen vorbehalten • Modification reserved • Sous réserve de modifications • Sub rezerva modificariilor • Компания оставляет за собой право вносить изменения без предварительного уведомления. • Wijzigingen voorbehouden • Prizdržujemo si pravico do sprememb. • Zadržano pravo izmjena • Vátoztatások joga fenntartva • Zmeny sú vyhradené • Modificação reservada • Reservado el derecho de modificaciones • Zmiany zastrzeżone • Med forbehold for ændringer

**Daten gemäß ErP Richtlinie laut EU-Verordnung 327/2011**  
**Data in accordance with ErP Directive 327/2011 of the European Parliament**

| Gerätetyp<br>Units / Model   | TAVA 190 M2  | TAVA 220 M2 | TAVA 250 M4 | TAVA 280 M4 | TAVA 315 M4 |
|--|--|-------------|-------------|-------------|-------------|
| ID-Nummer<br>ID-number   | 130544   | 131821      | 130446      | 130100      | 131847      |
| ErP-Konform<br>ErP-conformity  | 2015 **  | 2015 **     | 2015 **     | 2015 **     | 2015 **     |
| Gesamteffizienz<br>Overall efficiency  | $\eta_{es}$ [%]  |             |             |             |             |
| Messkategorie<br>Measurement category  |  |             |             |             |             |
| Effizienzklasse<br>Efficiency category   |  |             |             |             |             |
| Effizienzgrad am Energieeffizienzoptimum<br>Efficiency grade at optimum energy efficiency point  | N  |             |             |             |             |
| Drehzahlregelung<br>Variable speed drive   |  |             |             |             |             |
| Herstellungsjahr<br>Year of manufacture  | siehe Typenschild<br>see nameplate   |             |             |             |             |
| Amtliche Registriernummer<br>Commercial registration number  | RCS LYON 956 506 828   |             |             |             |             |
| Niederlassungsort des Herstellers<br>Site of manufacturer  | Aldes, France  |             |             |             |             |
| Nennmotoreingangsleistung am Energieeffizienzoptimum<br>Nominal motor power input at optimum energy efficiency point   | $P_e$ [kW]   |             |             |             |             |
| Volumenstrom am Energieeffizienzoptimum<br>Volumetric flow at optimum energy efficiency point  | $q_v$ [m <sup>3</sup> /h]  |             |             |             |             |
| Statischer Druck am Energieeffizienzoptimum<br>Static pressure at optimum energy efficiency point  | $p_{st}$ [Pa]  |             |             |             |             |
| Umdrehungen pro Minute am Energieeffizienzoptimum<br>Rotations per minute at the optimum energy efficiency point   | $n$ [1/min]  |             |             |             |             |
| Spezifisches Verhältnis<br>The specific ratio  | Spezifisches Verhältnis liegt nahe bei 1 und deutlich unter 1,11.<br>The specific ratio is close to 1 and significantly below 1.11.  |             |             |             |             |
| Informationen zur Demontage, Recycling und Entsorgung<br>Information on dismantling, recycling and disposal  | Bitte beachten Sie die Bedienungsanleitung des Produktes.<br>Observe the user manual of this product.  |             |             |             |             |
| Optimale Lebensdauer<br>Optimal life   | Bitte beachten Sie die Bedienungsanleitung des Produktes.<br>Observe the user manual of this product.  |             |             |             |             |
| Beschreibung weiterer bei der Ermittlung der Energieeffizienz von Ventilatoren genutzter Gegenstände wie Rohrleitungen, die nicht in der Messkategorie beschrieben und nicht mit dem Ventilator geliefert werden.<br>Description of additional items used when determining the fan energy efficiency, such as ducts, that are not described in the measurement category and not supplied with the fan. | Für die Ermittlung der Energieeffizienz wurden keine besonderen Gegenstände außer den gemäß der Messkategorie verlangten Anschlusskomponenten eingesetzt.<br>No special items have been used for determining the fan energy efficiency, except the required connection components according to the measurement category. |             |             |             |             |

\* Nicht ErP-konform, kann nur als Ersatzgerät für identische Ventilatoren gemäß ErP-Verordnung 327/2011 oder außerhalb der E.U. verkauft werden. / Not ErP compliant, can be sold only as a spare part for identical fans defined by the regulation (EC) 327/2011 or outside the E.C..

\*\* ErP-konform gemäß EU-Verordnung 327/2011, da die Leistungsaufnahme am Energieeffizienzoptimum < 125W ist. / Compliant to the ErP-regulation (EC) 327/2011, the power consumption at optimum efficiency is < 125W.

\*\*\* ErP-konform gemäß EU-Verordnung 327/2011, da die maximale Leistungsaufnahme der Dunstabzugshaube < 280W ist. / Compliant to the ErP-regulation (EC) 327/2011, the maximum power consumption of the kitchen hood is < 280W.

**Daten gemäß ErP Richtlinie laut EU-Verordnung 327/2011**  
**Data in accordance with ErP Directive 327/2011 of the European Parliament**

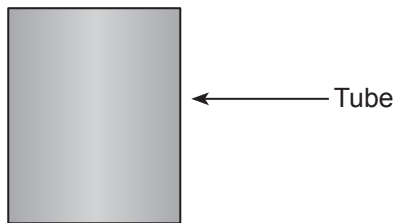
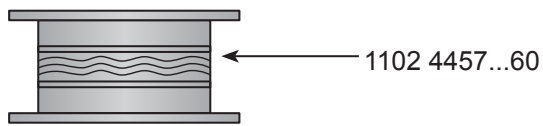
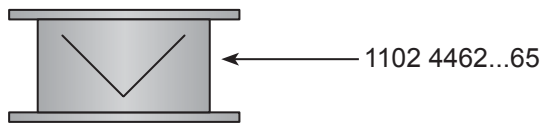
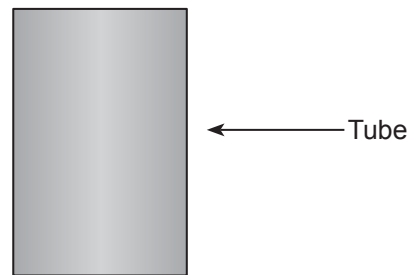
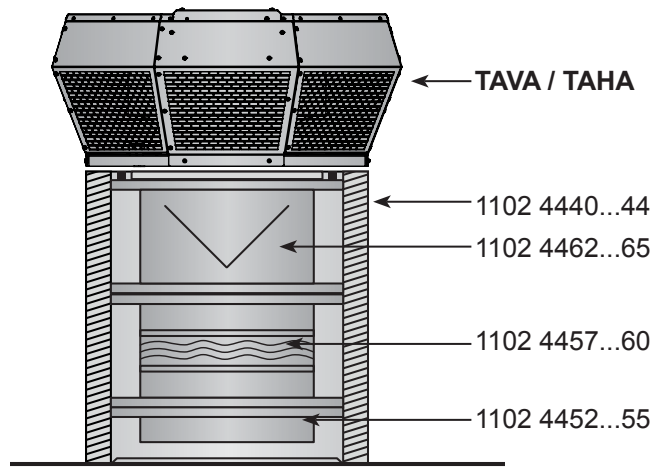
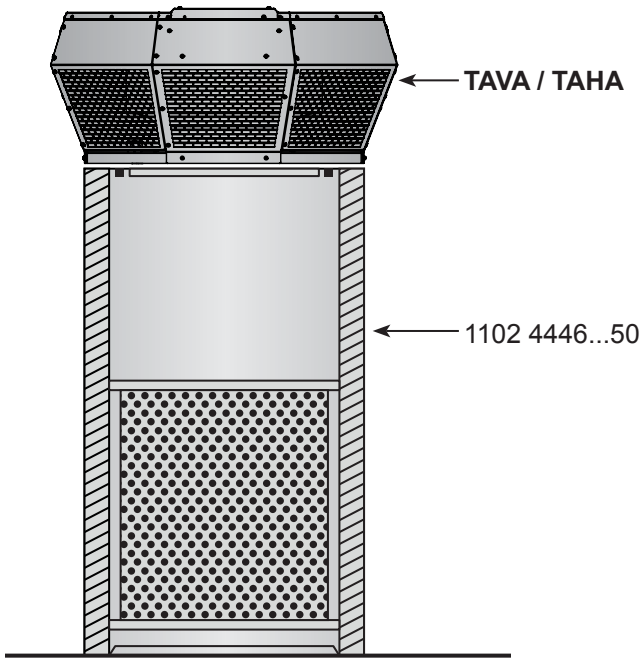
| Gerätetyp<br>Units / Model   |                           | TAVA 355 M4  | TAVA 400 M4        | TAVA 450 T4        | TAVA 500 T4        | TAVA 560 T4        |
|--|---------------------------|--|--------------------|--------------------|--------------------|--------------------|
| ID-Nummer<br>ID-number   |                           | 131060   | 131063             | 131066             | 131069             | 131072             |
| ErP-Konform<br>ErP-conformity  |                           | 2015   | 2015               | 2015               | 2015               | 2015               |
| Gesamteffizienz<br>Overall efficiency  | $\eta_{es}$ [%]           | 45,7   | 47,2               | 52,7               | 54                 | 54                 |
| Messkategorie<br>Measurement category  |                           | A  | A                  | A                  | A                  | A                  |
| Effizienzklasse<br>Efficiency category   |                           | statisch<br>static   | statisch<br>static | statisch<br>static | statisch<br>static | statisch<br>static |
| Effizienzgrad am Energieeffizienzoptimum<br>Efficiency grade at optimum energy efficiency point  | $N$                       | 62,2   | 62                 | 64,8               | 62,5               | 62                 |
| Drehzahlregelung<br>Variable speed drive   |                           | ohne<br>without  | ohne<br>without    | ohne<br>without    | ohne<br>without    | ohne<br>without    |
| Herstellungsjahr<br>Year of manufacture  |                           | siehe Typenschild<br>see nameplate   |                    |                    |                    |                    |
| Amtliche Registriernummer<br>Commercial registration number  |                           | RCS LYON 956 506 828   |                    |                    |                    |                    |
| Niederlassungsort des Herstellers<br>Site of manufacturer  |                           | Aldes, France  |                    |                    |                    |                    |
| Nennmotoreingangsleistung am Energieeffizienzoptimum<br>Nominal motor power input at optimum energy efficiency point   | $P_e$ [kW]                | 0,266  | 0,474              | 0,702              | 1,554              | 1,956              |
| Volumenstrom am Energieeffizienzoptimum<br>Volumetric flow at optimum energy efficiency point  | $q_v$ [m <sup>3</sup> /h] | 2012   | 2765               | 3583               | 6086               | 7285               |
| Statischer Druck am Energieeffizienzoptimum<br>Static pressure at optimum energy efficiency point  | $p_{st}$ [Pa]             | 229  | 307                | 395                | 530                | 554                |
| Umdrehungen pro Minute am Energieeffizienzoptimum<br>Rotations per minute at the optimum energy efficiency point   | $n$ [1/min]               | 1331   | 1351               | 1357               | 1369               | 1395               |
| Spezifisches Verhältnis<br>The specific ratio  |                           | Spezifisches Verhältnis liegt nahe bei 1 und deutlich unter 1,11.<br>The specific ratio is close to 1 and significantly below 1.11.  |                    |                    |                    |                    |
| Informationen zur Demontage, Recycling und Entsorgung<br>Information on dismantling, recycling and disposal  |                           | Bitte beachten Sie die Bedienungsanleitung des Produktes.<br>Observe the user manual of this product.  |                    |                    |                    |                    |
| Optimale Lebensdauer<br>Optimal life   |                           | Bitte beachten Sie die Bedienungsanleitung des Produktes.<br>Observe the user manual of this product.  |                    |                    |                    |                    |
| Beschreibung weiterer bei der Ermittlung der Energieeffizienz von Ventilatoren genutzter Gegenstände wie Rohrleitungen, die nicht in der Messkategorie beschrieben und nicht mit dem Ventilator geliefert werden.<br>Description of additional items used when determining the fan energy efficiency, such as ducts, that are not described in the measurement category and not supplied with the fan. |                           | Für die Ermittlung der Energieeffizienz wurden keine besonderen Gegenstände außer den gemäß der Messkategorie verlangten Anschlusskomponenten eingesetzt.<br>No special items have been used for determining the fan energy efficiency, except the required connection components according to the measurement category. |                    |                    |                    |                    |

\* Nicht ErP-konform, kann nur als Ersatzgerät für identische Ventilatoren gemäß ErP-Verordnung 327/2011 oder außerhalb der E.U. verkauft werden. / Not ErP compliant, can be sold only as a spare part for identical fans defined by the regulation (EC) 327/2011 or outside the E.C..

\*\* ErP-konform gemäß EU-Verordnung 327/2011, da die Leistungsaufnahme am Energieeffizienzoptimum < 125W ist. / Compliant to the ErP-regulation (EC) 327/2011, the power consumption at optimum efficiency is < 125W.

\*\*\* ErP-konform gemäß EU-Verordnung 327/2011, da die maximale Leistungsaufnahme der Dunstabzugshaube < 280W ist. / Compliant to the ErP-regulation (EC) 327/2011, the maximum power consumption of the kitchen hood is < 280W.

Accessories/Accessoires/Zubehör



## Sicherheitshinweise

- **TAVA** sind keine fertigen Maschinen, sondern Teil einer Anlage. Somit trägt der Anlagenbauer vor Ort die Verantwortung, dass alle einschlägigen Sicherheitsbestimmungen hinsichtlich des elektrischen Anschlusses und Berührungsschutz eingehalten werden.
- Bitte besonders auf Berührungsschutz achten. (Durch Schutzgitter oder ausreichend lange Rohrleitungen.)
- Der elektrische Anschluss sowie Reparaturen dürfen nur von Elektrofachkräften vorgenommen werden.
- Bei sämtlichen Installations- und Wartungsarbeiten muss der Stromkreis unterbrochen werden.

## Montage

- Die Auflagefläche für den Ventilator muß horizontal und eben sein.
- Zulässige Dachlast beachten.
- Zwischen dem Dachventilator und dem Sockel ist für ausreichende Abdichtung zu sorgen.
- Für die Versionen mit herausgeführtem Thermokontakt gilt: Bei nicht angeschlossenem / abgefragtem Thermokontakt erlischt der Garantieanspruch. Schäden aufgrund Überhitzung können nicht berücksichtigt werden.

## Betriebsbedingungen

- Ventilator nicht in explosionsfähiger Atmosphäre betreiben!
- Ventilator nicht mit Frequenzumrichter betreiben!
- Maximale Umgebungstemperatur auf dem Typenschild beachten!
- Überprüfen ob die Anschlussspannung den Angaben auf dem Typenschild entspricht!
- Bei Betrieb des Produkts an einer Dunstabzugshaube: Bei gleichzeitigem Betrieb der Dunstabzugshaube im Abluftbetrieb und Feuerstätten darf im Aufstellraum der Feuerstätte der Unterdruck nicht größer als 4 Pa (4 x 10-5 bar) sein. Es muss für ausreichende Belüftung des Raumes gesorgt werden, wenn die Dunstabzugshaube gleichzeitig mit Geräten betrieben wird, die Gas oder andere Brennstoffe verbrennen.

## Wartung

- **TAVA** Dachventilatoren sind mit Ausnahme von empfohlenen Reinigungsintervallen wartungsfrei.
- Staubhaltige Luft ergibt mit der Zeit Ablagerungen im Laufrad und Gehäuse. Dies führt zu Leistungsreduzierung und Unwucht des Ventilators und so zu einer Verringerung der Lebensdauer.
- Laufrad mit Pinsel/ Bürste/ Tuch reinigen. Achtung Auswuchtmassen nicht entfernen oder verschieben.
- Innenraum keinesfalls mit Wasser oder gar Hochdruckreiniger reinigen.
- Durch Einbau eines Luftfilters kann das Reinigungsintervall erheblich verlängert bzw. vermieden werden.

## Safety Notes

- **TAVA** are not finished machines, but part of a system. Thus, the systems installer carries the responsibility that all relevant safety regulations regarding electrical connections and contact protection are complied to.
- Special care should be taken regarding contact protection (protection guard or sufficient length of ducting).
- Wiring and service should be carried out only by qualified electricians.
- Before carrying out any installation or service isolate unit from the mains supply.

## Mounting

- The mounting surface must be horizontal and level.
- Consider allowable roof load.
- Make certain there is sufficient sealing between roof fan and roof socket.
- Applies for versions with led out thermal contact: No warranty in case of a not connected Thermal Contact. Damages caused by overheating will not be considered.

## Operating Conditions

- Do not operate fans in potentially explosive atmosphere.
- Do not operate fans with a frequency converter.
- Pay attention to the maximum ambient temperature on nameplate.
- Verify that main voltage corresponds with voltage on nameplate.
- For operation in a kitchen hood: The negative pressure in the installation room of the fireplace must not exceed 4 Pa (4 x 10-5 bar) for the simultaneous use of a kitchen hood in exhaust operation and a fireplace. Make sure to guarantee a sufficient ventilation of the room when the kitchen hood is used simultaneously with gas or other fuel operated devices.

## Maintenance

- **TAVA** with exception of recommended cleaning intervals are maintenance free.
- Deposits from dust laden air will in time accumulate on the impeller and housing. This leads to lower performance, unbalance in the unit, and reduced lifespan. We therefore recommend that an air filter be installed.
- Clean impeller with brush or cloth. Attention! Do not remove or shift balancing weights.
- Under no circumstances should the interior space be cleaned with water or high pressure cleaner (steam jet cleaner).
- Through installation of an air filter the cleaning interval can be considerably extended or avoided.

## Consignes de sécurité

- Les ventilateurs **TAVA** ne sont pas des produits finis, mais des éléments d'une installation. Il incombe donc au constructeur de l'installation sur le site de respecter toutes les dispositions de sécurité pertinentes en matière de branchement électrique et de protection contre les contacts accidentels.
- Veiller particulièrement à la protection contre les contacts accidentels. (grille de protection ou conduites suffisamment longues)
- Le branchement électrique et tous les travaux de réparation doivent uniquement être effectués par des électriciens qualifiés.
- Le circuit électrique doit être interrompu lors de toute intervention de maintenance et de réparation.

## Montage

- La surface d'appui utilisée pour installer le ventilateur doit être plane et horizontale.
- Respecter la charge de toit autorisée.
- Assurer une étanchéité suffisante entre le ventilateur de toit et le socle.
- Pour les versions équipées d'un thermocontact sortant Si le contact thermique n'est pas branché, la garantie ne s'applique pas. Les dommages causés par le surchauffe ne seront pas pris en charge.

## Conditions de fonctionnement

- Ne pas faire fonctionner le ventilateur dans une atmosphère explosive!
- Ne pas faire fonctionner le ventilateur avec un convertisseur de fréquence!
- Respecter la température ambiante maximale indiquée sur la plaque de firme !
- Vérifier si la tension d'alimentation est conforme aux indications de la plaque signalétique!
- En cas de fonctionnement du produit avec une hotte aspirante : En cas de fonctionnement simultané de la hotte aspirante en mode évacuation de l'air vers l'extérieur et de foyers, la sous-pression ne doit pas être supérieure à 4 Pa (4 x 10-5 bars) dans le lieu d'installation du foyer. Si la hotte aspirante fonctionne en même temps que des appareils brûleurs de gaz ou d'autres combustibles, il convient d'assurer une ventilation suffisante de la pièce.

## Maintenance

- À l'exception des intervalles de nettoyage recommandés, les ventilateurs tourelle d'extraction ne nécessitent aucun entretien.
- À la longue, la présence de poussières dans l'air occasionne des dépôts dans le rotor et le boîtier. Cela entraîne une baisse de puissance et un déséquilibre du ventilateur ainsi qu'une diminution de sa durée de vie.
- Nettoyer le rotor à l'aide d'un pinceau / d'une brosse / d'un chiffon. Attention : ne pas retirer ou déplacer la masse d'équilibrage.
- Ne jamais nettoyer l'intérieur du ventilateur à l'eau ou à l'aide d'un nettoyeur haute pression.
- L'installation d'un filtre à air permet d'allonger considérablement l'intervalle de nettoyage ou d'éviter le nettoyage.

## Instructiuni de siguranta

- Ventilator de acoperis **TAVA** nu sunt produse finite, ci doar componente ale unui instalatii. Ca urmare raspunderea ca toate masurile specifice de siguranta privind conectarea la retea si protectie impotriva contactului sunt respectate revine constructorului instalatiei.
- Rugam atentie in special la protectia impotriva contactatului (grilaj de protectie sau lungime suficienta a tubulaturii).
- Conectarea la retea si intretinerea trebuie efectuate doar de electricieni de specialitate
- Inainte de orice instalare sau operatie de service se va intrerupe alimentarea cu electricitate.

## Montaj

- Suprafața de așezare a ventilatorului trebuie să fie plană și orizontală
- Atenție la greutatea admisibilă a acoperisului.
- A se asigura suficientă izolație între ventilator și soclu.
- Pentru versiunile cu termocontact este valabil: Dacă nu este închis / conectat termocontactul, acest lucru duce la pierderea garanției. Pagube datorate supraîncălzirii nu pot fi luate în considerare.

## Condiții de operare

- A nu se utiliza ventilatorul într-un mediu exploziv.
- A nu se folosi cu convertor de frecvență !
- Respectați temperatura maximă înscrisă pe etichetă.
- Atenție la posibila contrapresiune necesară.
- La utilizarea produsului cu o hotă de exhaustare: La utilizarea simultană a hotei în regim exhaustare și seminee nu este permisă ca depresiunea în încăpere să scadă sub 4 Pa (4 x 10-5 bar). Trebuie realizată o ventilație suficientă a spațiului, când hotă de exhaustare este utilizată concomitent cu alte echipamente ce ard gaz sau alt combustibil.

## Intretinere

- Cu excepția curățării la intervalele recomandate, ventilatorul de acoperis **TAVA** nu necesită intretinere.
- Aerul cu conținut de praf duce prin depozitarea acestuia pe rotor și carcasa la reducerea puterii, dezechilibrarea ventilatorului și reducerea duratei de viață.
- Elicea a se curăța cu pensula / perie / carpa . Atenție a nu se îndepărta sau deplasa greutatea de echilibrare.
- În niciun caz a nu se curăți la interior cu apă sau aer comprimat.
- Prin utilizarea unui filtru, curățarea se poate face la intervale mai mari sau poate fi evitată.

## Указания по технике безопасности

- Устройства **TAVA** являются не готовыми аппаратами, а только частью оборудования. Таким образом, монтаж оборудования несет ответственность на месте за соблюдение всех соответствующих требований техники безопасности, относительно электрического подключения и защиты от прикосновения.
- Особое внимание следует обратить на защиту от прикосновения (защитная решетка или соответственно длинные трубы)
- Как электрическое подключение, так и ремонт могут осуществляться только квалифицированными электриками.
- При различных работах по установке и техническому обслуживанию следует размыкать электрическую цепь.

## Монтаж

- Опорная поверхность вентилятора должна быть горизонтальной и ровной.
- Следует учитывать дополнительную нагрузку на крышу.
- Следует предусмотреть достаточное уплотнение между крышным вентилятором и крышным цоколем.
- Для агрегатов, оснащенных тепловыми реле с внешними выводами: Двигатели должны быть оснащены тепловыми реле для защиты от перегрева, в противном случае гарантийные обязательства аннулируются. Повреждения, возникшие в результате перегрева, будут устраняться за счет потребителя.

## Условия эксплуатации

- Запрещается использовать вентилятор во взрывоопасных средах!
- Запрещается использовать вентилятор с преобразователем частоты!
- Учитывать максимальную температуру окружающей среды на заводской табличке!
- Необходимо проверить соответствие напряжения питающей сети данным на заводской табличке!
- При одновременном использовании совместно с вытяжным зонтом: При одновременном использовании вытяжного зонта и каминного разряжения в зоне установки каминного разряжения не должно превышать 4 Па (4 x 10-5 бар). При использовании вытяжного зонта одновременно с прибором, в котором происходит сжигание газа или другого горючего топлива, необходимо обеспечить надлежащую вентиляцию помещения.

## Техническое обслуживание

- Канальные вентиляторы в круглом корпусе не требуют обслуживания, за исключением чистки во время рекомендуемых перерывов.
- Попадающая с воздухом пыль со временем образует отложения в рабочем колесе и корпусе. Это приводит к сокращению эффективности и дисбалансу вентилятора, а также к сокращению срока службы.
- Рабочее колесо следует чистить кисточкой/ щеткой

/ тканью. Внимание! Запрещается удалять или перемещать балансир.

- Запрещается очищать внутреннюю поверхность водой или высоким давлением.
- При помощи установкой воздушного фильтра существенным образом увеличивается интервал между очистками или устраняется необходимость очистки.



#### Veiligheidsvoorschriften

- **TAVA** zijn niet afgewerkte toestellen, maar deel van een systeem. Dus, de installateur van het systeem draagt de verantwoordelijkheid dat alle relevante veiligheids.
- Speciale zorg moet genomen worden wat betreft contact-bescherming (beschermingsbeveiliging of voldoende lengte van het kanaal).
- Bedrading en onderhoud mag enkel uitgevoerd worden door gekwalificeerde electriciens.
- Vooraleer installatie of onderhoud uit te voeren gelieve de unit af te sluiten van de hoofdgenerator.

#### Montage

- Het montageoppervlak moet horizontaal zijn en waterpas.
- Houdt rekening met een toelaatbare dakbelasting.
- Zorg voor voldoende afdichting tussen de dakventilator en de dakopstand.
- Für die Versionen mit herausgeführtem Thermokontakt gilt: Bei nicht angeschlossener / abgefragten Thermo-kontakt erlischt der Garantieanspruch. Schäden aufgrund Überhitzung können nicht berücksichtigt werden.

#### Bedrijfsvoorwaarden

- Laat de ventilatoren niet functioneren in een potentieel explosieve atmosfeer.
- Laat de ventilatoren niet functioneren met een frequentievormer.
- Houdt rekening met de maximale omgevingstemperatuur.
- Controleer of de netspanning overeenkomt met de nominale spanning.
- Bij gebruik van het product in combinatie met een afzuigkap: Bij gelijktijdig gebruik van een afzuigkap met afvoer en een vuurbron mag in de ruimte waar de vuurbron is opgesteld de onderdruk niet groter zijn dan 4 Pa (4 x 10-5 bar). Er moet worden gezorgd voor voldoende ventilatie van de ruimte wanneer de afzuigkap gelijktijdig wordt gebruikt met apparaten die gas of andere brandstoffen verbranden.

#### Onderhoud

- **TAVA** ventilatoren zijn met uitzondering van aanbevolen schoonmaakbeurten onderhoudsvrij.
- Partikels van met stof beladen lucht zullen zich op termijn opstapelen op de rotor en de omkasting. Dit leidt tot een lagere prestatie, onevenwicht in de eenheid en een verminderde levensduur. Daarom bevelen we aan om een luchtfilter te installeren.
- Reinig de aandrijving met borstel of doek. Opgelet! Verwijder of verschuif de balanceringsgewichten niet.
- Onder geen enkel beding mag de binnenruimte gereinigd worden met water of een hogedrukreiniger (stoomstraalreiniger).
- Door de installatie van een luchtfilter kan de schoonmaakbeurt aanzienlijk uitgesteld worden of zelfs vermeden.



#### Varnostni napotki

- **TAVA** niso samostojne naprave, ampak so del sistema. Zato instalater sistema nosi odgovornost, da so upoštevani vsi varnostni postopki glede električnih povezav in zaščite stikov.
- Posebna pozornost namenite zaščiti pred gibajočimi deli naprave (zaščitne mreže ali ustrežna dolžina kanala).
- Zavazo in servisiranje naj opravljajo le kvalificirani električarji.
- Pred inštalacijo ali servisiranjem ločite napravo od glavnega napajanja.

#### Montaža

- Montažna površina mora biti horizontalna in uravnana.
- Bodite pozorni na dovoljeno nosilnost strehe.
- Prepričajte se, da je zatesnitev med strešnim ventilatorjem in podnožjem zadostna.
- Za različice z navzen izpeljanim termičnim kontaktom velja: Neizpolnitev priključitve/zahtev termičnega kontakta pomeni ničnost garancijskega zahtevka. S pregretjem povzročena škoda ni predmet upoštevanja.

#### Pogoji za uporabo

- Ne uporabljajte ventilatorjev v potencialno eksplozivnem okolju!
- Ne uporabljajte ventilatorjev s frekvenčnimi pretvorniki!
- Bodite pozorni na maksimalno temperaturo okolice, ki je navedena na tipski ploščici!

- Preverite ali napetost ustreza vrednosti navedeni na tipski ploščici!
- Pri obratovanju izdelka na kuhinjski napi: Pri istočasnem obratovanju kuhinjske nape v načinu odzračevanje in na mestih, kjer je prisoten odprt plamen, v prostoru z odprtim plamenom in nameščeno napravo podtlak ne sme presežati vrednosti 4 Pa (4 x 10-5 bar). Če se kuhinjska napa uporablja sočasno z aparati, ki za gorenje uporabljajo plin ali druga goriva, mora biti zagotovljeno zadostno zračenje prostora.

#### Vzdrževanje

- Strešni ventilatorjev z izjemo priporočenega čiščenja, ni treba vzdrževati.
- Upredelne iz zraka nasičenega s prahom se bodo sčasoma nalagale na pogonskem kolesu in ohišju. To vodi do slabšega delovanja, neuravnoteženosti v napravi in krajši življenjski dobi. Zato priporočamo montažo zračnega filtra.
- Pogonsko kolo čistite s krtačo ali krpo. Pozor! Ne odstranite ali premikajte ravnotežnih uteži.
- Notranjosti nikoli ne čistite z vodo in visokotlačnimi čistilnimi sredstvi.
- Z montažo zračnega filtra lahko obdobje med čiščenji občutno podaljšate, ali se čiščenju celo izognete.



#### Sigurnosne upute

- **TAVA** ventilator nije samostalni uređaj već dio sustava. A telepítés elvégző szerelő felelőssége minden elektromos és szerelési előírás betartása.
- Obratiti posebnu pozornost na kontaktnu zaštitu od dijelova u gibanju (zaštitna rešetke ili dovoljna dužina cijevi – kanala).
- Električno spajanje i servis može izvoditi samo kvalificirao osoblje.
- Priilikom izvođenja instalacije ili servisa neophodno je odvojiti uređaj od glavnog napajanja.

#### Ugradnja

- Površina ili ravnina ugradnje mora biti horizontalna.
- Provjeriti dopuštenu nosivost podloge / krova.
- Gondoskodjon megfelelő szigetelésről a tetőventilátor és a lábazati elem között.
- Za verzije s izvedenim termokontaktom vrijedi: Kod nepriključenog / ispitano termokontakta gasi se pravo na garanciju. Oštećenja nastala uslijed pregrijavanja ne mogu se uzeti u obzir.

#### Radni uvjeti

- Ventilatori nisu predviđeni za rad u potencijalno eksplozivnoj atmosferi!
- Nije dozvoljeno upravljanje frekventnim pretvaračem.
- Obratite pozornost na maksimalnu temperature na pločici!
- Napon napajanje mora odgovarati naponu ventilatora navedenom na pločici.
- Pri radu proizvoda s poklopcem za odvođenje pare: Kod istovremenog rada poklopca za odvođenje pare pri radu odvođenja zraka i jedinici za plamen, podtlak u području postavljanja jedinice za plamen ne smije biti veći od 4 Pa (4 x 10-5 bar). Valja se pobrinuti za dostatno prozračivanje prostorije, kada poklopac za odvođenje pare radi istovremeno s uređajima koji sagorijevaju plin ili druga goriva.

#### Održavanje

- Krovni ventilatori, osim čišćenja u preporučenim intervalima, ne zahtjevaju održavanje.
- Čestice nečistoća iz zraka vremenom će se nakupiti na rotoru i kućištu. To će rezultirati smanjenjem učinkovitosti, gubitka balansiranosti i smanjenjem vijeka trajanja uređaja. Iz tog razloga preporučuje se ugradnja filtra zraka.
- Čistiti rotor sa četkom ili tkaninom. Pažnja! Zabranjeno je uklanjati ili pomicati dijelove za balansiranje.
- Strogo je zabranjeno čišćenje unutrašnjosti sa sredstvima ili uređajima za čišćenje sa parom pod visokim tlakom.
- U sustavima sa filtracijom zraka intervali čišćenja mogu biti manje učestali.



#### Biztonsági feljegyzések

- A **TAVA** tetőventilátor nem egy önálló berendezés, hanem egy légtechnikai rendszer része. A telepítés elvégző szerelő felelőssége minden elektromos és szerelési előírás betartása.
- Különös figyelmet igényel a megfelelő csatlakozási pontok kialakítása (védőrács, illetve megfelelő hosszúságú csőszakasz).
- Az elektromos bekötést és a karbantartást kizárólag szakképzett szerelő végezheti.
- A berendezésen történő bármilyen szerelés és karbantartás csak az elektromos hálózatról történő leválasztás után végezhető el.

#### Felszerelés

- A ventilátor kizárólag vízszintes és sima felületre lehet felszerelni.
- Figyelembe kell venni a tető teherbírását.
- Gondoskodjon megfelelő szigetelésről a tetőventilátor és a lábazati elem között.
- A kivezetett hőkapcsolóval felszerelt kivitelekre érvényes: Ha a hőkapcsoló nincs csatlakoztatva / lekérdezve, a garancia érvényét veszti. A túlmelegedésből származó károktól nem vállalunk felelősséget.

#### Üzemelési feltételek

- A ventilátor nem alkalmas robbanásveszélyes környezetben történő működésre.
- Ne üzemeltesse a ventilátort frekvenciaváltóval.
- Figyeljen a ventilátor adattábláján lévő a ventilátor körülvevő maximális környezeti hőmérsékletre.
- Ellenőrizze, hogy a hálózati feszültség megegyezzen a ventilátor adattábláján lévő értékkel.
- Ha a terméket páraelszívón használják: Ha a páraelszívót egyidejűleg elszívó üzemben és működő tűzhelynél használják, a tűzhely felállítási helyén a vákuum nem lehet nagyobb, mint 4 Pa (4 x 10-5 bar). Gondoskodni kell a helyiség megfelelő szellőzéséről, ha a páraelszívót olyan készülékekkel együtt használják, amelyek gázt, vagy egyéb éghető anyagot égetnek el.

#### Karbantartás

- **TAVA** tetőventilátor az ajánlott tisztítási intervallumokat kivéve karbantartásmentes.
- a levegő portartalma miatt a készülékházban és a járókerék perlerakódás keletkezik. Ez kisebb teljesítményt, rázkódást okozhat, valamint csökkenti a berendezés élettartamát. Ennek elkerülése érdekében ajánlott a rendszerbe levegőszűrő beépítése.
- Tisztítsa meg a járókereket kefével vagy ronggyal. Figyelem! Ne távolítsa el a kiegyensúlyozó súlyokat a járókerékről!
- Soha ne tisztítsa a ventilátor belső részét vízzel vagy magasnyomású mosóval (gőzborotva).
- Légszűrő beépítésével a tisztítási intervallumok jelentősen csökkenthetőek vagy el is hagyhatóak.



#### Bezpečnostné predpisy

- **TAVA** nie sú žiadne hotové stroje, ale časť zariadenia. Preto staviteľ zariadenia preberá zodpovednosť za správnosť dodržania miestnych bezpečnostných predpisov, správnosť elektrického zapojenia a ochranu pred nebezpečným dotykom.
- Prosíme zvlášť dbať na dodržanie ochrany pred nebezpečným dotykom (Ochranná mriežka, alebo dostatočne dlhé potrubie)
- Elektrické pripojenie ako aj opravy smie prevádzať len odborný personál.
- Pri všetkých zapojeniach a opravných prácach musí byť odpojený elektrický okruh.

#### Zapojenie

- Základňa pre ventilátor musí byť horizontálna a rovná.
- Prihladať na príпустnú záťaž strechy.
- Je nutné zabezpečiť dostatočné utesnenie medzi strešným ventilátorom a soklom.
- Pre verzie s vyvedeným tepelným kontaktom platí: Pri nepripojenom / nevyžiadanom (nezaregistrovanom) tepelnom kontakte zaniká nárok na záruku. Škody, ktoré vznikli na základe prehriatia nie je možné zohľadniť.

#### Návod na použitie

- Ventilátor nesmie pracovať, byť prevádzkovaný, vo výbušnej atmosfére.
- Ventilátor neprevádzkovať s frekvenčným meničom.
- Dbať na okolitú teplotu uvedenú na výrobnom štítku.
- Preskúšať napájacie napätie či zodpovedá hodnote uvedenej na výrobnom štítku.
- Pri prevádzke výrobku pri odsávači pár: Pri súčasnej prevádzke odsávača pár v odvetrávacom režime a krbom nesmie byť v mieste postavenia krbu podtlak väčší ako 4 Pa (4 x 10-5 bar). Je potrebné zabezpečiť dostatočné vetranie miestnosti, ak sa odsávač pár prevádzkuje súčasne so zariadeniami, ktoré spaľujú plyn alebo iné palivá.

#### Údržba

- **TAVA** strešný ventilátor s výnimkou týkajúcou sa čistiaci intervalov sú bezúdržbové.
- Prašné ovzdušie spôsobuje usadeniny v obežnom kolese a domčeku. To vedie k obmedzeniu výkonu a nevyváženosti ventilátora a tiež k zníženiu jeho životnosti.
- Obežné kolo čistiť so štetcom /kefou/ s handrou . Pozor vyváženie neodstárniť ani neposúvať.
- Vnútorý priestor v žiadnom prípade nečistiť s vodou alebo vysokotlakým zariadením.
- Zabudovaním vzduchového filtra dosiahneme podstatne dlhšie intervaly na čistenie.

## Notas sobre segurança

- Os **TAVA** não são máquinas por si só, são parte dum sistema. O Instalador do sistema será o responsável por toda a segurança do sistema.
- Devem ser tomados os devidos cuidados de protecção a contactos (guarda de protecção ou suficiente comprimento de tubo).
- A ligação e a assistência devem ser feitos por pessoal qualificado.
- Antes de realizar qualquer instalação ou serviço isole a unidade principal do circuito eléctrico.

## Montagem

- A superfície de montagem deve ser horizontal e de nível.
- Considerar a carga aceite na cobertura.
- Verifique se existe vedação suficiente entre o ventilador do teto e a base.
- Nas versões com contacto térmico acessível aplica-se o seguinte: Se o contacto térmico não estiver ligado ou não tiver sido consultado é anulado o direito a garantia. Os danos que resultem de um sobreaquecimento não serão reconhecidos.

## Condições de operação

- Estes ventiladores não devem ser montados em atmosferas explosivas.
- Não utilize variadores de frequência.
- Tome atenção à temperatura máxima aceite.
- Verifique que a tensão de alimentação é a correcta.
- Em caso de operação do produto num exaustor: Em caso de operação simultânea do exaustor no modo de exaustão e recuperadores de calor, o vácuo na divisão do recuperador de calor não pode ser superior a 4 Pa (4 x 10-5 bar). É necessário assegurar uma ventilação suficiente da divisão se o exaustor for utilizado em simultâneo com outros aparelhos que queimem gás ou outros combustíveis.

## Manutenção

- Os **TAVA** com excepção dos intervalos de limpezas recomendados, não requerem manutenção.
- A acumulação de pó e outros depósitos na turbina reduzem o rendimento, causa desequilíbrio e vibrações e reduzem a vida do ventilador. Para protecção do ventilador devem ser usados filtros.
- Limpe a turbina com escova ou com um pano. **ATENÇÃO** Não remova os pesos de equilibragem.
- Em nenhuma circunstância deve ser usada água a alta pressão para limpeza interior.
- Usando um filtro, a frequência da limpeza será reduzida ou mesmo eliminada.

## Instrucciones de Seguridad

- TAVA** no son máquinas completas, sino que forman parte de una instalación. En consecuencia, el constructor de la instalación in situ es responsable de que se cumplan todas las regulaciones de seguridad relevantes con referencia a la conexión eléctrica y a la protección contra el contacto accidental.
- Por favor preste especial atención a la protección contra el contacto accidental. (mediante rejillas de protección o mediante tubos suficientemente largos)
- La conexión eléctrica así como los trabajos de reparación deben ser realizados solamente por electricistas cualificados.
- Para la realización de todo tipo de trabajos de instalación y de mantenimiento se debe interrumpir el circuito eléctrico.

## Montaje

- La superficie de apoyo para el ventilador debe ser horizontal y plana.
- Observe la carga admisible del tejado.
- Es necesario prever suficiente material de sellado entre el ventilador de tejado y el zócalo.
- Para las versiones con un termocontacto que sale al exterior vale: En el caso de un termocontacto no conectado / consultado quedará anulado el derecho de garantía. No podrán tenerse en cuenta ningunos daños causados por sobrecalentamiento.

## Condiciones de operación

- No opere el ventilador en atmósfera con riesgo de explosión!
- No opere el ventilador con convertidor de frecuencia!
- Observe la temperatura ambiental máxima especificada en la placa de identificación!
- Controle si el voltaje de alimentación corresponde a las especificaciones indicadas en la placa de identificación!

- En el caso de la operación del producto en una campana extractora: En el caso de una operación simultánea de la campana extractora en modo de extracción de aire y una chimenea, la presión negativa en el lugar de la colocación de la chimenea no deberá quedar por debajo de 4 Pa ((4 x 10-5 bar). Deberá proporcionarse una ventilación suficiente del lugar en el cual se esté operando la campana extractora simultáneamente con equipos que estén quemando gas u otros combustibles.

## Mantenimiento

- Aparte de los intervalos de limpieza recomendados, los ventiladores de tejado **TAVA** no requieren mantenimiento.
- Con el tiempo, el aire conteniendo polvo forma depósitos en el rodete y en la caja. Esto puede causar la disminución del rendimiento y el desequilibrio del ventilador, y en consecuencia la reducción de la vida útil.
- Limpiar el rodete con pincel/ cepillo/ paño. Atención: no quite o desplace las pesas equilibradoras.
- De ningún modo limpiar el espacio interior con agua o con el limpiador de alta presión.
- Con la instalación de un filtro de aire se puede prolongar el intervalo de limpieza considerablemente y/o prescindir del mismo.

## Uwagi dotyczące bezpieczeństwa

- Wentylatory **TAVA** nie są niezależnymi urządzeniami, lecz są częścią systemu. Z tego powodu, instalator ponosi odpowiedzialność za spełnienie wymagań wszelkich, mających zastosowanie przepisów bezpieczeństwa, dotyczących połączeń elektrycznych oraz zabezpieczenia przed dotknięciem.
- Szczególną uwagę trzeba zwrócić na zabezpieczenie przed przypadkowym dotknięciem (siatki ochronne lub odpowiednio długie przewody).
- Połączenia elektryczne oraz prace serwisowe muszą być wykonywane wyłącznie przez wykwalifikowanych elektryków.
- Przed przystąpieniem do jakichkolwiek prac montażowych lub serwisowych, odłączyć urządzenie od zasilania sieciowego.

## Montaż

- Powierzchnia montażowa musi być pozioma i równa.
- Uwzględnić dopuszczalne obciążenie dachu.
- Między wentylatorem dachowym a cokolem należy zapewnić odpowiednie uszczelnienie.
- W przypadku wersji z wyprowadzonym termostatem obowiązują następujące zasady: Przy niepodłączonym / niemonitorowanym termostacie wygasają roszczenia z tytułu gwarancji. Uszkodzenia spowodowane przegrzaniem nie będą mogły być brane pod uwagę.

## Warunki pracy

- Wentylator nie może być użytkowany w przestrzeniach zagrożonych wybuchem.
- Wentylator nie może współpracować z przetwornicą częstotliwości.
- Zwrócić uwagę na maksymalną temperaturę otoczenia, którą podano na tabliczce znamionowej.
- Sprawdzić, czy napięcie sieciowe jest zgodne z napięciem zasilania podanym na tabliczce znamionowej.
- W przypadku użytkowania produktu pod okapem do odprowadzania oparów: Przy równoczesnej pracy okapu do odprowadzania oparów w trybie wywiewnym i obecności palenisk, w miejscu ustawienia paleniska podciśnienie nie może być większe niż 4 Pa (4 x 10-5 bar) Należy zapewnić dostateczną wentylację pomieszczenia w przypadku, gdy okap do odprowadzania oparów jest równocześnie użytkowany z urządzeniami spalającymi gaz lub inne paliwa.

## Konserwacja

- Wentylatory **TAVA** są bezobsługowe, wymagają jedynie okresowego czyszczenia zgodnie z zaleceniami producenta.
- Z biegiem czasu na wirniku i obudowie będą osiadać zanieczyszczenia. Prowadzi to do obniżenia wydajności, niewyważenia oraz skrócenia żywotności urządzenia. Z tego powodu zalecamy zainstalowanie filtra powietrza.
- Wirnik czyści się pędzlem, szczotką lub szmatą. Uwaga! Nie zdejmować, ani nie przemieszczać ciężarów wyrównowazających.
- Wnętrze wentylatora nie wolno czyścić ani wodą, ani myjką ciśnieniową.
- Filtr powietrza zainstalowany przed wentylatorem pozwala na znaczne wydłużenie czasu, po którym należy wykonać czyszczenie, a niektórych przypadkach pozwala wyeliminować konieczność okresowego czyszczenia.

## Sikkerhedsanvisninger

- TAVA** er ingen færdige maskiner, men del af et anlæg. Således bærer anlægskonstruktøren på opstillingsstedet ansvaret for, at alle gældende sikkerhedsbestemmelser overholdes mht. elektrisk tilslutning og berøringsbeskyttelse.
- Vær særlig opmærksom på berøringsbeskyttelse. (med beskyttelsesgitter eller tilstrækkeligt lange rørdninger.)
- Den elektriske tilslutning samt reparationer må kun foretages af en autoriseret elektriker.
- Strømkredsen skal altid være afbrudt, før installations- og vedligeholdelsesarbejde gennemføres.

## Montering

- Kontakfladen til ventilatoren skal være vandret og lige.
- Overhold den tilladte taglast.
- Mellem tagventilatoren og soklen skal der tilvejebringes tilstrækkelig tætning.
- For versionerne med udført termokontakt gælder: Garantien bortfalder, hvis termokontakten ikke er tilsluttet / kontrolleret. Der kan ikke tages hensyn til skader på grund af overvarme.

## Driftsbetingelser

- Brug ikke ventilatoren i eksplosiv atmosfære!
- Brug ikke ventilatoren med en frekvensomformer!
- Overhold den maksimale omgivelsestemperatur på typeskiltet!
- Kontroller, om tilslutningsspændingen er i overensstemmelse med oplysningerne på typeskiltet!
- Hvis produktet bruges på en emhætte: Bruges emhættens aftræksdrift samtidigt med drift af skorstensafhængig fyring, må undertrykket i rummet, hvor den skorstensafhængige fyring finder sted, ikke være større end 4 Pa (4 x 10-5 bar). Sørg for tilstrækkelig ventilering af rummet, når emhætten bruges samtidigt med apparater, der forbrænder gas eller andre brændstoffer.

## Vedligeholdelse

- TAVA** tagventilatorer er vedligeholdelsesfrie med undtagelse af anbefalede rengøringsintervaller.
- Støvholdig luft fører med tiden til aflejringer i løbehjul og hus. Dette fører til reduceret ydelse og ubalance i ventilatoren og således til en reduceret levetid.
- Rengør løbehjul med pensel/børste/klud. Pas på - hverken fjern eller forskyd afbalanceren.
- Den indvendige side må under ingen omstændigheder rengøres med vand eller højtryksrensere.
- Ved montering af et luftfilter kan rengøringsintervallet forlænges betydeligt eller udelades.

