

Kanaalventilator: VC



TOEPASSINGSGEBIED

- Afzuiging / toevoer van lucht in een netwerk van ronde kanalen.
- Voor bedrijfs- en industriële ruimten.

INSTALLATIE

- Horizontaal/verticaal.
- Montage met trillingsdempende beugels wordt aanbevolen om overdracht van trillingen naar de kanalen te vermijden en het onderhoud te vereenvoudigen.

BESCHRIJVING

- 6 modellen, tot 1500 m³/h in Ø 315.
- Behuizing van gegalvaniseerd plaatstaal met aftakkingen in serie.
- Centrifugaal wiel.
- Motor met uitwendige turbine, eenfase 230 V - 50 Hz - IP 44.
- Thermische beveiliging ingebouwd in de wikkelingen van de motor.

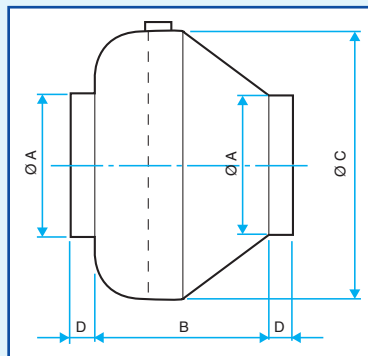
ASSORTIMENT R6

Beschrijving	Code
VC 100	11032005
VC 125	11032004
VC 160	11032001
VC 200	11032002
VC 250	11032003
VC 315	11032006

ACCESSOIRES R6

Beschrijving	Code
Trillingsdempende beugel Ø 100	11032105
Trillingsdempende beugel Ø 125	11032104
Trillingsdempende beugel Ø 160	11032101
Trillingsdempende beugel Ø 200	11032102
Trillingsdempende beugel Ø 250	11032103
Trillingsdempende beugel Ø 315	11032107
Spanningsregelaar 1,5 A	11086572
Elektronische regelaar eenfase 5 A	11057080

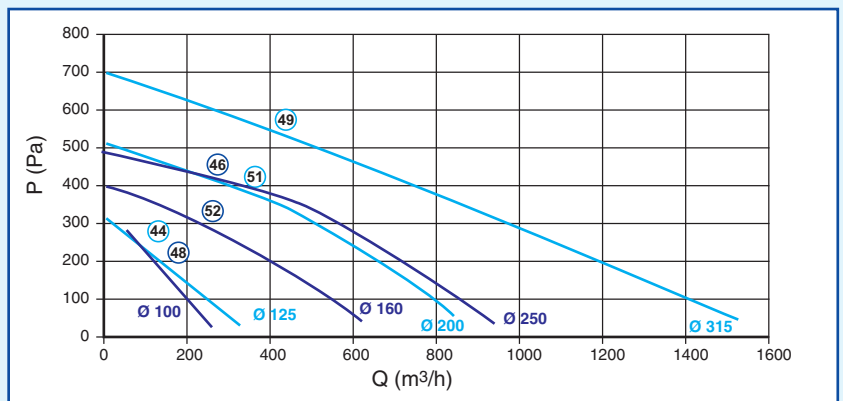
AFMETINGEN - GEWICHT



Type	A (mm)	B (mm)	C (mm)	D (mm)	Gewicht (kg)
100	100	142	244	20	3,0
125	125	130	244	25	3,0
160	160	165	334	20	5,0
200	200	180	344	20	5,0
250	250	155	344	25	5,0
315	315	205	401	30	8,5

AERAUISCHE EN AKOESTISCHE KENMERKEN

- Aeraulische curven opgesteld volgens de norm NF-E 51.705.
- Geluidsniveau gemeten op 3 m afstand van de ventilator met aangesloten aanzuiging en afvoer, in dB(A).



ELEKTRISCHE KENMERKEN

Type	Aantal polen	Max. vermogen (W)	I. max. stroom (A)	Condensator (F)
100	2	60	0,26	2
125	2	61	0,27	2
160	2	108	0,47	3
200	2	155	0,70	4
250	2	165	0,73	4
315	2	310	1,35	7