

# MV Lokaal - systeem C zelfregelend

## MULTI



### VOORDELEN

- Modulaar en esthetisch.
- Apparaat met zeer geringe hoogte.
- Kan gemonteerd worden in elke positie.
  - Geruisloze werking.
- Eén enkel afzuigstelsel voor verschillende ruimten.

### TOEPASSINGSGEBIED

- Permanente ventilatie van meerdere ruimten.
- Ontworpen om geïnstalleerd te worden in ruimten waar beperkte mogelijkheden zijn om kanalen te plaatsen.
- Let op! voorzie zelf de leefruimten van aanvoer van verse lucht, bijvoorbeeld d.m.v. ventilatieroosters.
- Afblaas via een kanaal is mogelijk.

### BESCHRIJVING

- Kunststof behuizing.
- Demonteerbare  $\varnothing$  80 mm aftakkingen.
- Afblaas  $\varnothing$  125 mm.
- EC Motor met as op kogellagers voorzien van thermische beveiliging.
- Elektronische regeling van het debiet via ingebouwde printplaat.
- Ingebouwde trillingwerende blokjes.
- Geleverd met 3 aftakkingen 15 of 30 m<sup>3</sup>/h (regelbaar) en 1 aftakking 45 m<sup>3</sup>/h, 2 deksels en 3 afvoer-roosters + manchetten  $\varnothing$  80 mm.

### INSTALLATIE

- Het apparaat wordt bevestigd met 4 schroeven.
- Kan gemonteerd worden in elke positie.
- Keuze van het debiet op de aftakking:
  - Aftakking met regelaar: 15 of 30 m<sup>3</sup>/h.
  - Aftakking zonder regelaar: 45 m<sup>3</sup>/h.
- Afvoer via een kanaal is mogelijk (lengte kanaal afhankelijk van het ingestelde debiet).

### ASSORTIMENT R18

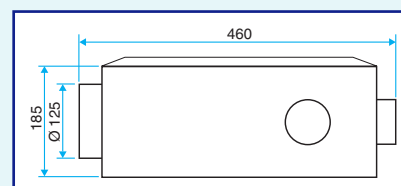
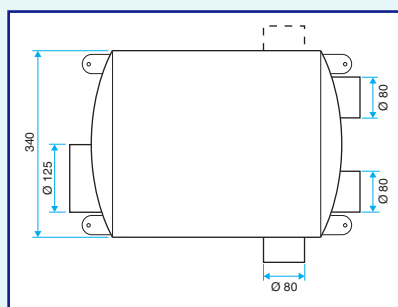
Beschrijving	Code
MV Lokaal MULTI	11026103

### KANALEN EN ACCESSOIRES

Zie bladzijden 23 en 27.

### AFMETINGEN (mm) - GEWICHT

- Gewicht 5 kg.



### TECHNISCHE KENMERKEN

#### Luchttechnische en akoestische kenmerken:

- Ingesteld op totaal 45 m<sup>3</sup>/h :
  - Maximum lengte afvoer: 20 m in recht en niet flexibel kanaal  $\varnothing$  125 mm.
  - Lw gegenereerd geluidsniveau ventilator: van 34 tot 41 dB(A).
  - Lw aan het rooster < 28 dB(A).
- Ingesteld op totaal 90 m<sup>3</sup>/h :
  - Maximum lengte afvoer: 20 m in recht en niet flexibel kanaal  $\varnothing$  125 mm.
  - Lw gegenereerd geluidsniveau ventilator: van 38 tot 41 dB(A).
  - Lw aan het rooster < 34 dB(A).

#### Elektrische kenmerken:

- Verbruik: van 9 tot 15 W afhankelijk van het drukverlies in het kanaal.
- Spanning: 230 V - 50 Hz eenfase.
- Elektrische zekering: 1 A.