

# Afzuigventilator

VEC



## TOEPASSINGSGBIED

- Afzuigventilator voor mechanisch ventilatie systeem.
- Collectieve woningen en utiliteit: nieuwbouw en renovatie.

## INSTALLATIE

- Binnen/buiten.

## BESCHRIJVING

- Behuizing van gegalvaniseerd plaatstaal, twee aanzuig aansluitingen aan de zijkanten en één afblaas aansluiting aan de bovenkant.
- Ventilator met voorovergebogen schoepen op schuifrails en gescheiden van de kast door trillingwerende blokjes, poelie-riemaandrijving met regelbare aandrijfpoelie.
- Afsluitbare veiligheidsschakelaar IP 55 in serie.

## NIEUW : ASSORTIMENT met aantal opties.

Mogelijke opties: stroombegrenzer, behuizing met schroeven, motor 60 Hz, motor 2 snelheden. Neem hiervoor contact met ons op.

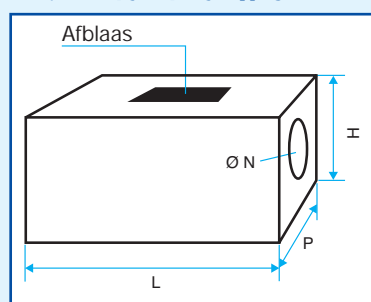
## ASSORTIMENT <sup>R6</sup>

Beschrijving	Code
VEC 271 A	11025103
VEC 271 B	11025104
VEC 271 H	11025138
VEC 321 A	11025105
VEC 321 B	11025106
VEC 321 C	11025107
VEC 321 H	11025141
VEC 382 A	11025108
VEC 382 B	11025109
VEC 382 C	11025110
VEC 382 H	11025139
VEC 452 A	11025111
VEC 452 B	11025112
VEC 452 C	11025113
VEC 271 A met druks.	11056003
VEC 271 B met druks.	11056004
VEC 271 H met druks.	11056021
VEC 321 A met druks.	11056005
VEC 321 B met druks.	11056006
VEC 321 H met druks.	11056022
VEC 321 C met druks.	11056007
VEC 382 A met druks.	11056008
VEC 382 B met druks.	11056009
VEC 382 C met druks.	11056010
VEC 382 H met druks.	11056023
VEC 452 A met druks.	11056011
VEC 452 B met druks.	11056012
VEC 452 C met druks.	11056013

## VOORDELEN

- Brandklasse C4: 400° C - 1/2 u (voor collectieve woningen in Frankrijk).
- Ventilator met motor bevestigd op schuifrail.
  - Eenvoudig onderhoud.
  - Betrouwbaar en degelijk.
- Voorzien van veiligheidsschakelaar.
- Talloze opties voor renovatie.

## AFMETINGEN - GEWICHT



Type	L (mm)	H (mm)	D (mm)	Afblaas (mm)	Ø N (mm)	Aantal aansluitingen	Gewicht (Kg)
VEC 271	1180	675	737	270 x 336	400	2	75
VEC 271 H	1180	675	737	270 x 336	500	2	75
VEC 321	1180	675	737	322 x 400	400	2	80
VEC 321 H	1180	675	737	322 x 400	500	2	80
VEC 382	1411	943	941	455 x 535	500	2	150
VEC 382 H	1411	943	941	455 x 535	630	2	150
VEC 452	1411	943	941	455 x 535	500	2	170

## FLEXIBELE MANCHETTEN

Type	Aanzuig Ø (mm)	Afblaas Ø (mm)
VEC 271 - 321	400	500
VEC 271 H - 321 H	500	630
VEC 382 - 452	500	630
VEC 382 H	630	800

## ELEKTRISCHE KENMERKEN

- Een asynchrone driefasen motor 230/400 V, 50 Hz, klasse F, IP55.

Type	Aantal polen	Nominaal vermogen motor (kW)	I. max. (A)	Max. opgenomen vermogen (W)
271 A	4	0,37	2,00	600
271 B	4	0,55	2,40	750
271 H	4	0,37	2,00	600
321 A	4	0,37	2,00	650
321 B	4	0,55	2,40	800
321 C	4	0,75	2,40	1200
321 H	4	0,37	2,00	650
382 A	4	0,75	2,40	1250
382 B	4	1,1	3,20	2000
382 C	4	1,8	4,30	2500
382 H	4	0,75	2,40	125
452 A	4	1,5	4,30	1500
452 B	4	1,8	5,30	2000
452 C	4	3,0	8,50	3000

# Afzuigventilator

## VEC

### AERAUISCHE EN AKOESTISCHE KENMERKEN

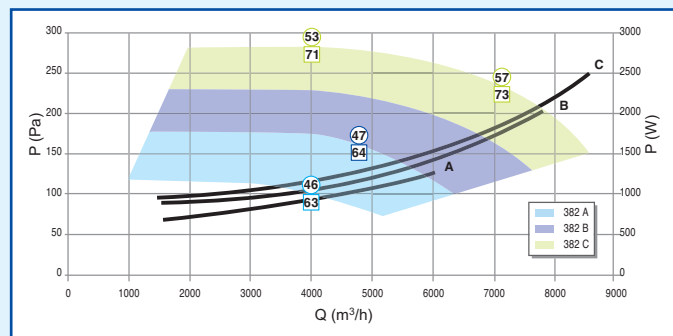
Aeraulische curven vastgesteld volgens NF E 51-705 (vrije afblaas).

○ = Lp in dB(A): globale niveaus van akoestische druk gemeten op 4 m van de ventilator en met vrije afblaas.

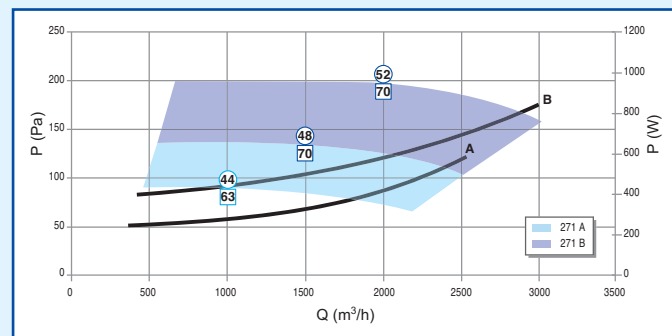
□ = Lw in dB(A): globale niveaus van akoestische druk gemeten in het kanaal.

P (Pa) = statische druk - P (W) = maximaal verbruikt vermogen.

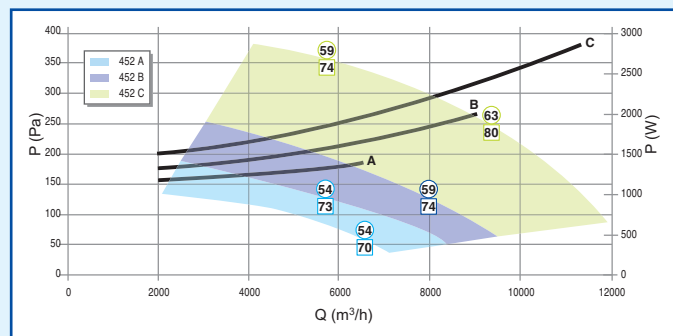
#### VEC 382



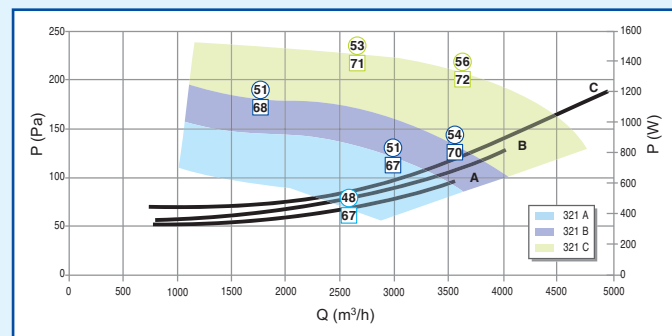
#### VEC 271



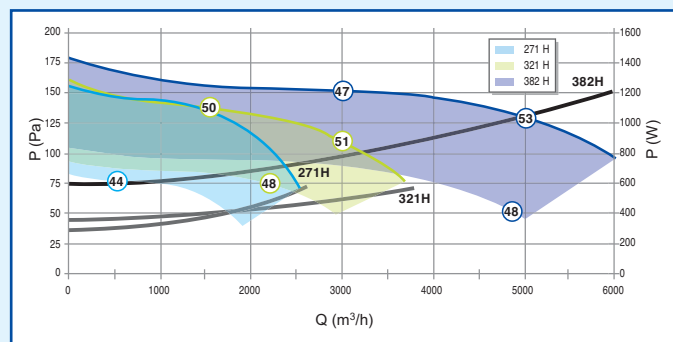
#### VEC 452



#### VEC 321



#### VEC HYGRO



### ACCESSOIRES R6

Beschrijving	Code
Kit flexibel manchet Ø 315	11025066
Kit flexibel manchet Ø 400	11025067
Kit flexibel manchet Ø 400 + frame	11025075
Kit flexibel manchet Ø 500 aanz.	11025068
Kit flexibel manchet Ø 500 afbl.	11025076
Kit flexibel manchet Ø 630	11025077
Kit flexibel manchet Ø 800	11025078

### ELEKTRISCHE ACCESSOIRES R7

Beschrijving	Code
Kit vaste drukschakelaar - 80 Pa	11025018
Kit instelbare drukschakelaar VEC	11025009
Tijdregeling op drukschakelaar (aanbevolen bij windstoten)	11025012
Thermomagnetische schakelaar in kasje IP55 zie catalogus Ventilatie utiliteitsbouw	