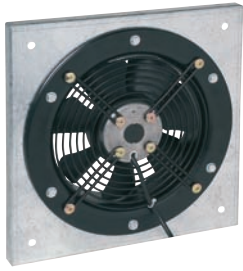


Axiale ventilatoren: HELICA



VOORDELEN

- Debiet van 100 - 3000 m³/h.
- Snelheid is regelbaar.
- Eenvoudig gebruik.
- Beschermingsrooster inbegrepen.

TOEPASSINGSGEBIED

- Afzuiging van industriële ruimten, toepassingen in de landbouw, bedrijfssector of woningbouw (parkings).

BESCHRIJVING

- Axiale ventilator met luchtschroef van verzinkt staal, zwart gelakt.
- Beschermingsrooster inbegrepen.
- Omgevingstemperatuur: - 20° C tot + 50° C.
- Motor met uitwendige rotor IP 44, klasse F, snelheid kan geregeld worden.
- Voeding eenfase 230 V - 50 Hz (60 Hz mogelijk mits wijzigen condensator).

ASSORTIMENT MET RONDE AFDEKPLAAT ^{R8}

| Beschrijving | Code |
|----------------------------|----------|
| HELICA 200 - 1500 t/min VR | 11032201 |
| HELICA 200 - 2800 t/min VR | 11032202 |
| HELICA 250 - 1500 t/min VR | 11032203 |
| HELICA 250 - 2800 t/min VR | 11032204 |
| HELICA 300 - 1500 t/min VR | 11032205 |
| HELICA 300 - 2800 t/min VR | 11032206 |
| HELICA 350 - 1500 t/min VR | 11032207 |
| HELICA 400 - 1500 t/min VR | 11032208 |

ASSORTIMENT MET VIERKANTE AFDEKPLAAT ^{R8}

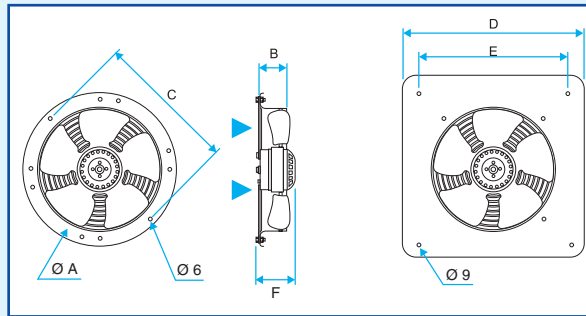
| Beschrijving | Code |
|----------------------------|----------|
| HELICA 200 - 1500 t/min PC | 11032211 |
| HELICA 200 - 2800 t/min PC | 11032212 |
| HELICA 250 - 1500 t/min PC | 11032213 |
| HELICA 250 - 2800 t/min PC | 11032214 |
| HELICA 300 - 1500 t/min PC | 11032215 |
| HELICA 300 - 2800 t/min PC | 11032216 |
| HELICA 350 - 1500 t/min PC | 11032217 |
| HELICA 400 - 1500 t/min PC | 11032218 |

KENMERKEN ^{R7}

| Beschrijving | Code |
|--|----------|
| Beschermrooster HELICA 200 / 250 / 300 / 350 | 11032222 |
| Beschermrooster HELICA 400 | 11032223 |
| Jaloezie rooster HELICA 200 / 250 / 300 | 11032231 |
| Jaloezie rooster HELICA 350 | 11032232 |
| Jaloezie rooster HELICA 400 | 11032233 |
| Spanningsregelaar 1,5 A | 11086572 |

Het beschermrooster bevindt zich aan de kant van de luchtschroef.

AFMETINGEN



| Beschrijving | Uitsparing Ø (mm) | A (mm) | B (mm) | C (mm) | D (mm) | E (mm) | F (mm) |
|--------------|-------------------|--------|--------|--------|--------|--------|--------|
| HELICA 200 | 230 | 280 | 52 | 250 | 312 | 260 | 115 |
| HELICA 250 | 280 | 320 | 55 | 295 | 370 | 320 | 115 |
| HELICA 300 | 330 | 397 | 82 | 380 | 430 | 380 | 138 |
| HELICA 350 | 380 | 460 | 86 | 442 | 495 | 435 | 142 |
| HELICA 400 | 430 | 528 | 100 | 504 | 540 | 490 | 142 |

KENMERKEN

| Beschrijving | I max (A) | P verm. max (W) | Lp aan 1 m dB (A) | Gewicht VR (kg) | Gewicht PC (kg) |
|-----------------------|-----------|-----------------|-------------------|-----------------|-----------------|
| HELICA 200 1500 t/min | 0,14 | 31 | 50 | 2,2 | 2,6 |
| HELICA 200 2800 t/min | 0,3 | 59 | 63 | 1,8 | 2,6 |
| HELICA 250 1500 t/min | 0,25 | 55 | 55 | 3 | 3,7 |
| HELICA 250 2800 t/min | 0,46 | 101 | 71 | 3 | 3,7 |
| HELICA 300 1500 t/min | 0,41 | 88 | 61 | 4,5 | 5,2 |
| HELICA 300 2800 t/min | 0,81 | 181 | 77 | 4,8 | 5,6 |
| HELICA 350 1500 t/min | 0,54 | 120 | 64 | 5,8 | 6,6 |
| HELICA 400 1500 t/min | 0,63 | 141 | 69 | 6,7 | 7,6 |

AERAUISCHE CURVEN

P (Pa) = statische druk, Q = debiet.

