

Motorloze afzuigkap met mechanische klep

Motorloze afzuigkap met mechanische klep: algemene informatie

VOORDELEN

- Alleen geschikt voor een mechanisch ventilatiesysteem.
- Stille werking.

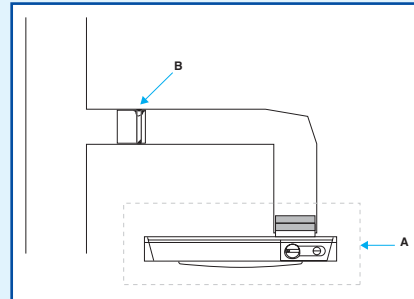
TOEPASSINGSGEBIED

- Collectieve woningen met een zelfregelend mechanisch ventilatiesysteem.
- Afzuigkap zonder motor.

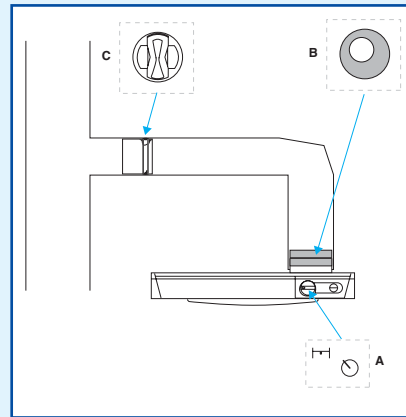
BESCHRIJVING

- Selectie van het maximumdebiet, gereguleerd door een MR.
- Regeling van het basisdebiet (permanent) met schuifje, afhankelijk van de druk in de kap (zie schema en curve hieronder).
- Twee producten in twee verschillende designs:
 - luifelmodel: eenvoudige vormgeving en integratie in standaardinrichting.
 - inbouwmodel: kan worden ingebouwd in elk soort keukeninrichting.

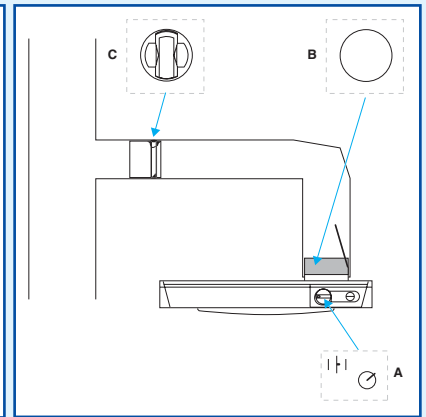
WERKING



A: afzuigkap met mechanische klep
B: MR Ø 125.



A: schakelaar in stand 'gesloten'
B: gesloten klep
C: MR is niet actief
Basisdebiet geregeld door schuifje
(zie het schema installatie: instellingen)

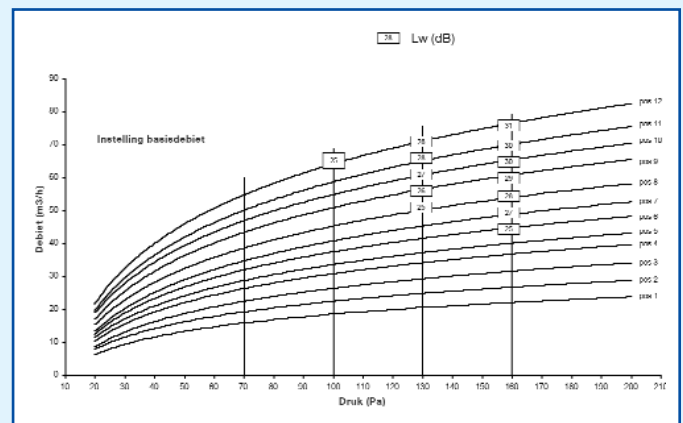
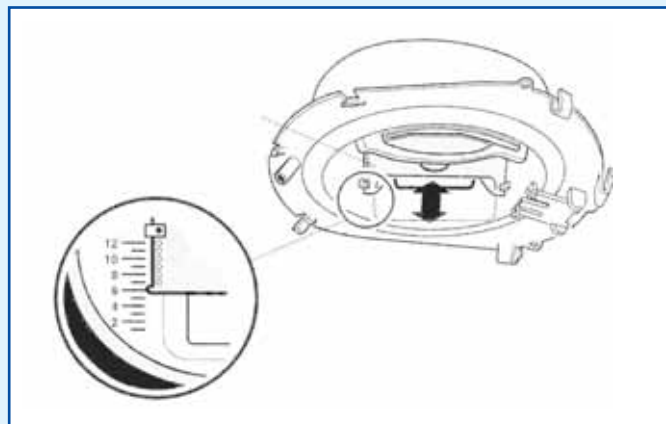


A: schakelaar in stand 'open'
B: open klep
C: MR is actief
Maximumdebiet geregeld door MR

Motorloze afzuigkappen met mechanische klep: instellingen

INSTALLATIE: INSTELLINGEN

- Regeling maximumdebiet door MR Ø 125 mm.
- Regeling van het basisdebiet met het schuifje (zie schema en curve hieronder)



Motorloze afzuigkappen met mechanische klep

Luifelmodel met mechanische klep



ASSORTIMENT R3

Beschrijving	Code
Luifelmodel met mechanische klep	11018005

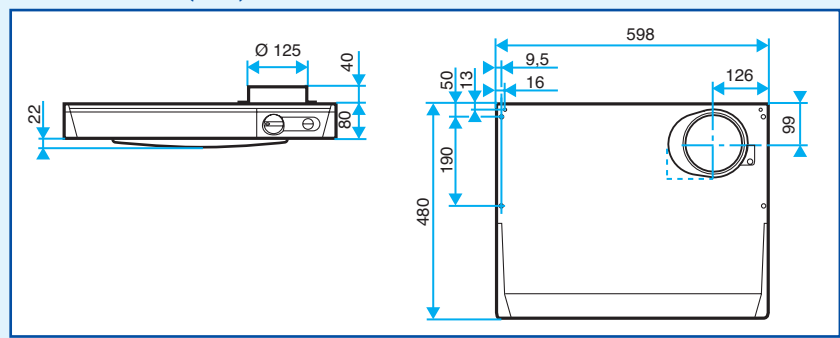
ACCESSOIRE R3

Beschrijving	Code
Metalen filter voor luifelmodel	11018006

VOORDELEN

- Eenvoudige vormgeving.
- Past in elk standaardinterieur.

AFMETINGEN (mm)



Inbouwmodel met mechanische klep



ASSORTIMENT R3

Beschrijving	Code
Inbouwmodel met mechanische klep	11018024

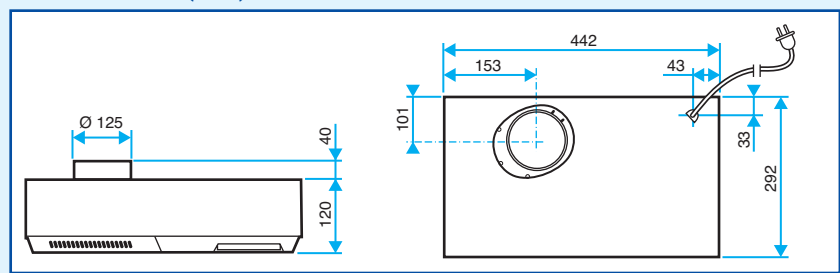
ACCESSOIRE R3

Beschrijving	Code
Polyesterfilter voor inbouwmodel	11018020

VOORDELEN

- Kan worden ingebouwd in elk soort keukeninrichting.

AFMETINGEN (mm)



MR



ASSORTIMENT

Ø (mm)	Beschrijving	Code
125	MR 75	11016342
125	MR 95	11016174
125	MR 105	11016175
125	MR 120	11016191
125	MR 130	11016344