

Vraaggestuurde ventilatie: de producten

MDA



TOEPASSINGSGBIED

- Vergaderzalen, publieke ruimten.
- Mechanisch ventilatiesysteem C en D.

BESCHRIJVING

• De MDA Master is een module voor automatische detectie met geïntegreerde elektronische kaart. In samenhang met de informatie die afkomstig is van een optische detector of van een CO₂ detector maakt deze module het mogelijk om het debiet te moduleren zodanig dat de verversing van de lucht kan worden aangepast aan de behoeften.

• De MDA werkt op klepstand open/dicht, moduleert het debiet door het wijzigen van de openingstijd.

- **in stand Aanwezigheid:** is ofwel 100% van de tijd open (100% van het nominaal debiet) bij aanwezigheid, ofwel open gedurende 10% van de tijd (10% van het nominaal debiet) zonder aanwezigheid.

- **in stand Agito:** is ofwel x % van de tijd open (x % van het nominaal debiet) bij activiteit, ofwel open gedurende 10% van de tijd (10% van het nominaal debiet) zonder activiteit.

- **in stand CO₂:** is ofwel open (100 % van het nominaal debiet) indien de ingestelde drempelwaarde overschreden is, ofwel open gedurende 10% van de tijd (10% van het nominaal debiet) indien de ingestelde drempelwaarde niet bereikt is.

Deze wijze van regelen biedt 2 belangrijke voordelen:
- het nominaal debiet kan geregeld worden met een MR.

- **in geval van luchttoevoer worden de roosters gebruikt op hun nominaal debiet**, ze veroorzaken geen hinder voor de aanwezigen.

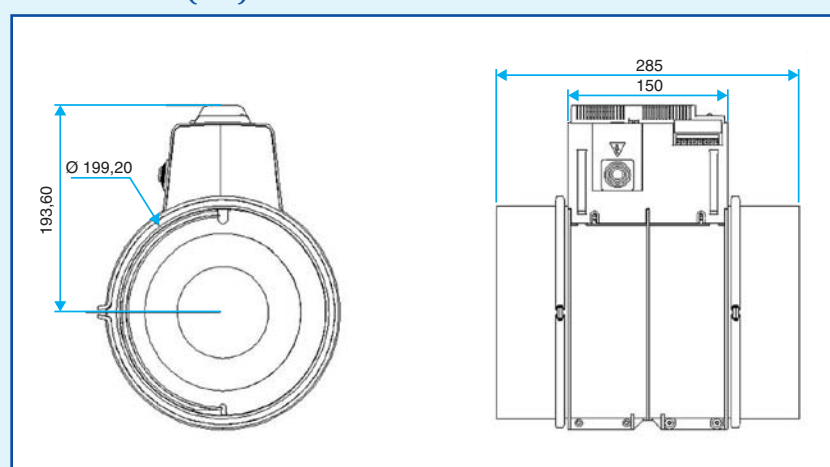
• Tip: de werking van de MDA mag gekoppeld worden met een tijdschakelaar overeenstemmend met de diensturen (bv. 8 u – 20 u), dit zal de besparing op het verbruik verhogen.

• De MDA Master kan de informatie aan de MDA Slave doorgeven om deze te openen (bv.: Mechanisch ventilatiesysteem D, hoger debiet...).

ASSORTIMENT R12

Beschrijving	Code
MDA Agito Master 12 VAC	11017117
MDA Agito Master 230 VAC	11017118
MDA Aanwezigheid Master 12 VAC.	11017132
MDA Aanwezigheid Master 230 VAC	11017133
MDA CO ₂ Master 12 VAC	11017130
MDA CO ₂ Master 230 VAC	11017131
MDA Slave	11017108

AFMETINGEN (mm)



TECHNISCHE KENMERKEN

Diameter van het kanaal	Ø 200 mm
Elektrische voeding	12 VAC of 230 VAC
Drukbereik	afhankelijk van de MR
Gewicht MDA 12 VAC	1300 g
Gewicht MDA 230 VAC	1500 g

Vraaggestuurde ventilatie: de producten

VMT kaart



BESCHRIJVING

De VMT kaart is een onderdeel dat dient als tussenschakel: het ontvangt de informatie van de optische detectoren en zet deze om in informatie voor de sturing van de ventilator (via een eenfase elektronische snelheidsregelaar of een frequentieregelaar).

ASSORTIMENT R12

Beschrijving	Code
VMT kaart Agito	11017120
VMT kaart Aanwezigheid	11017125

TVEC Silence + Eenfase Elektronische Regelaar



BESCHRIJVING

De eenfase elektronische regelaar, samenwerkend met de TVEC Silence ventilator, maakt het mogelijk om het debiet te laten moduleren in een ruimte die uitgerust is met een eigen ventilator.

Hij is verbonden ofwel met een optische detector (via een VMT kaart), ofwel met een CO2 detector.

TECHNISCHE KENMERKEN

Regelaar: zie p. 63.

TVEC Silence: zie p. 36.

VOORDELEN

- Traploze regeling.
- Vooraf ingesteld voor alle VMT systemen.
- Regelbare analoge ingang.
- 2 analoge ingangen 0-10 V.

ASSORTIMENT R7

Beschrijving	L x H x D (mm)	Code
Reg Mono VMT 5 A	123 x 160 x 165	11057082

VIK + Frequentieregelaar

Nieuw



BESCHRIJVING

De driefasen frequentieregelaar, samenwerkend met de VIK ventilator, maakt het mogelijk om het debiet te laten moduleren in een ruimte die uitgerust is met een eigen ventilator.

Hij is verbonden ofwel met een optische detector (via een VMT kaart), ofwel met een CO2 detector.

TECHNISCHE KENMERKEN

Frequentieregelaar: zie blz. 63.

VIK: zie blz. 32.

VOORDELEN

- Vooraf ingesteld voor alle VMT systemen.
- Het max. debiet is regelbaar met een potentiometer op de voorzijde (bij optische detectie).
- Omvormer EENFASE/DRIEFASEN.

ASSORTIMENT EENFASE/DRIEFASEN R7

Vermogen van de motor in kW	VMT CO2 Proportioneel Code	VMT CO2 Max. of min. Code	VMT Optisch Code
0,75	11057209	11057206	11057203
1,5	11057210	11057207	11057204
2,2	11057211	11057208	11057205

ASSORTIMENT DRIEFASEN/DRIEFASEN R7

Vermogen van de motor in kW	VMT CO2 Proportioneel Code	VMT CO2 Max. of min. Code	VMT Optisch Code
0,75	11057227	11057221	11057215
1,5	11057228	11057222	11057216
2,2	11057229	11057223	11057217
3	11057230	11057224	11057218
4	11057231	11057225	11057219
7,5	11057232	11057226	11057220