

Vraaggestuurde ventilatie: de producten

TDA Aanwezigheid



VOORDELEN

- Werkt automatisch.
- Eenvoudige montage.

TOEPASSINGSGEBIED

- Ruimten waarin de aanwezigheid van personen niet continu is.

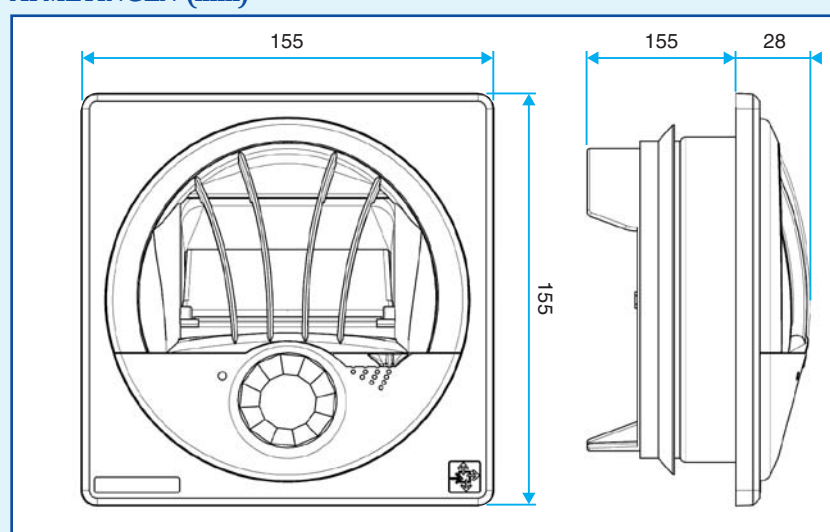
BESCHRIJVING

- Het luchtdebiet moduleert automatisch afhankelijk van de behoeften.
- Sturing bij aanwezigheid: verversing van de lucht zodra aanwezigheid gedetecteerd wordt.
- Mogelijkheid om de aanwezigheidsdetectie over te dragen via een relais.
- Rooster zonder sturing voor esthetische homogeniteit.
- Rooster voor afzuiging met automatische aanwezigheidsdetectie.
- Niet aanwezigheidsdebiet: 5 m³/h.
- Aanwezigheidsdebiet: 25 - 50 - 75 of 100 m³/h.

ASSORTIMENT R12

Beschrijving	Code
TDA Aanwezigheid 12 VAC	11017106
TDA Aanwezigheid 12 VAC + aansluiting relais	11017126
TDA Aanwezigheid met batterij	11017105
TDA fixe (zonder regeling)	11017107

AFMETINGEN (mm)



TECHNISCHE KENMERKEN

Diameter van aansluiting	Ø 125 mm met dichtingsring
Elektrische voeding	met batterij 9V Alkaline (type 6LR61) of via net-adaptor 12 VAC
Soort detectie	Fresnel-lens ingebouwd in het rooster
Drukbereik	70-130 Pa
Gewicht	270 g