

Extra luchtinlaat

Compensatieklep



VOORDELEN

- Volledig automatische werking.
- Geen elektrische aansluiting.
- Toevoer frisse lucht afhankelijk van de behoefte.

TOEPASSINGSGBIED

- Zelfregelende mechanisch ventilatiesysteem (uitgesloten bij vochtregeling).
- Meerdere toepassingen mogelijk:
 - Specifieke afvoer (bijvoorbeeld afzuigkap met motor).
 - Debiet toegevoerde lucht is afhankelijk van de afvoerbehoefte.
 - Optimale bepaling van de luchtinlaat bij zelfregelende mechanisch ventilatiesysteem.
 - Nachtventilatie.

BESCHRIJVING

De compensatieklep is een aanvullende luchtinlaat die automatisch opengaat afhankelijk van de behoefte (gecreëerde lage druk).

INSTALLATIE

- De compensatieklep wordt in een muur geplaatst en gaat door de buitenmuur heen.
- Het kanaal (of PVC-buis) met een buitendiameter van 160 mm en een dikte van 4,5 mm (celtype) wordt afgesneden op de breedte van de muur en wordt meteen in het beton verzegeld of wordt na boring in de buitenmuur geplaatst.
- De compensatieklep wordt zo in het kanaal geschoven met het Roll'in-systeem.
- Vervolgens wordt het buitenrooster aan het kanaal vastgezet.
- Bij een open stand en een drukverschil van 20 Pa is het debiet 80 m³/h, bij 40 Pa is het 120 m³/h.
- Afmetingen: 184 x 184 mm, 38 mm dik, vrije ruimte voor luchtdoorvoer: 68 cm.

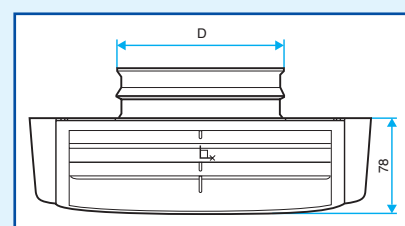
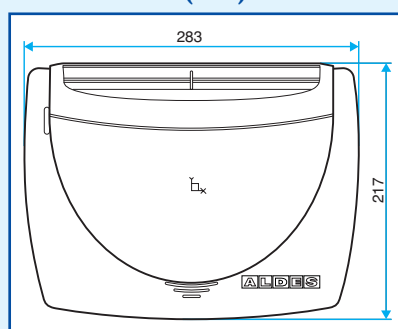
ASSORTIMENT R4

| Beschrijving | Code | Verp. |
|-----------------|----------|-------|
| Compensatieklep | 11011004 | 1 |

ACCESSOIRES R4

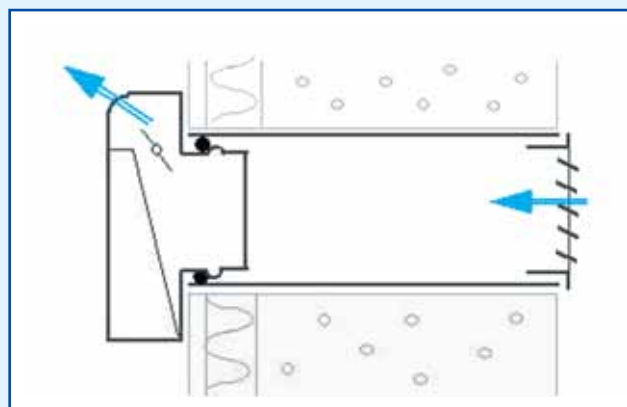
| Beschrijving | Code | Verp. |
|-----------------|----------|-------|
| Rooster GES 160 | 11011244 | 1 |
| Rooster GEB 160 | 11011241 | 1 |

AFMETINGEN (mm)



TOEPASSINGEN EN VOORDELEN

| Toepassing | Waar moet u de compensatieklep plaatsen? | Voordelen |
|-------------------------------|--|--|
| Specifieke afvoer. | In de ruimte waar de specifieke afvoer zich bevindt. | Betere luchtkwaliteit. |
| Kleinere luchtinlaatroosters. | In de keuken. | Verbetering van de akoestiek. |
| Nachtventilatie. | In de belangrijkste vertrekken. | "Gratis" luchtverfrissing in de hele woning. |



Installatie