

Selectie constant-volumereglaars

Constantvolumeregelaar

- ▶ Galvaniseerd staal
- ▶ Klepblad aluminium in kogellagering



CA 130 FO

Diameter	100	125	140	160	200	250	315	400 mm
	p	p	p	p	p	p	p	p

CA 130 M FO

Diameter	100	125	140	160	200	250	315	400 mm
	p	p	p	p	p	p	p	p

CA 130 / CA 130 M

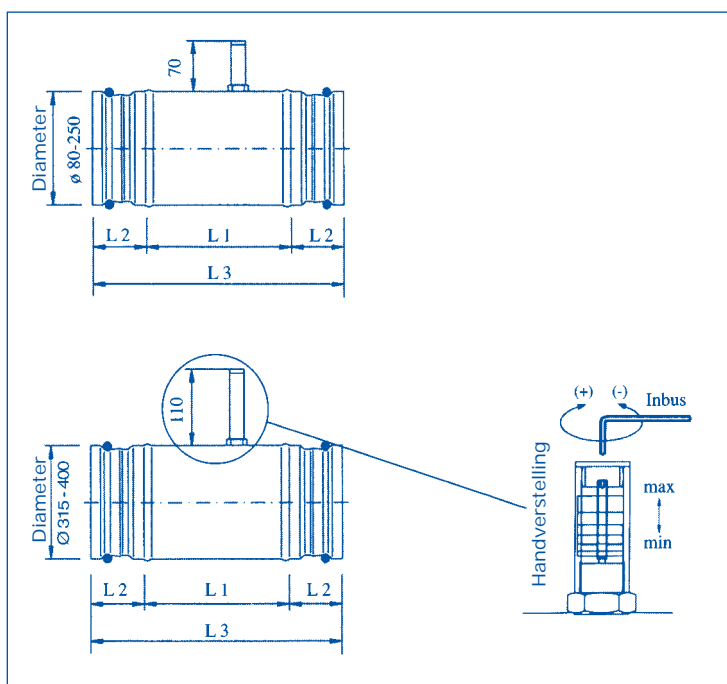
De **CA 130** constantvolumeregelaar is een zelfstandig werkende lucht volumeregelaar. Deze is bedoeld om een constante luchtstroom te bereiken in kanaalstukken die moeilijk toegankelijk zijn. Om een besparing te krijgen bij het inregelen wordt de **CA 130** vooraf fabrieksmatig ingesteld op de door u opgegeven luchthoeveelheid.

De **CA 130 M** heeft een regelbereik waardoor deze klep na levering en eventuele montage nog handmatig ingesteld kan worden op de gewenste luchthoeveelheid.

De **CA 130** regelt de luchthoeveelheid in een kanaal onafhankelijk van de variërende voordruk. De constantvolumeregelaar handhaaft $\pm 10\%$ onder de systeemdruk variërend van 20 tot 1500 Pa nauwkeurig. De constantvolumeregelaar kan in standaard uitvoering toegepast worden bij -20 tot $+90^\circ\text{C}$.

De werking

De **CA 130** varieert de luchtdoorlaat bij drukverschillen in het kanaal zo dat de luchthoeveelheid constant blijft.



Diameter	Instelbereik m ³ /h				
	min.	max.	L1	L2	L3
Ø 100	70	220	170	40	250
125	100	280	170	40	250
140	140	400	170	40	250
160	180	500	240	40	320
200	250	900	240	40	320
250	500	1500	240	40	320
315	800	3000	220	60	340
400	1000	4500	295	60	415

SELECTIETABEL

Ø (mm)	q _V (m ³ /h)											
	70	100	200	280	400	500	800	1000	2000	3000		
100	33	35	43									
	2.0	3.5	4.0	7.2	7.5							
125		33	39	42								
		2.3	4.0	4.4	4.5	6.4	7.5					
160			32	38	42	44						
			2.7	4.0	4.3	4.5	5.6	5.5	7.0	8.0		
200				32	38	40	48					
				2.8	4.0	3.6	4.5	4.5	5.0	5.6	6.0	
250						39	42	44				
						3.0	4.0	4.8	5.0	5.6	6.0	
315							38	40	46			
							2.8	4.0	3.6	4.5	7.2	8.0
400								38	44	50		
								2.3	3.5	4.5	4.5	6.8

Pa = minimaal benodigde voordruk in Pa.

Geluidniveau gebaseerd op 8 dB(A) ruimtedemping en bij 100 Pa voordruk.