

# Verdringingsroosters

## Serie SP 391 - staal



Rooster SP 391 R

### Toepassing

- Driezijdige toevoer met lage snelheid over een hoek van 180°.
- Koeling en ventilatie van utiliteits en industriële gebouwen.
- Plaatsing tegen een wand.

### Opbouw

- Frame van gegalvaniseerd plaatstaal.
- Aansluitingen aan de onder- of bovenkant (alleen met voetstuk F).
- Rooster van gegalvaniseerd en geperforeerd plaatstaal.
- Luchtverdeling door interne schoepen.

### Afwerking

- Staal gelakt met epoxyverf, wit RAL 9010.
- Verfcodes volgens RAL (optie). Zie de lijst met beschikbare kleuren op pagina 235.

### Bevestiging

- Bevestiging op de vloer.

### Accessoires

- A: geluiddemper.
- B: volumeregelaar.
- C: kanaalomkleding.
- F: voetstuk.
- R: half ronde uitvoering.

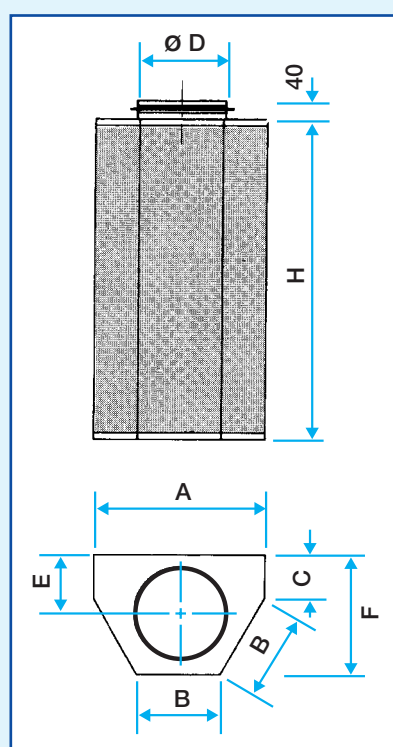
### Standaardafmetingen

- Beschikbaar in 9 verschillende maten, van Ø 100 mm t/m Ø 630 mm.
- Breedte van 200 t/m 950 mm.
- Hoogte van 400 t/m 1.800 mm.

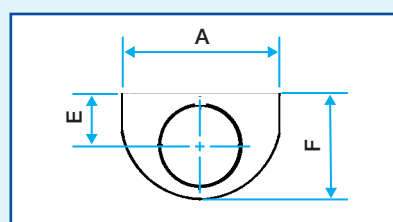
### Technische eigenschappen

- Zie de selectietabellen op pagina 188.
- Zie de selectiediagrammen op pagina 190.

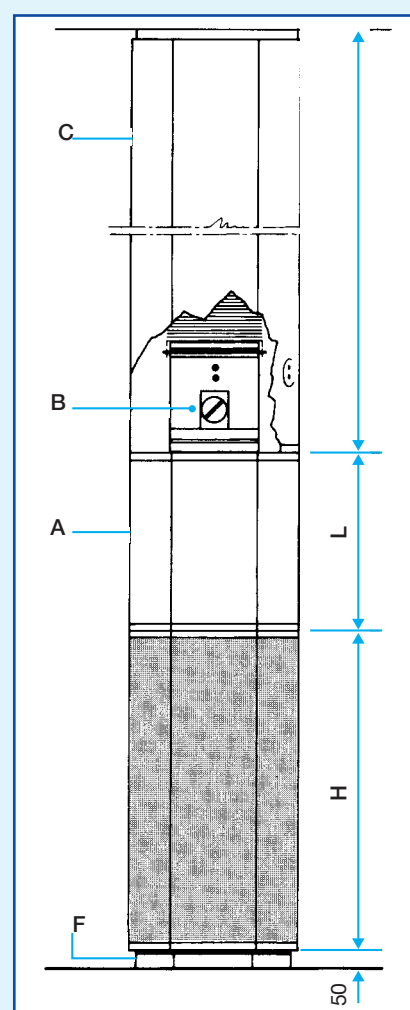
### Detail



Rooster SP 391



Rooster SP 391 R



SP 391 en accessoires

### Standaardafmetingen

Model	A (mm)	B (mm)	C (mm)	Ø D (mm)	E (mm)	F (mm)	H (mm)	L* (mm)
100	200	100	70	98	80	155	400	300
125	250	125	75	123	93	185	500	300
160	300	150	80	168	110	250	700	400
200	380	190	90	198	130	260	800	400
250	480	240	102	248	155	315	900	500
315	600	300	125	313	198	390	1000	600
400	760	380	151	398	230	480	1250	700
500	950	475	179	498	280	600	1500	800
630	950	475	309	628	345	730	1800	900

\* L: hoogte van de geluiddemper.

# Verdringingsroosters

## Serie SP 392 - staal



Rooster SP 392

### Toepassing

- Driezijdige toevoerlucht met lage snelheid over een hoek van 90°.
- Koeling en ventilatie van utiliteits en industriële gebouwen.
- Plaatsing tegen een wand.

### Opbouw

- Frame van gegalvaniseerde plaatstaal.
- Aansluitingen aan de onder- of bovenkant (alleen met voetstuk F).
- Rooster van gegalvaniseerde en geperforeerde plaatstaal.
- Luchtverdeling door interne schoepen.

### Afwerking

- Staal gelakt met epoxyverf, wit RAL 9010.
- Verfcodes volgens RAL (optie). Zie de lijst met beschikbare kleuren op pagina 235.

### Bevestiging

- Bevestiging op de vloer.

### Accessoires

- A: geluiddemper.
- B: volumeregelaar.
- C: kanaalomkleding.
- F: voetstuk.
- R: half ronde uitvoering.

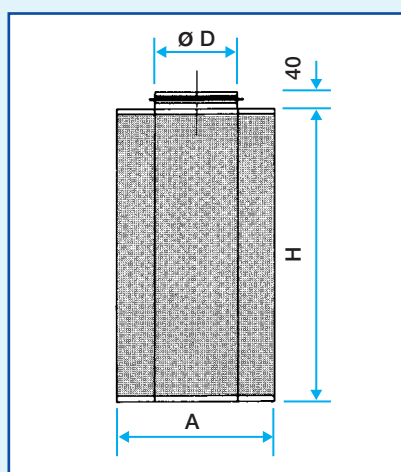
### Standaardafmetingen

- Beschikbaar in 8 verschillende maten, van Ø 100 mm t/m Ø 500 mm.
- Breedte van 240 t/m 902 mm.
- Hoogte van 400 t/m 1500 mm.

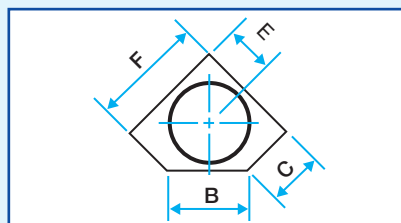
### Technische eigenschappen

- Zie de selectietabellen op pagina 189.
- Zie de selectiediagrammen op pagina 191.

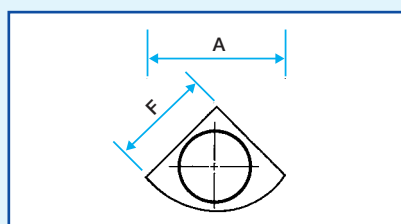
### Detail



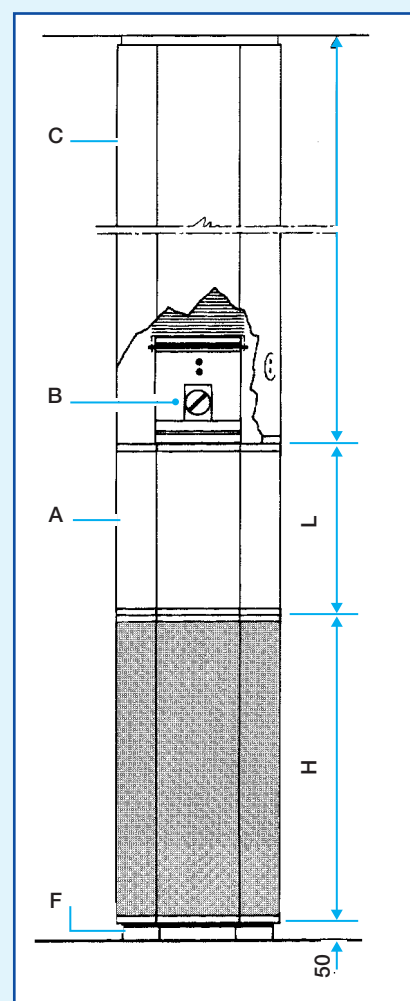
Rooster SP 392



Rooster SP 392



Rooster SP 392 R



SP 392 en accessoires

### Standaardafmetingen

Model	A (mm)	B (mm)	C (mm)	Ø D (mm)	E (mm)	F (mm)	H (mm)	L* (mm)
100	240	126	81	98	70	170	400	300
125	286	151	96	123	85	203	500	300
160	341	181	114	158	100	242	700	400
200	406	216	135	198	120	288	800	400
250	480	252	162	248	145	340	900	500
315	609	320	206	313	185	432	1000	600
400	740	389	250	398	230	525	1250	700
500	902	474	305	498	280	640	1500	800

\* L: hoogte van de geluiddemper.

# Verdringingsroosters

## Serie SP 393 - staal



Rooster SP 393

### Toepassing

- Driezijdige horizontale toevoerlucht met lage lichtsnelheid, mogelijkheid tot inbouw.
- Koeling en ventilatie van utiliteits en industriële gebouwen.
- Plaatsing tegen een wand.

### Opbouw

- Frame van gegalvaniseerd plaatstaal.
- Aansluitingen aan de onder- of bovenkant (alleen met voetstuk F).
- Rooster van gegalvaniseerd en geperforeerd plaatstaal.
- Luchtverdeling door interne schoepen.

### Afwerking

- Staal gelakt met epoxyverf, wit RAL 9010.
- Verfcodes volgens RAL (optie). Zie de lijst met beschikbare kleuren op pagina 235.

### Bevestiging

- Bevestiging op de vloer.

### Accessoires

- A: geluiddemper.
- B: volumeregelaar.
- C: kanaalomkleding.
- F: voetstuk.

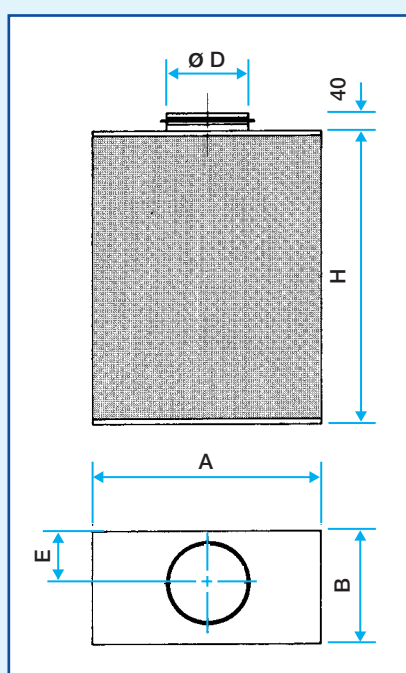
### Standaardafmetingen

- Beschikbaar in 8 verschillende maten, van Ø 100 mm t/m Ø 500 mm.
- Breedte van 350 t/m 1200 mm.
- Hoogte van 400 t/m 1500 mm.

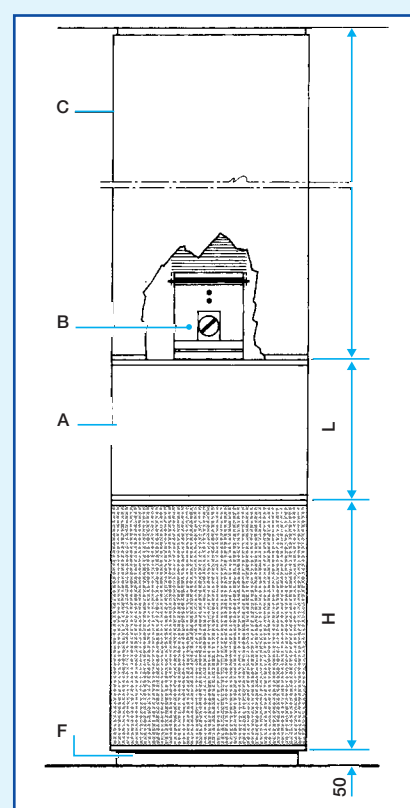
### Technische eigenschappen

- Zie de selectietabellen op pagina 189.
- Zie de selectiediagrammen op pagina 192.

### Detail



Rooster SP 393



SP 393 en accessoires

### Standaardafmetingen

Model	A (mm)	B (mm)	H (mm)	Ø D (mm)	L* (mm)
100	350	155	400	98	300
125	400	180	500	123	300
160	500	250	700	168	400
200	600	300	800	198	400
250	700	350	900	248	500
315	850	425	1000	313	600
400	1000	500	1250	398	700
500	1200	600	1500	498	800

\* L: hoogte van de geluiddemper.

# Verdringingsroosters

## Serie SP 394 - staal



Rooster SP 394

### Toepassing

- Zeszijdige toevoerlucht met lage snelheid over een hoek van 360°.
- Koeling en ventilatie van utiliteits en industriële gebouwen.
- Plaatsing in de vrije ruimte.

### Opbouw

- Frame van gegalvaniseerd plaatstaal.
- Aansluitingen aan de onder- of bovenkant (alleen met voetstuk F).
- Rooster van gegalvaniseerd en geperforeerd plaatstaal.
- Luchtverdeling door interne schoepen.

### Afwerking

- Staal gelakt met epoxyverf, wit RAL 9010.
- Verfcodes volgens RAL (optie). Zie de lijst met beschikbare kleuren op pagina 235.

### Bevestiging

- Bevestiging op de vloer.

### Accessoires

- A: geluiddemper.
- B: volumeregelaar.
- C: kanaalomkleding.
- F: voetstuk.
- R: ronde uitvoering.

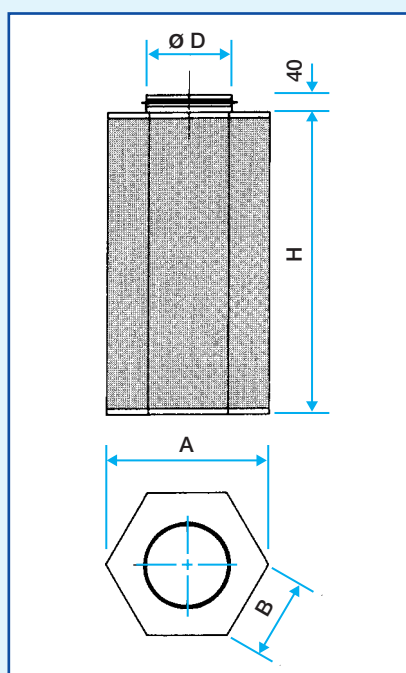
### Standaardafmetingen

- Beschikbaar in 4 verschillende maten, van Ø 315 mm t/m Ø 630 mm.
- Breedte van 600 t/m 950 mm.
- Hoogte van 1000 t/m 1800 mm.

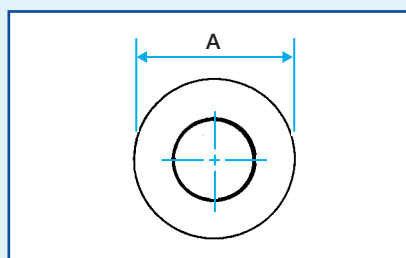
### Technische eigenschappen

- Zie de selectietabellen op pagina 189.
- Zie de selectiediagrammen op pagina 193.

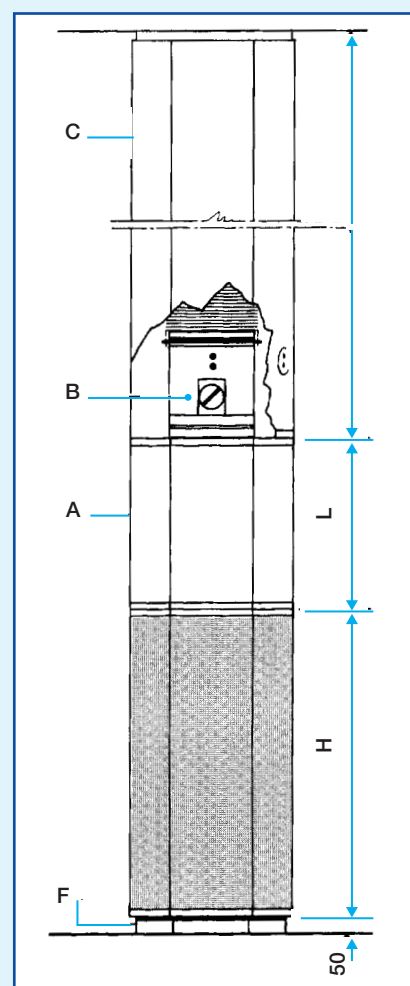
### Detail



Rooster SP 394



Rooster SP 394 R



SP 394 en accessoires

### Standaardafmetingen

Model	A (mm)	B (mm)	Ø D (mm)	H (mm)	L* (mm)
315	600	300	313	1000	600
400	760	380	398	1250	700
500	950	475	498	1500	800
630	950	475	628	1800	900

\* L : hoogte van de geluiddemper.

# Verdringingsroosters

## Serie SP 395 - staal



Rooster SP 395

### Toepassing

- Eenzijdige toevoerlucht met lage snelheid.
- Rechthoekig rooster met wandkoker (op aanvraag) voor inbouw in dunne wanden met houten of metalen structuur.
- Koeling en ventilatie van utiliteits en industriële gebouwen.
- Plaatsing in een wand.

### Opbouw

- Frame van gegalvaniseerd plaatstaal.
- Rooster van gegalvaniseerd en geperforeerd plaatstaal.
- Luchtverdeling door interne schoepen.

### Afwerking

- Staal gelakt met epoxyverf, wit RAL 9010.
- Verfcodes volgens RAL (optie). Zie de lijst met beschikbare kleuren op pagina 235.

### Bevestiging

- Bevestiging in de wand.
- Het frontale rooster wordt met klemveren op het contrakader gemonteerd.

### Accessoires

- WD: wandkoker met een maximale lengte van 2000 mm.
- Contrakader voor montage.

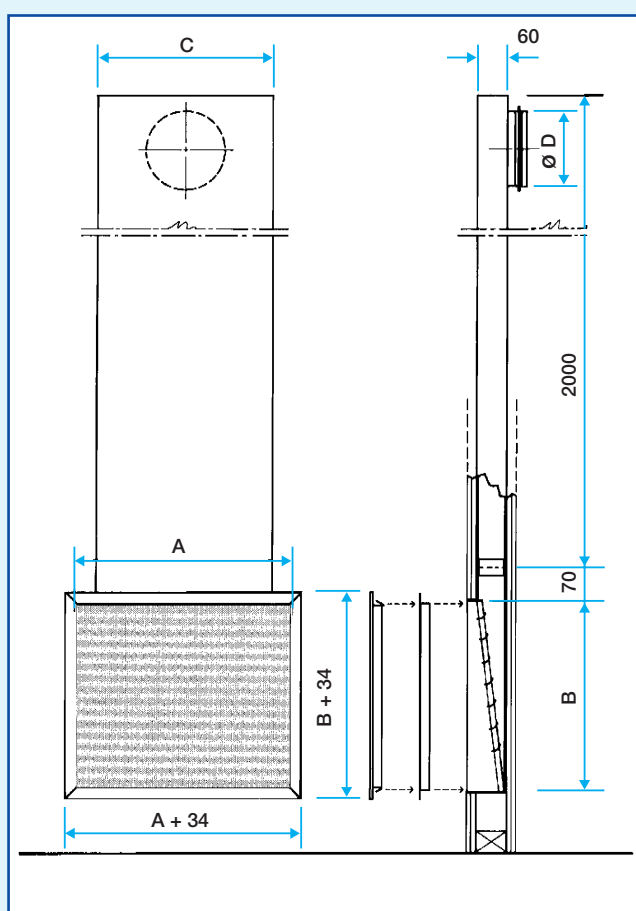
### Standaardafmetingen

- Beschikbaar in 6 maten.
- Breedte van 500 t/m 550 mm.
- Hoogte van 300 t/m 900 mm.
- Andere afmetingen op aanvraag.

### Technische eigenschappen

- Zie de selectietabellen op pagina 189.
- Zie de selectiediagrammen op pagina 194.

### Detail



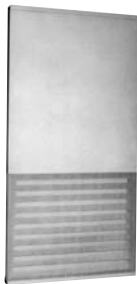
Rooster SP 395 en wandkoker (WD)

### Standaardafmetingen

Nominale afmetingen		C (mm)	Ø D (mm)
A (mm)	B (mm)		
500	300	300	123
500	400	400	158
500	500	400	158
550	600	450	198
550	800	500	248
550	900	500	248

# Verdringingsroosters

## Serie SP 396 - staal



Rooster SP 396

### Toepassing

- Eenzijdige toevoerlucht met lage snelheid.
- Koeling en ventilatie van utiliteits en industriële gebouwen.
- Plaatsing op een wand.

### Opbouw

- Wandkoker en toevoerrooster in één stuk.
- Frame van gegalvaniseerd plaatstaal.
- Rooster van gegalvaniseerd en geperforeerd plaatstaal.
- Luchtverdeling door interne schoepen.

### Afwerking

- Staal gelakt met epoxyverf, wit RAL 9010.
- Verfcodes volgens RAL (optie). Zie de lijst met beschikbare kleuren op pagina 235.

### Bevestiging

- Wandmontage.

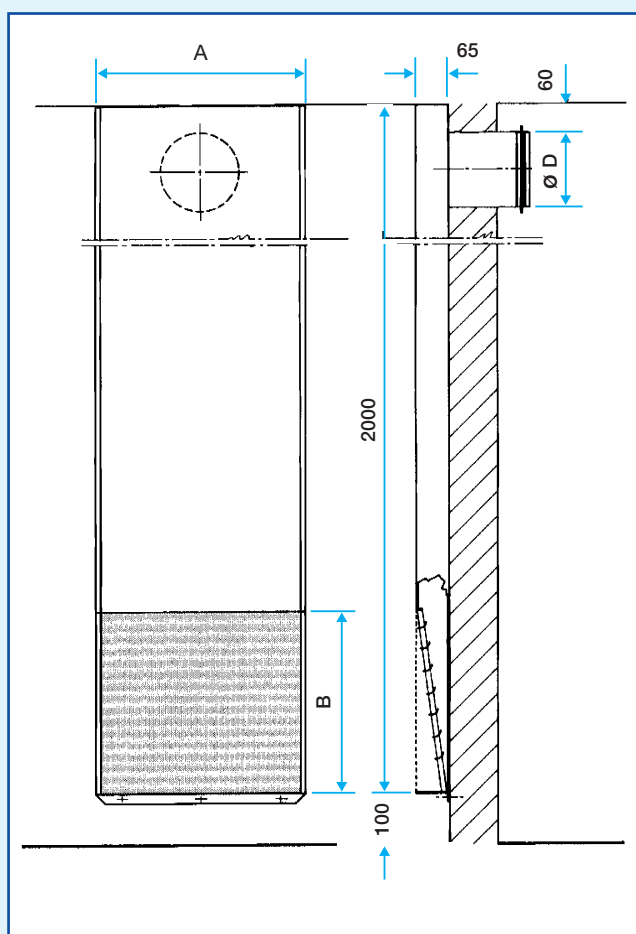
### Standaardafmetingen

- Beschikbaar in 4 maten.
- Breedte van 500 t/m 550 mm.
- Hoogte van 300 t/m 600 mm.

### Technische eigenschappen

- Zie de selectietabellen op pagina 189.
- Zie de selectiediagrammen op pagina 194.

### Detail



Rooster SP 396

### Standaardafmetingen

A (mm)	B (mm)	Ø D (mm)
500	300	123
500	400	158
500	500	158
550	600	198



# Verdringingsroosters

## Serie 390

### Selectie - toevoer - type 392

Ak (m <sup>2</sup> )	Ø D (mm)	qv (m <sup>3</sup> /h)																			
		80		100		150		200		300		600		1000		1500		2000		4000	
-	100	-	0,6	25	0,9	33	1,4													Lw	Lt
		-	10	-	6	-	30													Vk	Pa
-	125			-	0,65	22	0,9	30	1,3												
				-	5	-	12	-	20												
-	160					-	0,7	20	0,85	29	1,4										
						-	5	-	8	-	20										
-	200							-	0,7	20	0,95	35	1,9								
								-	3	-	7	-	30								
-	250									-	0,7	24	1,3	33	1,8						
										-	3	-	10	-	20						
-	315													23	1,4	34	2,1				
														-	8	-	20				
-	400													-	0,95	23	1,5	29	2,0		
														-	2	-	6	-	11		
-	500	Lw	Lt													-	1,0	-	1,4	31	2,2
		Vk	Pa													-	1	-	4	-	10

De waarden Lw (NR) houden geen rekening met de demping van de ruimte.

### Selectie - toevoer - type 393

Ak (m <sup>2</sup> )	Ø D (mm)	qv (m <sup>3</sup> /h)																			
		80		100		150		200		300		600		1000		1500		2000		4000	
-	100	20	0,7	25	0,9	35	1,4													Lw	Lt
		-	10	-	5	-	11													Vk	Pa
-	125			-	0,7	23	0,9	30	1,2												
				-	5	-	12	-	20												
-	160					-	0,7	22	0,9	30	1,3										
						-	5	-	8	-	18										
-	200							-	0,6	21	0,95	36	1,7								
								-	3	-	7	-	30								
-	250									-	0,6	26	1,3	35	1,8						
										-	3	-	10	-	20						
-	315													-	0,9	24	1,4	36	2,2		
														-	3	-	7	-	18		
-	400													-	0,95	25	1,5	31	1,9		
														-	2	-	3	-	10		
-	500	Lw	Lt													-	1,1	21	1,4	34	2,4
		Vk	Pa													-	2	-	4	-	12

De waarden Lw (NR) houden geen rekening met de demping van de ruimte.

### Selectie - toevoer - type 394

Ak (m <sup>2</sup> )	Ø D (mm)	qv (m <sup>3</sup> /h)													
		1000		1500		2000		3000		4000		6000		8000	
-	315	-	0,7	27	0,9	33	1,3							Lw	Lt
		-	5	-	10	-	18							Vk	Pa
-	400			-	0,7	23	0,9	31	1,3	37	1,7				
				-	4	-	7	-	18	-	28				
-	500					-	0,6	20	0,9	26	1,2	35	1,7		
						-	2	-	5	-	8	-	19		
-	630	Lw	Lt					-	0,7	-	0,9	25	1,3	31	1,5
		Vk	Pa					-	2	-	3	-	6	-	12

De waarden Lw (NR) houden geen rekening met de demping van de ruimte.

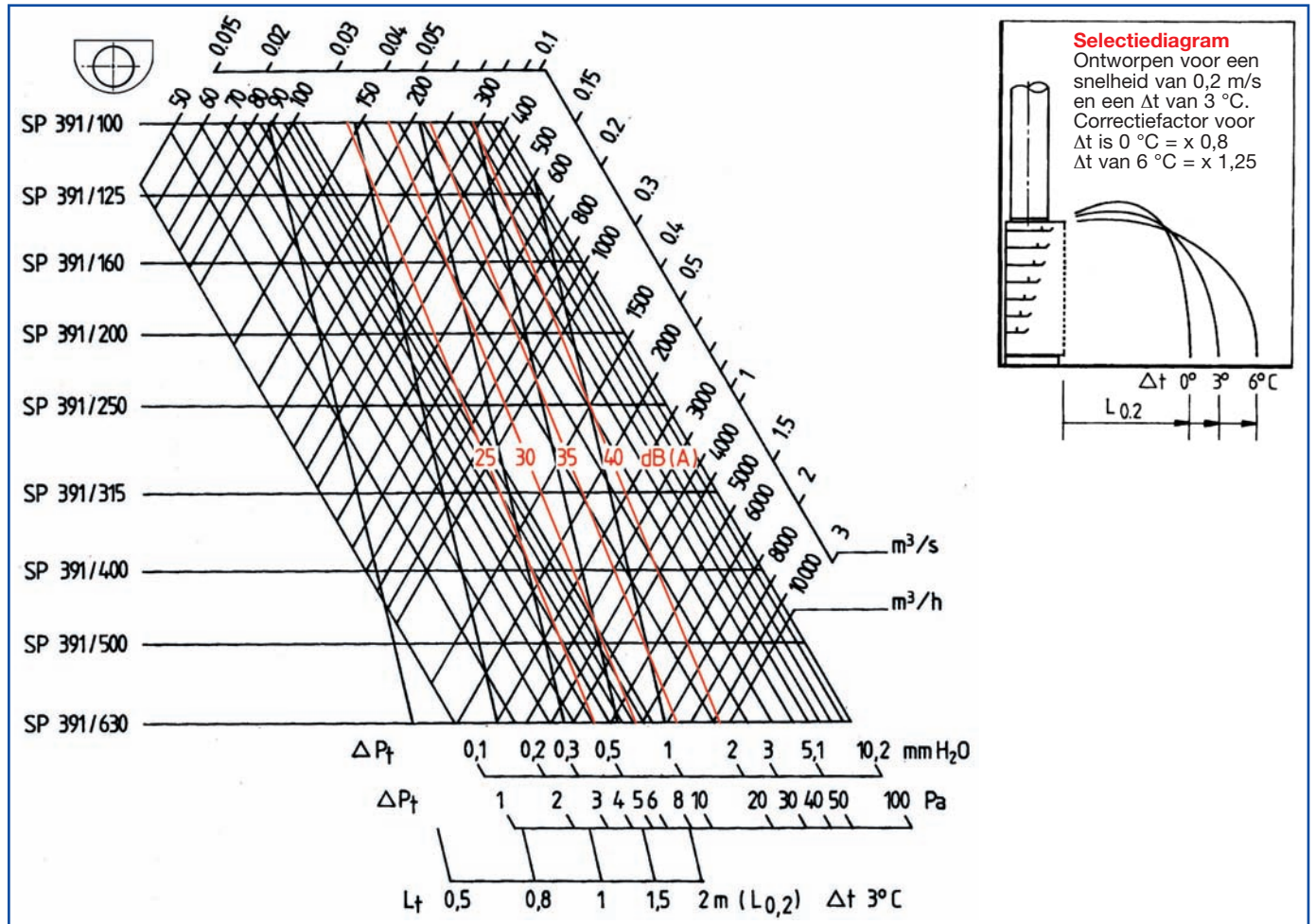
### Selectie - toevoer - type 395 - 396

Ak (m <sup>2</sup> )	L x H (mm)	qv (m <sup>3</sup> /h)													
		80		100		150		200		300		400		600	
-	500 x 300	-	0,3	-	0,35	-	0,6	20	0,85					Lw	Lt
		-	5	-	8	-	19	-	30					Vk	Pa
-	500 x 400			-	0,3	-	0,4	-	0,7	26	0,95	28	1,4		
				-	4	-	9	-	18	-	35	-	60		
-	500 x 500					-	0,4	23	0,6	24	0,85	31	1,3		
						-	7	-	11	-	28	-	45		
-	550 x 600	Lw	Lt							20	0,8	26	1,1	35	1,6
		Vk	Pa							-	20	-	32	-	60

De waarden Lw (NR) houden geen rekening met de demping van de ruimte.

# Verdringingsroosters

Serie 391 – toevoer



De waarden  $L_w$  (NR) houden geen rekening met de demping van de ruimte.

## Geluidsvermogen in (dB)

Correctiefactoren (dB) per octaafband (Hz)

Nominale afmetingen	Octaafbanden (Hz)					
	125	250	500	1000	2000	4000
100	1	2	1	1	-2	-15
125	1	2	2	1	-2	-15
160	1	2	2	1	-3	-14
200	2	2	3	2	-3	-12
250	2	3	3	2	-4	-13
315	3	3	4	3	-5	-15
400	5	4	4	4	-5	-14
500	6	5	5	4	-6	-15
630	6	6	7	5	-6	-16

## Geluid demping door toevoeging van de geluiddemper (A)

Correctiefactoren (dB) per octaafband (Hz)

Nominale afmetingen	Octaafbanden (Hz)						
	125	250	500	1000	2000	4000	8000
100	9	14	26	36	42	30	19
125	9	13	24	34	38	27	17
160	8	12	22	31	36	25	16
200	7	11	19	28	30	20	15
250	7	11	18	25	26	18	15
315	5	8	15	21	19	13	12
400	4	7	14	18	16	12	11
500	3	6	12	15	14	11	10
630	3	5	12	14	13	10	9

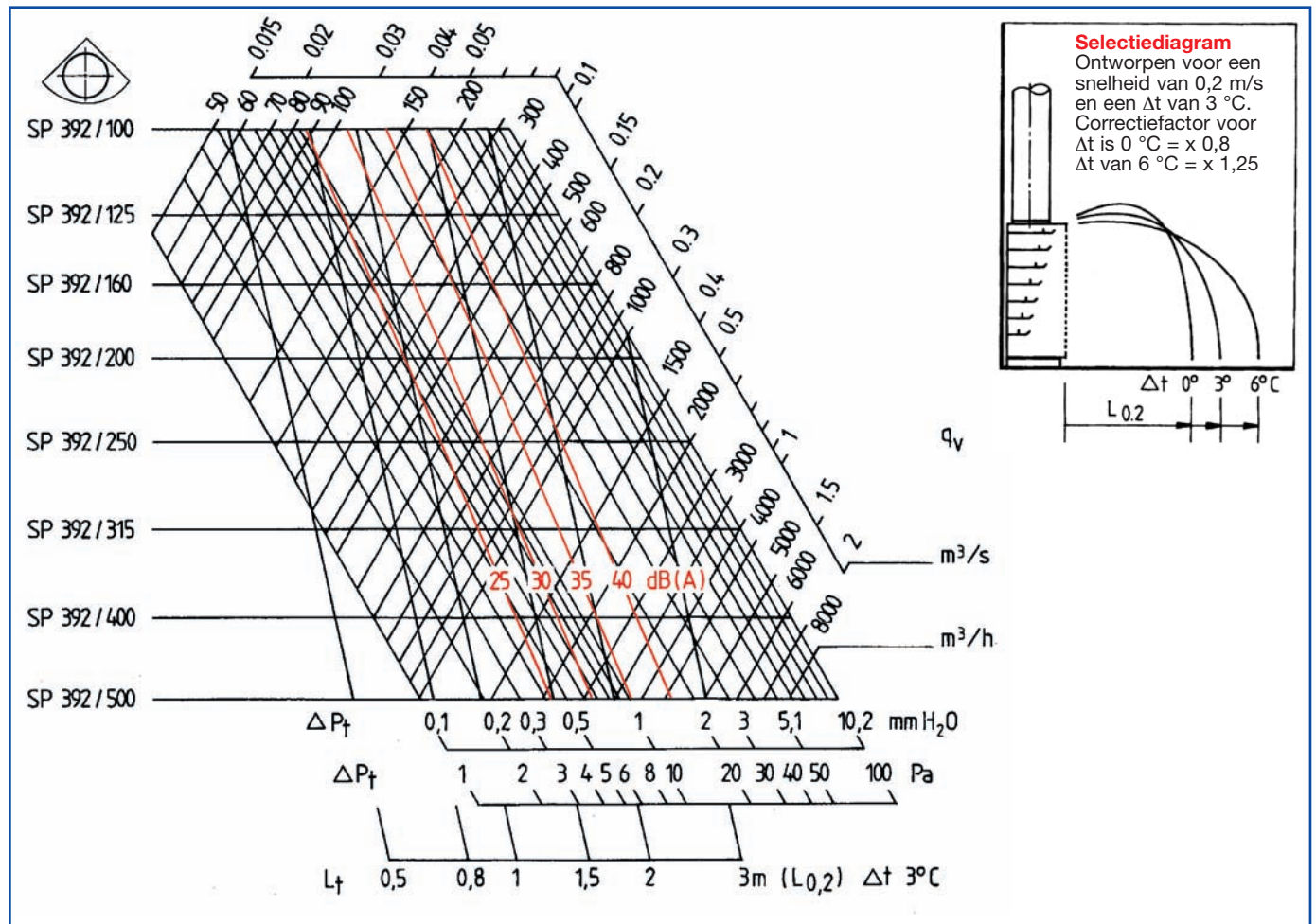
## Demping van de ruimte (dB)

Correctiefactoren (dB) per octaafband (Hz)

Nominale afmetingen	Octaafbanden (Hz)					
	125	250	500	1000	2000	4000
100	16	13	9	7	6	6
125	15	11	7	5	4	4
160	14	10	6	4	3	4
200	14	9	5	4	2	4
250	13	9	4	4	3	4
315	12	7	4	3	3	3
400	10	6	3	2	3	3
500	7	5	2	2	3	3
630	5	4	1	1	2	3

# Verdringingsroosters

## Serie 392 – toevoer



De waarden  $L_w$  (NR) houden geen rekening met de demping van de ruimte.

### Geluidsvermogen in (dB)

Correctiefactoren (dB) per octaafband (Hz)

Nominale afmetingen	Octaafbanden (Hz)					
	125	250	500	1000	2000	4000
100	1	2	1	1	-3	-16
125	1	2	2	1	-3	-16
160	1	2	2	1	-4	-16
200	1	2	2	1	-4	-15
250	2	3	3	2	-5	-16
315	3	3	4	2	-6	-17
400	4	4	4	2	-5	-19
500	6	5	4	3	-5	-20

### Geluid demping door toevoeging van de geluiddemper (A)

Correctiefactoren (dB) per octaafband (Hz)

Nominale afmetingen	Octaafbanden (Hz)						
	125	250	500	1000	2000	4000	8000
100	9	14	26	36	42	30	19
125	9	13	24	34	38	27	17
160	8	12	22	31	36	25	16
200	7	11	19	28	30	20	15
250	7	11	18	25	26	18	15
315	5	8	15	21	19	13	12
400	4	7	14	18	16	12	11
500	3	6	12	15	14	11	10

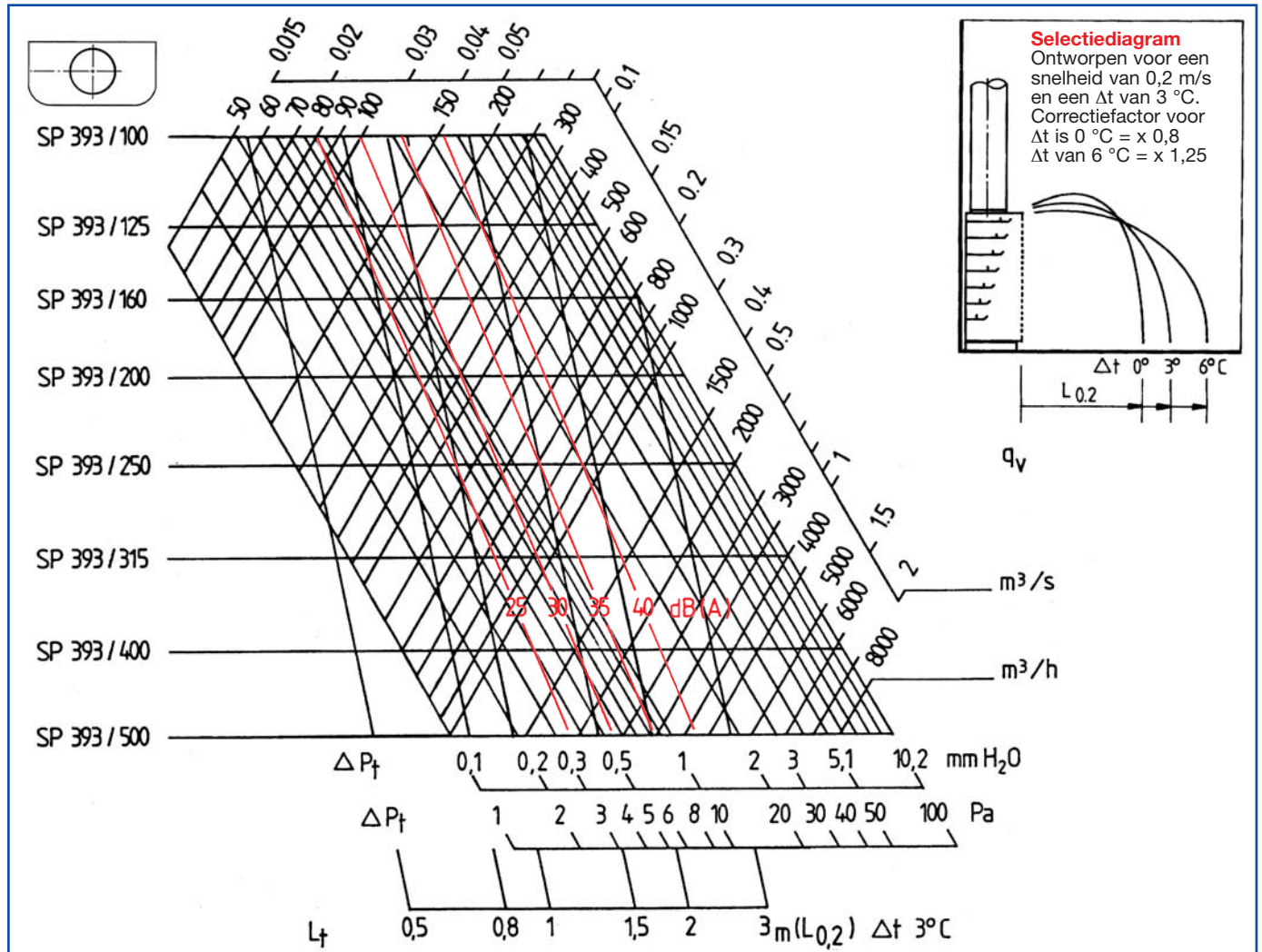
### Demping van de ruimte (dB)

Correctiefactoren (dB) per octaafband (Hz)

Nominale afmetingen	Octaafbanden (Hz)					
	125	250	500	1000	2000	4000
100	14	12	8	4	6	6
125	13	11	7	3	4	5
160	11	9	5	2	3	4
200	11	8	5	1	3	3
250	8	7	4	2	2	2
315	7	5	3	1	2	2
400	6	5	2	1	1	1
500	4	3	2	1	1	1

# Verdringingsroosters

Serie 393 – toevoer



De waarden  $L_w$  (NR) houden geen rekening met de demping van de ruimte.

## Geluidsvermogen in (dB)

Correctiefactoren (dB) per octaafband (Hz)

Nominale afmetingen	Octaafbanden (Hz)					
	125	250	500	1000	2000	4000
100	1	2	1	1	-2	-15
125	1	2	2	1	-2	-15
160	1	2	2	1	-3	-15
200	2	2	3	2	-3	-15
250	2	3	3	2	-4	-15
315	3	3	4	2	-5	-16
400	5	4	4	4	-5	-18
500	6	5	5	4	-6	-19

## Geluidsdemping door toevoeging van de geluiddemper (A)

Correctiefactoren (dB) per octaafband (Hz)

Nominale afmetingen	Octaafbanden (Hz)						
	125	250	500	1000	2000	4000	8000
100	10	15	28	36	44	36	24
125	10	14	26	35	44	35	22
160	9	13	24	33	42	28	18
200	8	13	23	32	38	24	16
250	7	12	21	30	36	23	15
315	7	11	19	26	28	20	15
400	6	10	18	24	24	18	14
500	5	9	16	20	18	16	12

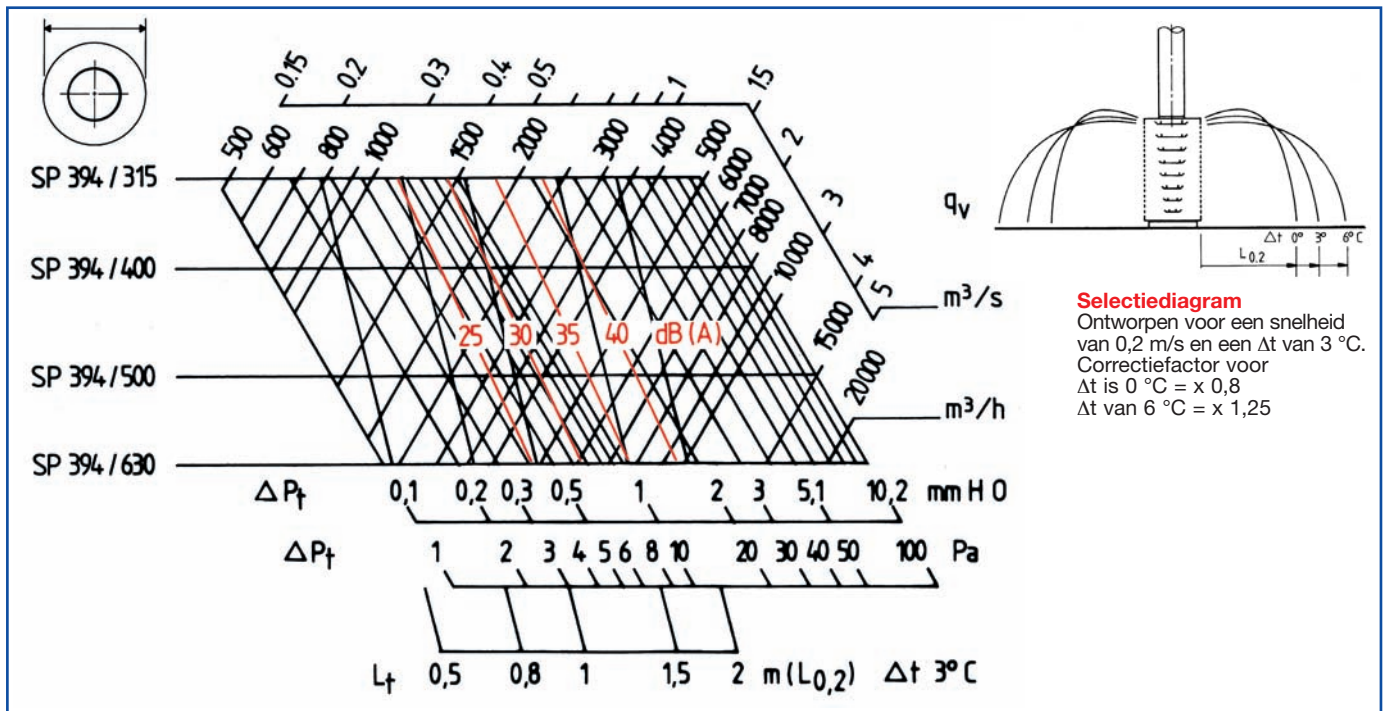
## Demping van de ruimte (dB)

Correctiefactoren (dB) per octaafband (Hz)

Nominale afmetingen	Octaafbanden (Hz)					
	125	250	500	1000	2000	4000
100	16	13	9	7	6	6
125	15	11	7	5	4	5
160	14	11	7	4	3	4
200	13	10	6	5	3	4
250	12	10	5	4	3	4
315	11	9	5	4	2	3
400	9	7	4	3	3	3
500	8	6	3	2	2	3

# Verdringsroosters

## Serie 394 – toevoer



De waarden  $L_w$  (NR) houden geen rekening met de demping van de ruimte.

### Geluidsvermogen in (dB)

Correctiefactoren (dB) per octaafband (Hz)

Nominale afmetingen	Octaafbanden (Hz)					
	125	250	500	1000	2000	4000
315	2	2	3	3	-4	-15
400	4	3	4	4	-5	-16
500	5	4	4	3	-5	-17
630	6	5	5	4	-6	-17

### Geluidsdemping door toevoeging van de geluiddemper (A)

Correctiefactoren (dB) per octaafband (Hz)

Nominale afmetingen	Octaafbanden (Hz)						
	125	250	500	1000	2000	4000	8000
315	8	14	18	24	26	20	16
400	6	12	15	22	24	18	14
500	4	10	14	20	23	17	12
630	4	8	13	16	17	12	10

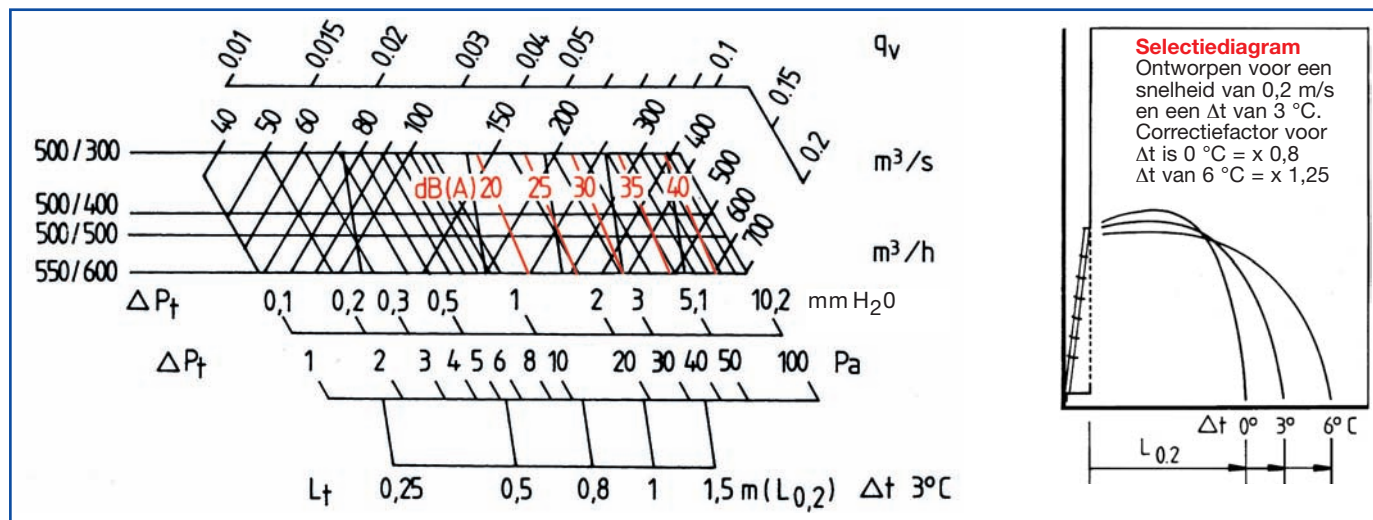
### Demping van de ruimte (dB)

Correctiefactoren (dB) per octaafband (Hz)

Nominale afmetingen	Octaafbanden (Hz)					
	125	250	500	1000	2000	4000
315	10	5	4	2	3	3
400	8	5	3	2	3	3
500	5	4	3	1	2	3
630	4	3	2	1	1	2

# Verdringingsroosters

Serie 395 en 396 - toevoer



De waarden  $L_w$  (NR) houden geen rekening met de demping van de ruimte.

## Geluidsvermogen in (dB)

Correctiefactoren (dB) per octaafband (Hz)

Nominale afmetingen	Octaafbanden (Hz)					
	125	250	500	1000	2000	4000
500/300	+4	+3	+4	+1	-6	-14
500/400	+4	+3	+3	0	-8	-16
500/500	+5	+2	+3	0	-9	-20
550/600	+6	+3	+2	0	-11	-22
550/800	+6	+4	+2	0	-10	-24
550/900	+7	+4	+2	0	-10	-24

## Demping van de ruimte (dB)

Correctiefactoren (dB) per octaafband (Hz)

Nominale afmetingen	Octaafbanden (Hz)					
	125	250	500	1000	2000	4000
500/300	18	20	19	22	20	18
500/400	18	20	18	21	19	16
500/500	18	19	17	21	17	15
550/600	18	18	17	19	15	14
550/800	16	15	16	18	14	12
550/900	16	14	16	18	14	12