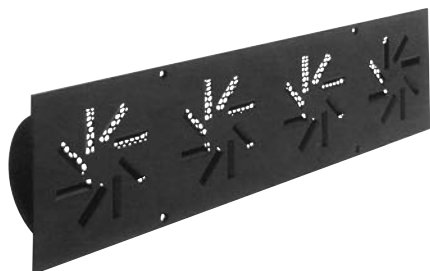


# Traptrederoosters

## Serie Mini AWT - staal



Rooster Mini-AWT 4 x 8



Rooster Mini-AWT 8

### Toepassing

- Dit rooster is aangepast aan ruimten als collegezalen of congreszalen.
- Installatie in het stootbord achter stoelen of in de vloer.
- Spiraalvormig inblaaspatroon voor een goede homogenisatie van de temperaturen.

### Opbouw

- Gemaakt van gegalvaniseerd plaatstaal.

### Afwerking

- Staal gelakt met epoxyverf, zwart RAL 9005.
- Verfcodes volgens RAL (optie). Zie de lijst met beschikbare kleuren op pagina 235.

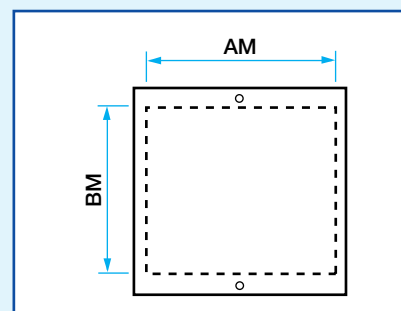
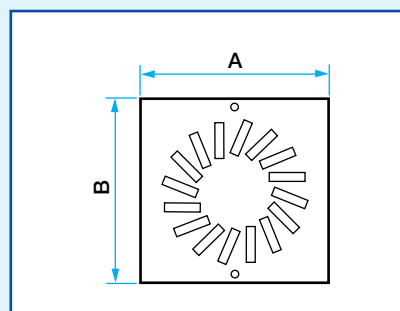
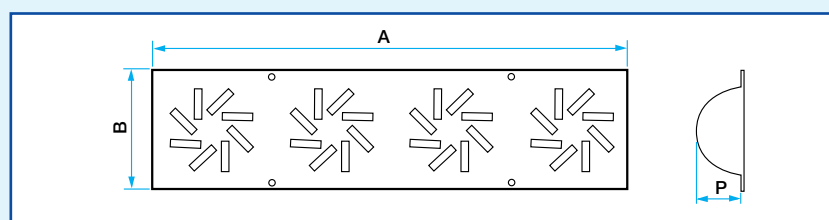
### Bevestiging

- Voorgeboorde schroefgaten.

### Standaardafmetingen

- Van 130 t/m 498 mm lang en van 130 t/m 210 mm hoog.
- Lineair gekoppelde uitvoering (neem contact met ons op).

### Detail



### Standaardafmetingen

| AM x BM (mm) | Aantal spleten | A x B (mm) | P (mm) | Debiet* (m³/h) |
|--------------|----------------|------------|--------|----------------|
| 105 x 95     | 8              | 130 x 130  | 50     | 20             |
| 130 x 120    | 12             | 155 x 155  | 50     | 30             |
| 150 x 140    | 16             | 175 x 175  | 50     | 40             |
| 185 x 175    | 24             | 210 x 210  | 50     | 60             |
| 475 x 95     | 4 x 8          | 498 x 130  | 50     | 80             |

\* Comfortabel luchtdebiet voor Lw < NR 20.