

Vierkante plafondroosters met uitneembaar binnenwerk

Serie SF 700 - SN 700 - staal



Plafondrooster SF 704



Volumeregelaar B 700

Toepassing

- Toevoerlucht voor alle ventilatietoepassingen en airconditioners.
- Een, twee, drie of vier inblaasrichtingen.
- Verwarming t/m $\Delta T + 30\text{ }^{\circ}\text{C}$.
- Koeling t/m $\Delta T - 16\text{ }^{\circ}\text{C}$.
- Plafondmontage.
- Horizontale toevoerlucht in meerdere richtingen.
- Vaste lamellen.

Opbouw

- Buitenkader en binnenwerk van staalprofiel.
- Uitneembaar en uitwisselbaar binnenwerk.
- Model SF: breedte flens 32 mm.
- Model SN: breedte flens 6 mm.

Afwerking

- Staal gelakt met epoxyverf, wit RAL 9010.
- Verfcode volgens RAL (optie). Zie de lijst met beschikbare kleuren op pagina 235.

Bevestiging

- F0: geen voorgeboorde schroefgaten in de flens.
- F1: voorzien van voorgeboorde schroefgaten in de flens (alleen voor de F-flens).
- F7: onzichtbare bevestiging door schroef en traverse, vooral geschikt als de plafonddelen niet uitneembaar zijn.

Zie pagina 94 voor meer informatie.

Accessoires

- B 700: aluminium volumeregelaar. In te stellen vanaf de voorkant van het rooster met een hefboom tussen het kader en het binnenwerk. Bevestiging op het rooster d.m.v. klemveren.
- D 700: gelijkrichter.
- Plenumboxen van gegalvaniseerde plaatstaal met bovenaansluiting of zij aansluiting.

Voor meer informatie zie de pagina's 98.

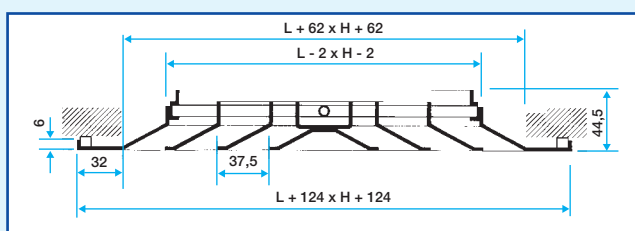
Standaardafmetingen

- Zie tabellen hiernaast. Andere afmetingen op aanvraag.

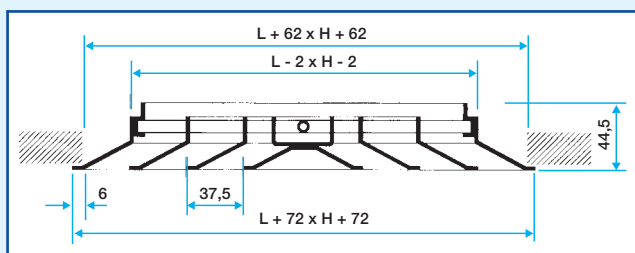
Technische eigenschappen

- Zie de selectietabellen op pagina 99.
- Zie de selectiediagrammen op pagina 100 en 101.
- Inductievoud (i) pagina 121.

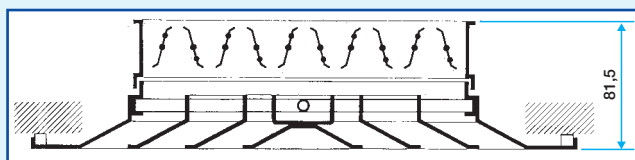
Detail



SF 700: flens F



SN 700: flens N



SF 700 B
Rooster met volumeregelaar B 700

Standaardafmetingen SF 700 - SN 700

| L (mm) | 150 | 225 | 300 | 375 | 450 | 525 | 600 |
|--------|-----|-----|-----|-----|-----|-----|-----|
| H (mm) | 150 | 225 | 300 | 375 | 450 | 525 | 600 |

Alle combinaties van L en H mogelijk: 150 x 300 mm, etc...

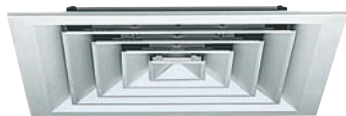
Standaardmaten voor plafondelementen

| A x B* (mm) | | 500 x 500 | 600 x 600 | 610 x 610 | 625 x 625 | 675 x 675 |
|-------------|--------|-----------|-----------|-----------|-----------|-----------|
| L x H (mm) | SF 700 | 372 x 372 | 472 x 472 | 482 x 482 | 497 x 497 | 547 x 547 |
| | SN 700 | 425 x 425 | 525 x 525 | 535 x 535 | 550 x 550 | 600 x 600 |

* Nominale afmetingen van het plafondelement.

Vierkante plafondroosters met uitneembaar binnenwerk

Serie AF 700 - AN 700 - AT 700 - aluminium



Plafondrooster AF 704



Volumeregelaar B 700

Toepassing

- Toevoerlucht voor alle ventilatietoepassingen en airconditioners.
- Een, twee, drie of vier blaasrichtingen.
- Verwarming t/m $\Delta T + 30^\circ C$.
- Koeling t/m $\Delta T - 16^\circ C$.
- Plafondmontage.
- Horizontale toevoerlucht in meerdere richtingen.
- Vaste lamellen.

Opbouw

- Buiten kader en lamellen van spuitgegoten aluminium.
- Uitneembaar en uitwisselbaar binnenwerk.
- Model AF: breedte flens 32 mm.
- Model AN: breedte flens 6 mm.
- Model AT: esthetisch flens.

Afwerking

- Natureel satijnglanzend geanodiseerd aluminium.
- Verfcode volgens RAL (optie). Zie de lijst met beschikbare kleuren op pagina 235.

Bevestiging

- F0: geen voorbeoorde schroefgaten in de flens.
- F1: voorzien van voorbeoorde schroefgaten in de flens (alleen voor de F-flens).
- F7: onzichtbare bevestiging door schroef en traverse, vooral geschikt als de plafonddelen niet uitneembaar zijn.

Zie pagina 94 voor meer informatie.

Accessoires

- B 700: aluminium volumeregelaar. In te stellen vanaf de voorkant van het rooster met een hefboom tussen het kader en het binnenwerk. Bevestiging op het rooster d.m.v. klemveren.
- D 700: gelijkrichter.
- Plenumboxen van gegalvaniseerde plaatstaal met bovenaansluiting (RT) of zij aansluiting (RE).

Voor meer informatie zie de pagina's 98.

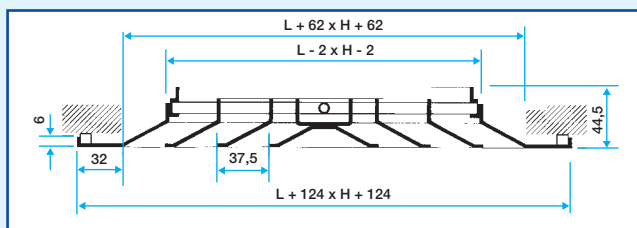
Standaardafmetingen

- Zie de tabellen hiernaast. Andere afmetingen op aanvraag.

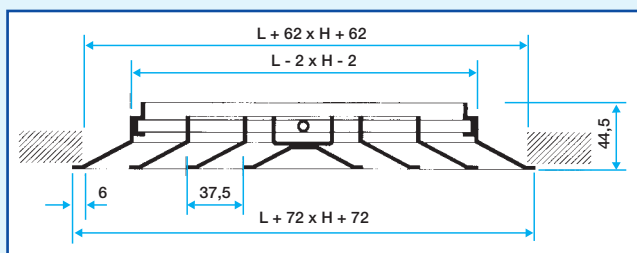
Technische eigenschappen

- Zie de selectietabellen op pagina 99.
- Zie de selectiediagrammen op pagina 100 en 101.
- Inductievoud (i) pagina 121.

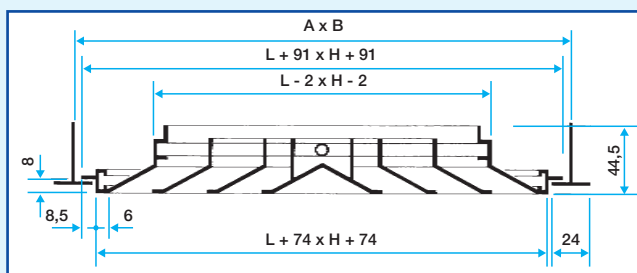
Detail



AF 700: flens F



AN 700: flens N



AT 700: flens T

Standaardafmetingen AF 700 - AN 700

| L (mm) | 150 | 225 | 300 | 375 | 450 | 525 | 600 |
|--------|-----|-----|-----|-----|-----|-----|-----|
| H (mm) | 150 | 225 | 300 | 375 | 450 | 525 | 600 |

Alle combinaties van L en H mogelijk: 150 x 300, etc...

Standaardmaten voor plafondelementen

| A x B* (mm) | 500 x 500 | 600 x 600 | 610 x 610 | 625 x 625 | 675 x 675 | |
|-------------|-----------|-----------|-----------|-----------|-----------|-----------|
| L x H (mm) | AF 700 | 372 x 372 | 472 x 472 | 482 x 482 | 497 x 497 | 547 x 547 |
| | AN 700 | 425 x 425 | 525 x 525 | 535 x 535 | 550 x 550 | 600 x 600 |

Standaardmaten voor plafondelementen met AT 700

| A x B* (mm) | 500 x 500 | 600 x 600 | 610 x 610 | 625 x 625 | 675 x 675 |
|-------------|-----------|-----------|-----------|-----------|-----------|
| L x H (mm) | 400 x 400 | 500 x 500 | 510 x 510 | 525 x 525 | 575 x 575 |

* Nominale afmetingen van het plafondelement.

Vierkante plafondroosters met uitneembaar binnenwerk

Serie 700 - bevestigingen en uitblaascombinaties



Plafondrooster AF 701



Plafondrooster AF 703

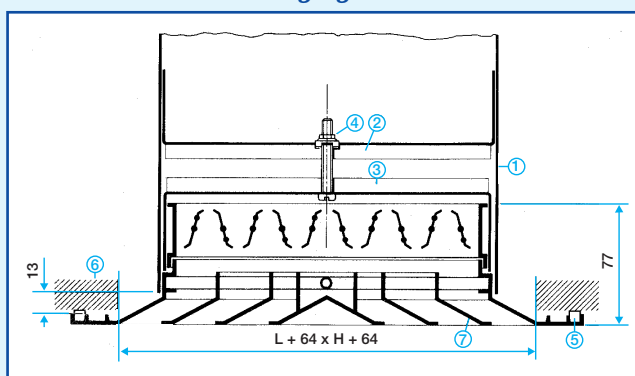
Bevestigingen

- F0: geen voorgeboorde schroefgaten in de flens.
- F1: voorzien van voorgeboorde schroefgaten in de flens (alleen voor de F-flens).
- F7: onzichtbare bevestiging door schroef en traverse, vooral geschikt als de plafonddelen niet uitneembaar zijn.

Inblaascombinaties

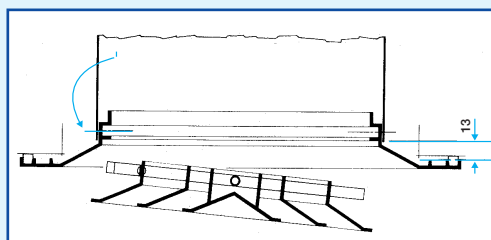
Volgens de tabel met standaardmaten uitgedrukt in L en H, op de voorgaande pagina's heeft een vierkant rooster de code 700 en een rechthoekig rooster de code 710. Het derde getal komt overeen met het aantal blaasrichtingen.

Toevoercombinaties en bevestigingen

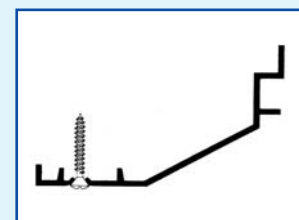


F7: bevestiging met schroef en moer op traverse.

| Nummer | Omschrijving |
|--------|------------------------------------------------|
| ① | Plenumbox of kanaal |
| ② | Traverse met moer |
| ③ | Traverse met schroef in de nek van het rooster |
| ④ | Moer |
| ⑤ | Kunststof pakking |
| ⑥ | Plafond |
| ⑦ | Uitneembaar binnenwerk |



F0: geen voorgeboorde schroefgaten in de flens.



F1: voorzien van voorgeboorde schroefgaten in de flens (alleen voor de F-flens).

| Vorm | 4 richtingen | 3 richtingen | 2 richtingen | | 1 richtingen |
|------------------|--------------|--------------|--------------|-----------|--------------|
| Vorm vierkante | | | | | |
| | Type 704 | Type 703 | Type 702 | Type 705* | Type 701 |
| Vorm rechthoekig | | | | | |
| | Type 714 | Type 713 | Type 712 | Type 715* | Type 711 |
| | | | | | |
| | | Type 723 | Type 722 | Type 745* | Type 721 |

* Niet beschikbaar in staal

Vierkante plafondroosters met uitneembaar binnenwerk

Serie SF 704 TP - AN 704 TP - aluminium of staal



Plafondrooster SF 704 TP



Volumeregelaar B 700

Toepassing

- Rooster voor inleg in een standaard systeemplafond.
- Toevoerlucht voor alle ventilatietoepassingen en airconditioners.
- Een, twee, drie of vier blaasrichtingen.
- Verwarming t/m $\Delta T + 30$ °C.
- Koeling t/m $\Delta T - 16$ °C.
- Plafondmontage.
- Horizontale toevoerlucht in 4 richtingen.
- Vaste lamellen.

Opbouw

- SF 704 TP: afgeleid van een SF 704 en dan voor gemonteerd in een plafondpaneel van plaatstaal.
- AN 704 TP: afgeleid van een AN 704 en dan voor gemonteerd in een plafondpaneel van aluminium.
- SF 704 TP FL: afgeleid van een SF 704 TP voor gemakkelijke integratie in een systeemplafond van het type Fine Line.
- AN 704 TP FL: afgeleid van een AN 704 TP voor gemakkelijke integratie in een systeemplafond van het type Fine Line.
- Uitneembaar en uitwisselbaar binnenwerk.

Afwerking

- Witte epoxyverf, RAL 9010.
- Verfcode volgens RAL (optie). Zie de lijst met beschikbare kleuren op pagina 235.

Bevestiging

- F0: geen voorgeboorde schroefgaten in de flens.
- F1: voorzien van voorgeboorde schroefgaten in de flens.
- F7: onzichtbare bevestiging door schroef en traverse.

Zie pagina 94 voor meer informatie.

Accessoires

- B 700: aluminium volumeregelaar. In te stellen vanaf de voorkant van het rooster met een hefboom tussen het kader en het binnenwerk. Bevestiging op het rooster d.m.v. klemveren.
 - D 700: gelijkrichter.
 - Plenumboxen van gegalvaniseerde staalplaat met bovenaansluiting (RT) of zijaansluiting (RE).
- Voor meer informatie zie de pagina's 98.

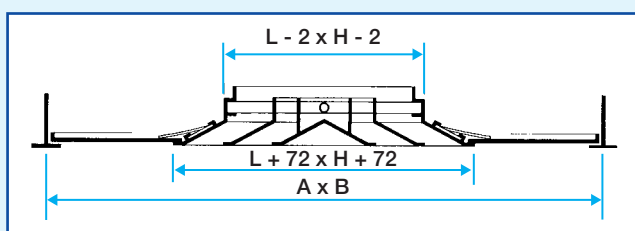
Standaardafmetingen

- Zie de tabel hiernaast.
- Andere afmetingen op aanvraag.

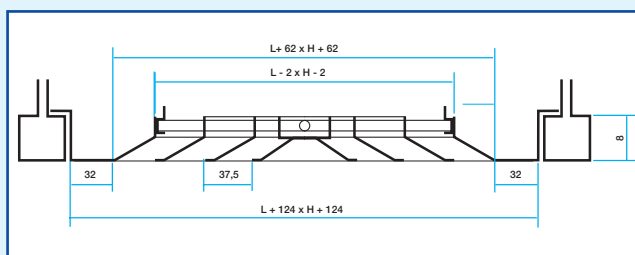
Technische eigenschappen

- Zie de selectietabellen op pagina 99.
- Zie de selectiediagrammen op pagina 100 en 101.
- Inductievoud (i) pagina 121.

Detail



SF of AN 704 TP



SF of AN 704 TP FL

Standaardafmetingen

| A x B* (mm) | L x H (mm) |
|-------------|------------|
| 500 x 500 | 150 x 150 |
| 500 x 1000 | 225 x 225 |
| | 300 x 300 |
| | 375 x 375 |

| A x B* (mm) | L x H (mm) |
|-------------|------------|
| 600 x 600 | 150 x 150 |
| 610 x 610 | 225 x 225 |
| 625 x 625 | 300 x 300 |
| 600 x 1200 | 375 x 375 |
| 610 x 1220 | 450 x 450 |
| 625 x 1250 | 472 x 472 |

* Nominale afmetingen van het plafondelement.

Uitleg tabel

Voorbeeld 1: met een A x B maat van 500 x 1000 is een L x H maat verkrijgbaar van minimaal 150 x 150 tot maximaal 375 x 375.

Voorbeeld 2: met een A x B maat van 600 x 600 is een L x H maat verkrijgbaar van minimaal 150 x 150 tot maximaal 472 x 472.

Vierkante plafondroosters met uitneembaar binnenwerk

Serie SF 704 R - staal



Plafondrooster SF 704 R



Plafondrooster SF 704 R

Toepassing

- Toevoerlucht voor ventilatietoepassingen en air-conditioners.
- Aansluiting geïntegreerd in het rooster.
- Rooster voor systeemplafond 600 x 600 mm.
- Vier inblaasrichtingen.
- Verwarming t/m $\Delta T + 30$ °C.
- Koeling t/m $\Delta T - 16$ °C.
- Plafondmontage.
- Vaste lamellen.

Opbouw

- Buiten kader van diepgetrokken plaatstaal.
- Binnenwerk van staalprofiel.
- Vast binnenwerk.
- Breedte flens 27 mm.

Afwerking

- Witte epoxyverf, RAL 9010.
- Verfcode volgens RAL (optie). Zie de lijst met beschikbare kleuren op pagina 235.

Bevestiging

- Bevestiging d.m.v. de ophangogen aan het rooster, of d.m.v. inleg in systeemplafond.

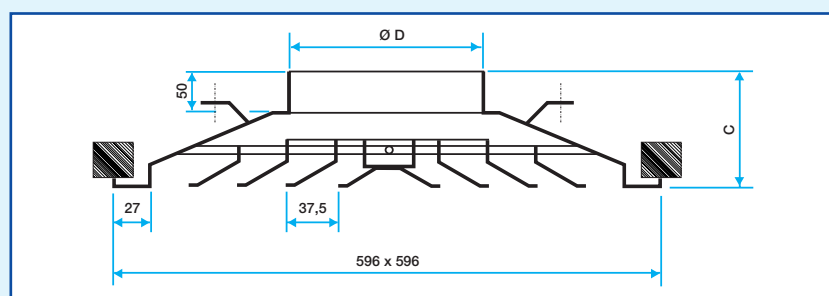
Standaardafmetingen

- Raadpleeg de tabel met standaardmaten.

Technische eigenschappen

- Zie de selectietabellen op pagina 99.
- Zie de selectiediagrammen op pagina 100 en 101.
- Inductievoud (i) pagina 121.

Detail



Plafondrooster SF 704 R

Standaardafmetingen

| A x B* (mm) | C (mm) | Ø D (mm) |
|-------------|--------|----------|
| 600 x 600 | 98 | 160 |
| 600 x 600 | 102 | 200 |
| 600 x 600 | 122 | 250 |
| 600 x 600 | 135 | 315 |

* Nominale afmetingen van het plafondelement.

Vierkante plafondroosters met uitneembaar binnenwerk

Serie AF 791 - AF 792 - aluminium



Plafondrooster AF 792

Toepassing

- Toevoerlucht voor ventilatietoepassingen en air-conditioners.
- Een, twee, drie of vier inblaasrichtingen.
- Verwarming t/m $\Delta T + 30$ °C.
- Koeling t/m $\Delta T - 16$ °C.
- Plafondmontage.
- Vaste lamellen.

Opbouw

- AF 791: één inblaasrichting.
- AF 792: twee inblaasrichtingen.
- Buiten kader en lamellen van spuitgegoten aluminium.
- Vast binnenwerk.
- Breedte flens 32 mm.

Afwerking

- Naturel satijnglanzend geanodiseerd aluminium.
- Verfcode volgens RAL (optie). Zie de lijst met beschikbare kleuren op pagina 235.

Bevestiging

- F0: geen voorgeboorde schroefgaten in de flens.
- F1: voorzien van voorgeboorde schroefgaten in de flens.

Zie pagina 94 voor meer informatie.

Accessoires

- B 700: aluminium volumeregelaar. In te stellen vanaf de voorkant van het rooster met een hefboom tussen het kader en het binnenwerk. Bevestiging op het rooster d.m.v. klemveren.
 - D 700: gelijkrichter.
 - R: demonteerbaar binnenwerk.
 - Plenumbox van gegalvaniseerde plaatstaal met bovenaansluiting of zijaanluiting.
- Voor meer informatie zie de pagina's 98.

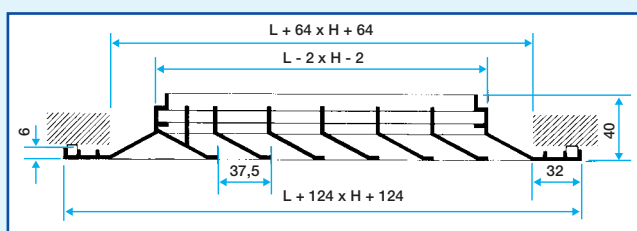
Standaardafmetingen

- H van 75 t/m 300 mm.
- L van 600 t/m 2000 mm.
- Maximale lengte per sectie: 2000 mm.
- Het lijnrooster wordt opgebouwd uit midden- en eindstukken.

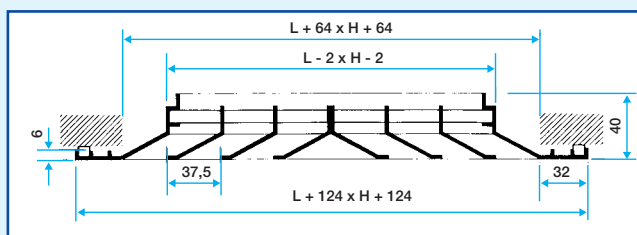
Technische eigenschappen

- Zie de selectiediagrammen op pagina 103.
- Inductievoud (i) pagina 121.

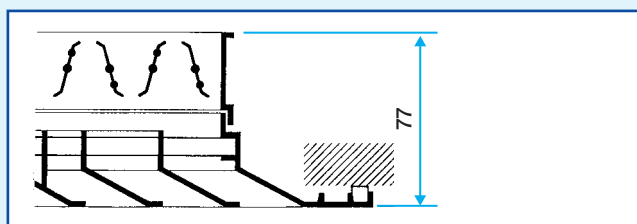
Detail



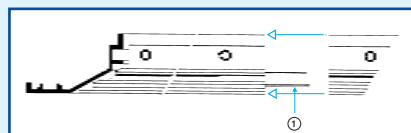
AF 791



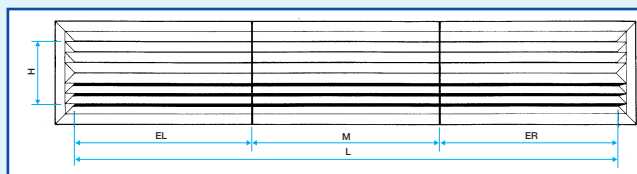
AF 792



AF 790 B
Rooster met volumeregelaar B 700



Een perfecte plaatsing wordt verkregen door speciale pinnen.



Samengebouwd lijnrooster.

Vierkante plafondroosters met uitneembaar binnenwerk

Serie accessoires 700 - aluminium of staal



Volumeregelaar B 700

Toepassing

- B 700: aluminium volumeregelaar. In te stellen vanaf de voorkant van het rooster met een hefboom tussen het kader en het binnenwerk. Bevestiging op het rooster d.m.v. klemveren. De speciale constructie met overlappende lamellen zorgt voor een perfecte sluiting. De bladen worden vastgehouden door een veerdraad om trillen te voorkomen.
 - D 700: gelijkrichter. Individueel verstelbare bladen. De bladen blijven in de gewenste positie staan waardoor een nauwkeurige oriëntatie van de lichtstraal mogelijk is. De gelijkrichter kan gebruikt worden met de volumeregelaar (fabrieksmontage, bij ons raadplegen).
 - RT: plenumbox met ronde bovenaansluiting.
 - RE: plenumbox met ronde zijaansluiting.
 - RS: plenumbox met ronde zijaansluiting en geperforeerde luchtstroomverdeler.
 - RSI: plenumbox van gegalvaniseerde plaatstaal met ronde zijaansluiting, geperforeerde luchtstroomverdeler en interne isolatie.
- RSI (2) isolatie 2 kanten, RSI (5) isolatie 5 kanten.

Opbouw

- B 700: kader en lamellen van aluminium.
- D 700: kader en bladen van aluminium.
- RT: plenumbox van gegalvaniseerde plaatstaal.
- RE: plenumbox van gegalvaniseerde plaatstaal.
- RS: plenumbox en geperforeerde luchtstroomverdeler van gegalvaniseerde plaatstaal.
- RSI: plenumbox en geperforeerde luchtstroomverdeler van gegalvaniseerde plaatstaal, isolatie 5 mm.

Afwerking

- B 700 en D 700: onbewerkt aluminium.
- Plenumbox: gegalvaniseerd staal.
- Zwarte epoxyverf op aanvraag.

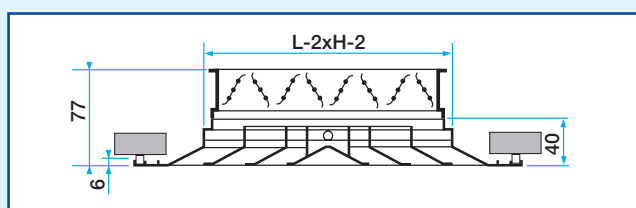
Bevestiging

- De plenumboxen zijn voorzien van 4 ophangpunten met gaten van 8 mm.

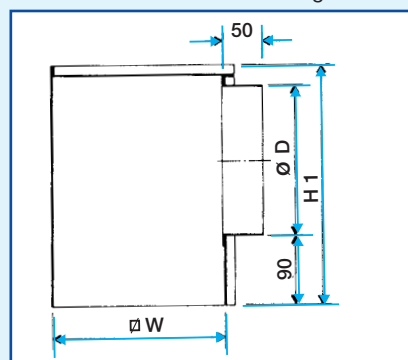
Standaardafmetingen

- Raadpleeg de tabel met standaardmaten. Andere afmetingen op aanvraag.

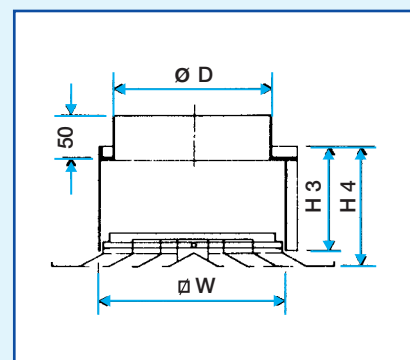
Detail



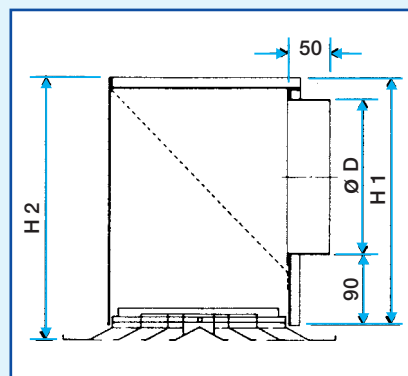
Rooster met volumeregelaar B 700



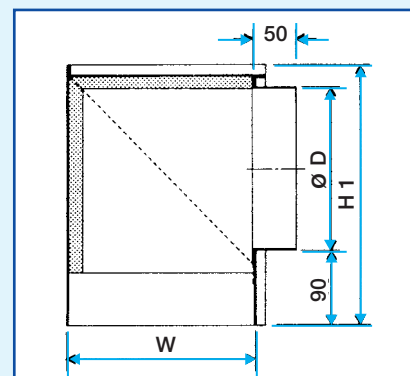
Plenumbox RE



Plenumbox RT



Plenumbox RS



Plenumbox RSI

Standaardmaten van de plenumboxen

| Afmetingen L x H (mm) | Ø D (mm) | W (mm) | Type RE, RS en RSI | | Type RT | |
|-----------------------------|-------------|-----------|--------------------|---------|---------|---------|
| | | | H1 (mm) | H2 (mm) | H3 (mm) | H4 (mm) |
| 150 x 150 | 125 | 148 | 235 | 253 | 115 | 133 |
| 225 x 225 | 160 | 223 | 270 | 288 | 115 | 133 |
| 300 x 300 | 250 | 298 | 360 | 378 | 165 | 183 |
| 375 x 375 | 315 | 373 | 425 | 443 | 165 | 183 |
| 450 x 450 | 355 | 448 | 465 | 483 | 215 | 233 |
| 472 x 472 | 355 | 470 | 465 | 483 | 215 | 233 |
| 525 x 525 | 355 | 523 | 465 | 483 | 215 | 233 |
| 600 x 600 | 400 | 598 | 510 | 528 | 215 | 233 |

Vierkante plafondroosters met uitneembaar binnenwerk

Serie 704

Selectie - toevoer met plafondeffect - volumeregelaar 100 % open

| Ak (m ²) | L x H (mm) | qv (m ³ /h) | | | | | | | | | | | | Lw | Lt | | | | | | | | | | | | | | |
|----------------------|------------|------------------------|-----|-----|-----|-----|-----|-----|-----|-----|-----|-----|-----|-----|-----|-----|-----|-----|-----|-----|-----|------|-----|------|-----|------|-----|-----|-----|
| | | 100 | | 150 | | 200 | | 250 | | 300 | | 400 | | | | 500 | | 600 | | 800 | | 1000 | | 1200 | | 1500 | | | |
| 0,011 | 150 x 150 | 20 | 0,7 | 29 | 1,0 | 34 | 1,4 | | | | | | | | | | | | | | | | | | | | | | |
| | | 2,8 | 4,6 | 4,2 | 10 | 5,6 | 19 | | | | | | | | | | | | | | | | | | | | | | |
| 0,023 | 225 x 225 | | | 17 | 0,8 | 23 | 1,0 | 28 | 1,2 | 32 | 1,5 | 37 | 2,0 | | | | | | | | | | | | | | | | |
| | | | | 2,1 | 2,6 | 2,8 | 4,6 | 3,5 | 7,2 | 4,2 | 10 | 5,6 | 19 | | | | | | | | | | | | | | | | |
| 0,038 | 300 x 300 | | | | | | | 1,8 | 0,9 | 2,2 | 1,1 | 2,8 | 1,5 | 3,2 | 1,8 | 3,6 | 2,3 | | | | | | | | | | | | |
| | | | | | | | | 1,9 | 2,2 | 2,3 | 3,2 | 3,1 | 5,7 | 3,9 | 9,0 | 4,6 | 13 | | | | | | | | | | | | |
| 0,057 | 375 x 375 | | | | | | | | | | | 2,1 | 1,2 | 2,5 | 1,5 | 2,9 | 1,8 | 3,5 | 2,4 | 4,0 | 3,0 | | | | | | | | |
| | | | | | | | | | | | | 1,9 | 2,4 | 2,5 | 3,7 | 2,9 | 5,3 | 3,9 | 9,4 | 5,0 | 15 | | | | | | | | |
| 0,087 | 472 x 472 | | | | | | | | | | | | | | | 2,3 | 1,5 | 2,9 | 2,0 | 3,3 | 2,4 | 3,7 | 3,0 | 4,2 | 3,7 | 4,2 | 3,0 | 4,2 | 3,7 |
| | | | | | | | | | | | | | | 2,1 | 2,5 | 2,8 | 4,5 | 3,4 | 5,9 | 4,2 | 10 | 5,1 | 15 | | | | | | |
| 0,106 | 525 x 525 | | | | | | | | | | | | | | | | | 2,4 | 1,7 | 2,8 | 2,1 | 3,2 | 2,6 | 3,7 | 3,2 | | | | |
| | | | | | | | | | | | | | | | | | | 2,0 | 2,4 | 2,5 | 3,8 | 3,1 | 5,5 | 3,8 | 8,6 | | | | |
| 0,137 | 600 x 600 | Lw | Lt | | | | | | | | | | | | | | | 2,0 | 1,5 | 2,4 | 1,8 | 2,8 | 2,2 | 3,2 | 2,7 | | | | |
| | | Vk | Pa | | | | | | | | | | | | | | | 1,5 | 1 | 2 | 2,4 | 2,5 | 3,8 | 3 | 5,4 | | | | |

De waarden Lw (NR) houden geen rekening met de demping van de ruimte.

Vt = 0,5 m/s.

Serie 701

Selectie - toevoer met plafondeffect - volumeregelaar 100 % open

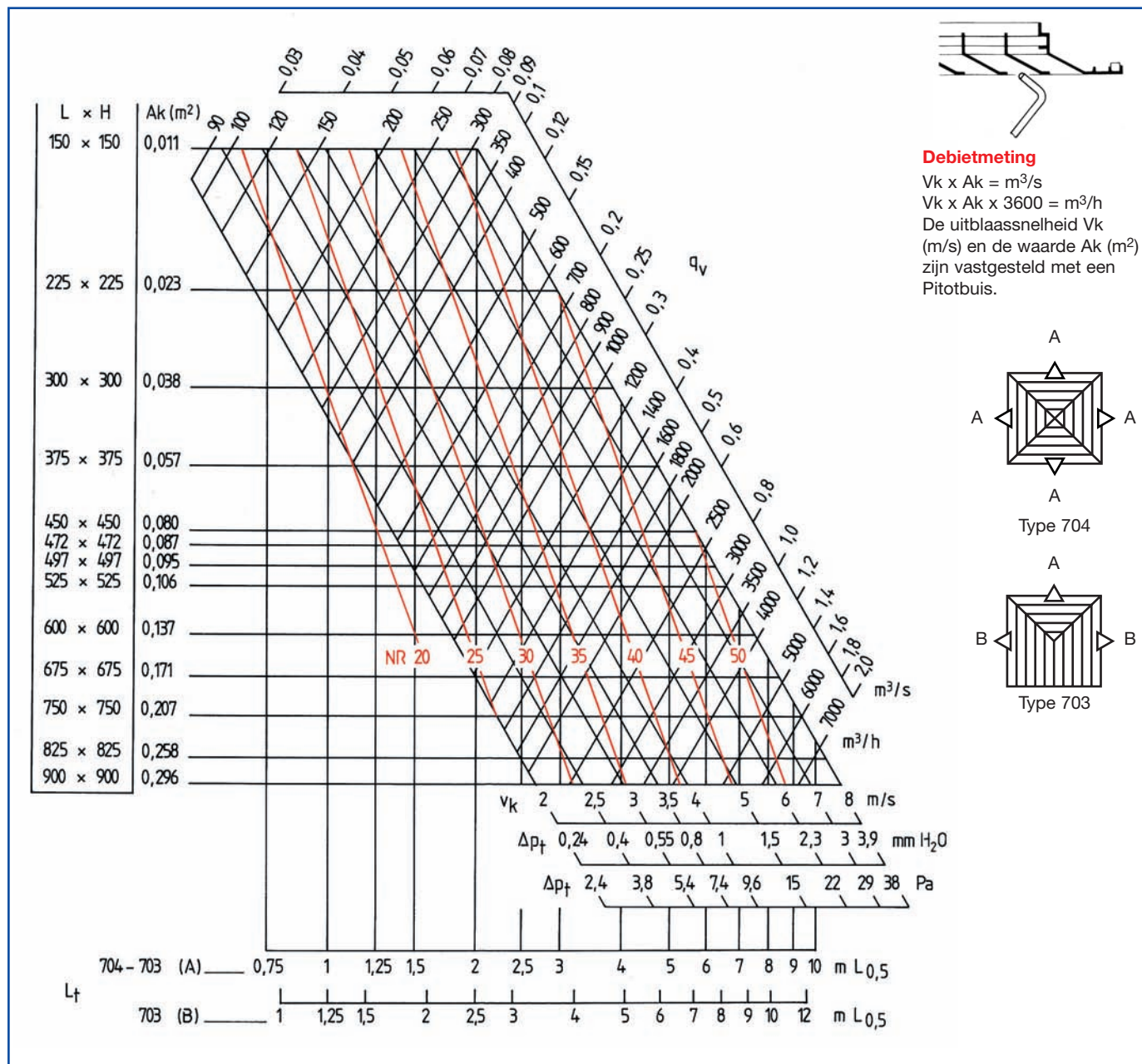
| Ak (m ²) | L x H (mm) | qv (m ³ /h) | | | | | | | | | | | | Lw | Lt | | | | | | | | | | | | | | |
|----------------------|------------|------------------------|-----|-----|-----|-----|-----|-----|-----|-----|-----|-----|-----|-----|-----|-----|-----|-----|-----|-----|-----|------|-----|------|--|------|--|--|--|
| | | 100 | | 150 | | 200 | | 250 | | 300 | | 400 | | | | 500 | | 600 | | 800 | | 1000 | | 1200 | | 1500 | | | |
| 0,008 | 150 x 150 | 25 | 1,6 | 33 | 2,4 | 39 | 3,3 | | | | | | | | | | | | | | | | | | | | | | |
| | | 3,5 | 7 | 5,2 | 16 | 6,9 | 29 | | | | | | | | | | | | | | | | | | | | | | |
| 0,018 | 225 x 225 | | | 20 | 1,6 | 25 | 2,2 | 30 | 2,7 | 34 | 3,3 | 40 | 4,3 | | | | | | | | | | | | | | | | |
| | | | | 2,3 | 3,2 | 3,1 | 6 | 3,9 | 9 | 4,6 | 13 | 6,2 | 23 | | | | | | | | | | | | | | | | |
| 0,032 | 300 x 300 | | | | | | | 20 | 2,0 | 24 | 2,4 | 30 | 3,3 | 34 | 4,1 | 38 | 4,9 | | | | | | | | | | | | |
| | | | | | | | | 2,2 | 3 | 2,6 | 4 | 3,5 | 7 | 4,3 | 11 | 5,2 | 16 | | | | | | | | | | | | |
| 0,049 | 375 x 375 | | | | | | | | | | | 2,2 | 2,6 | 2,7 | 3,3 | 3,8 | 3,9 | 3,7 | 5,3 | 4,2 | 6,6 | | | | | | | | |
| | | | | | | | | | | | | 2,3 | 3 | 2,8 | 4,8 | 3,4 | 7 | 4,5 | 12 | 5,7 | 19 | | | | | | | | |
| 0,078 | 472 x 472 | | | | | | | | | | | | | 2,3 | 3,1 | 2,9 | 4,2 | 3,3 | 5,2 | 3,7 | 6,2 | 4,2 | 7,8 | | | | | | |
| | | | | | | | | | | | | | | 2,1 | 3 | 2,8 | 5 | 3,6 | 8 | 4,3 | 11 | 5,3 | 17 | | | | | | |
| 0,098 | 525 x 525 | | | | | | | | | | | | | | | 2,5 | 3,7 | 2,9 | 4,6 | 3,3 | 5,6 | 3,8 | 7 | | | | | | |
| | | | | | | | | | | | | | | | | 2,3 | 3 | 2,8 | 5 | 3,4 | 7 | 4,3 | 11 | | | | | | |
| 0,126 | 600 x 600 | Lw | Lt | | | | | | | | | | | | | | | 2,5 | 4,1 | 2,9 | 4,9 | 3,4 | 6,1 | | | | | | |
| | | Vk | Pa | | | | | | | | | | | | | | | 2,3 | 3 | 2,6 | 4 | 3,3 | 7 | | | | | | |

De waarden Lw (NR) houden geen rekening met de demping van de ruimte.

Vt = 0,5 m/s.

Vierkante plafondroosters met uitneembaar binnenwerk

Serie 703 - 704 - toevoer met plafondeffect - volumeregelaar 100 % open



De waarden L_w (NR) houden geen rekening met de demping van de ruimte.

Correcties voor andere V_t

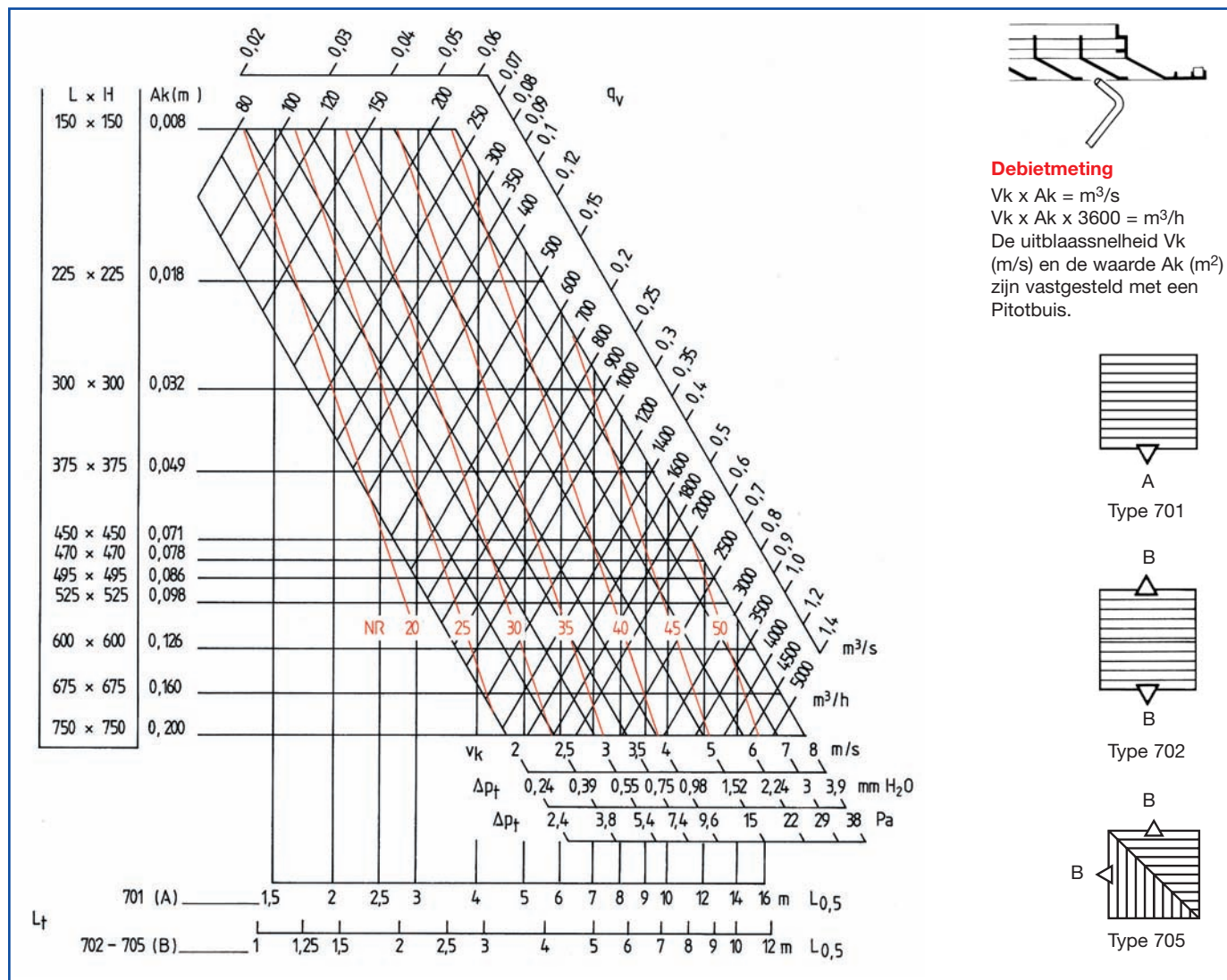
| V _t (m/s) | 0.25 | 0.375 | 0.5 | 0.625 | 0.75 |
|----------------------|------|--------|-----|-------|--------|
| L _t | x 2 | x 1,33 | x 1 | x 0,8 | x 0,67 |

Correcties voor de volumeregelaar

| Geen volumeregelaar | Volumeregelaar 100 % open | Volumeregelaar 50 % open | Volumeregelaar 25 % open |
|------------------------|---------------------------|--------------------------|--------------------------|
| ΔP _t x 1.00 | ΔP _t x 1.00 | ΔP _t x 2.25 | ΔP _t x 5.90 |
| L _w + 0 | L _w + 0 | L _w + 10 | L _w + 20 |

Vierkante plafondroosters met uitneembaar binnenwerk

Serie 701 - 702 - 705 - toevoer met plafondeffect - volumeregelaar 100 % open



De waarden L_w (NR) houden geen rekening met de demping van de ruimte.

Correcties voor andere V_t

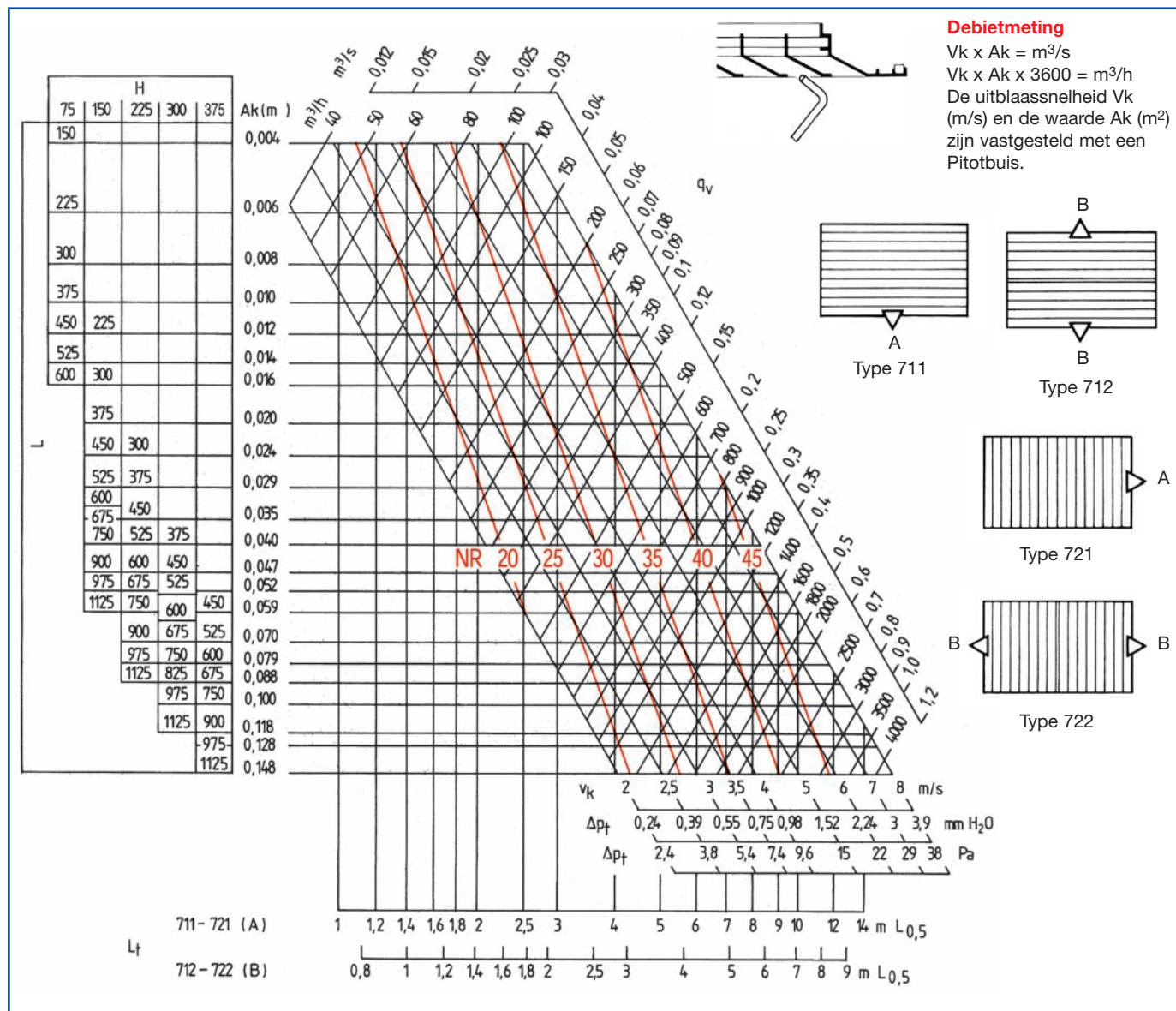
| V_t (m/s) | 0.25 | 0.375 | 0.5 | 0.625 | 0.75 |
|-------------|------|--------|-----|-------|--------|
| L_t | x 2 | x 1,33 | x 1 | x 0,8 | x 0,67 |

Correcties voor de volumeregelaar

| Geen volumeregelaar | Volumeregelaar 100 % open | Volumeregelaar 50 % open | Volumeregelaar 25 % open |
|--------------------------|---------------------------|--------------------------|--------------------------|
| $\Delta P_t \times 1.00$ | $\Delta P_t \times 1.00$ | $\Delta P_t \times 2.25$ | $\Delta P_t \times 5.90$ |
| $L_w + 0$ | $L_w + 0$ | $L_w + 10$ | $L_w + 20$ |

Vierkante plafondroosters met uitneembaar binnenwerk

Serie 711 - 712 - 721 - 722 - toevoer met plafondeffect - volumeregelaar 100 % open



De waarden Lw (NR) houden geen rekening met de demping van de ruimte.

Correcties voor andere Vt

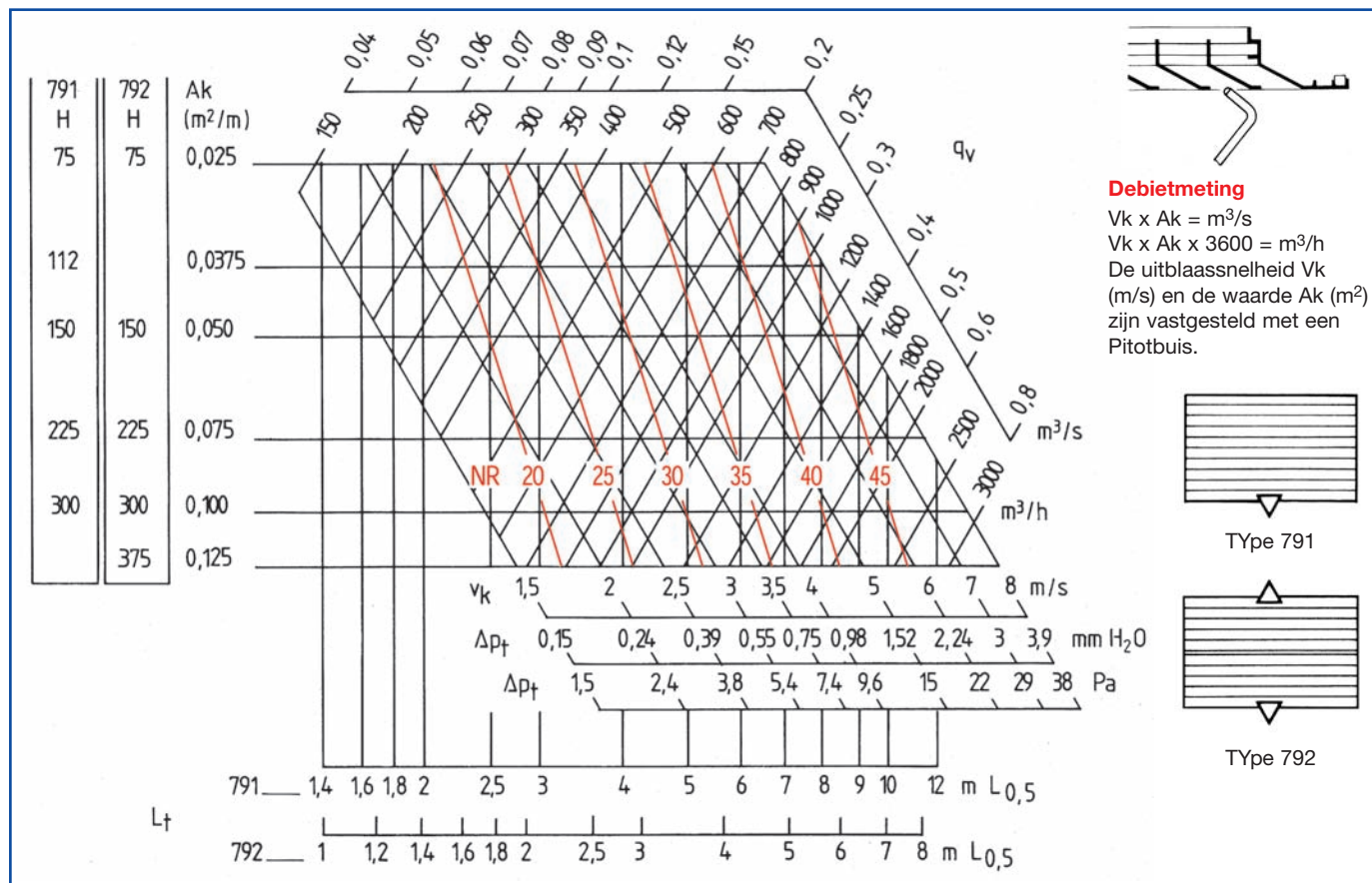
| Vt (m/s) | 0.25 | 0.375 | 0.5 | 0.625 | 0.75 |
|----------|------|--------|-----|-------|--------|
| Lt | x 2 | x 1,33 | x 1 | x 0,8 | x 0,67 |

Correcties voor de volumeregelaar

| Geen volumeregelaar | Volumeregelaar 100 % open | Volumeregelaar 50 % open | Volumeregelaar 25 % open |
|--------------------------|---------------------------|--------------------------|--------------------------|
| $\Delta P_t \times 1.00$ | $\Delta P_t \times 1.00$ | $\Delta P_t \times 2.25$ | $\Delta P_t \times 5.90$ |
| Lw + 0 | Lw + 0 | Lw + 10 | Lw + 20 |

Vierkante plafondroosters met uitneembaar binnenwerk

Serie 791 - 792 - toevoer met plafondeffect - volumeregelaar 100 % open



De waarden L_w (NR) houden geen rekening met de demping van de ruimte.

Correcties voor andere V_t

| V_t (m/s) | 0.25 | 0.375 | 0.5 | 0.625 | 0.75 |
|-------------|------|--------|-----|-------|--------|
| L_t | x 2 | x 1,33 | x 1 | x 0,8 | x 0,67 |

Correcties voor andere lengtes

| L (m) | 1 | 1,5 | 2 | 2,5 | 3 | 4 | 5 | 6 | 8 | 10 |
|------------|-----|--------|-------|-----|----|----|--------|----|----|-----|
| L_t (m) | x 1 | x 1,05 | x 1,1 | | | | x 1,15 | | | |
| L_w (NR) | 0 | +2 | +3 | +4 | +5 | +6 | +7 | +8 | +9 | +10 |

Correcties voor de volumeregelaar

| Geen volumeregelaar | Volumeregelaar 100 % open | Volumeregelaar 50 % open | Volumeregelaar 25 % open |
|--------------------------|---------------------------|--------------------------|--------------------------|
| $\Delta p_t \times 1.00$ | $\Delta p_t \times 1.00$ | $\Delta p_t \times 2.25$ | $\Delta p_t \times 5.90$ |
| $L_w + 0$ | $L_w + 0$ | $L_w + 10$ | $L_w + 20$ |