

# Ronde plafondroosters

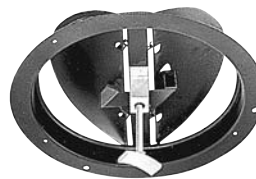
## Serie SC 831- SC 831 T - staal



Plafondrooster SC 831



Plafondrooster SC 831 T



Volumeregelaar BY

### Toepassing

- Ventilatie-toepassingen, verwarming ( $\Delta T$  max + 30 °C) en koeling ( $\Delta T$  max - 14 °C).
- Horizontale toevoerlucht.
- Voor montage in het plafond of op een kanaal.
- Ontworpen voor het vervangen van een plafondplaat 600 x 600 mm (type SC 831 T).

### Opbouw

- Uitspringende gebogen ringen.

### Afwerking

- Staal gelakt met epoxyverf, wit RAL 9010.
- Verfcode volgens RAL (optie). Zie de lijst met beschikbare kleuren op pagina 235.

### Bevestiging

- Zichtbare schroefbevestiging in de flens.
- Aansluiting op rond kanaal.

### Accessoires

- Stalen montagering FR.
- Volumeregelaar BY functioneert ook als montagering. Instelling door een opening in het midden van het rooster. Instelsleutel meegeleverd met de volumeregelaar.
- Gegalvaniseerde stalen plenumbox LRE (zijaansluiting). Let op: bij toepassing van een plenumbox LRE is het gebruik van een montagering FR (of volumeregelaar BY) nog steeds noodzakelijk.

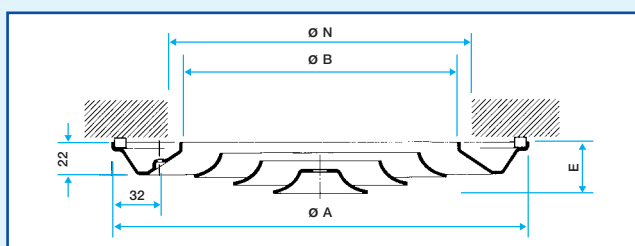
### Standaardafmetingen

- Diameters 160 t/m 355 mm.
- Model SC 831 T: buitenwerksemaat 596 x 596 mm voor systeemplafond met T-profielen van 600 x 600 mm.

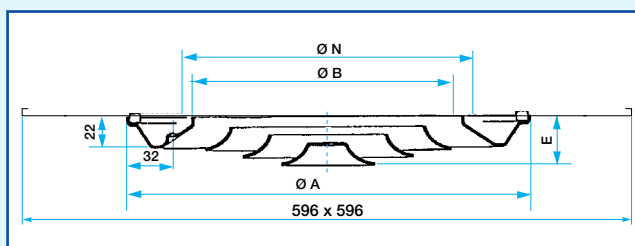
### Technische eigenschappen

- Zie de selectietabellen op pagina 83.
- Inductievoud (i) pagina 121.

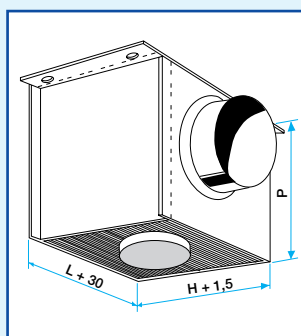
### Detail



Plafondrooster SC 831



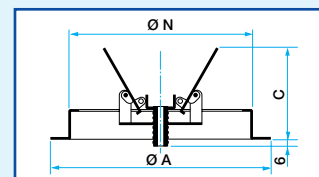
Plafondrooster SC 831 T



Plenumbox LRE



Ring FR



Volumeregelaar BY

### Standaardmaten (831)

Ø N (mm)	Ø A (mm)	Ø B (mm)	E (mm)
160	230	134	24
200	282	186	30
250	334	238	35
315	386	290	40
355*	440	340	45

\* Niet beschikbaar voor SC 831 T.

### Volumeregelaar BY

Ø N (mm)	Ø A (mm)	C (mm)
160	190	110
200	240	110
250	290	140
315	340	165
355	390	180

# Ronde plafondroosters

## Serie 831

### Selectie - toevoer met plafondeffect - volumeregelaar 100 % open

Ak (m <sup>2</sup> )	Ø N (mm)	qv (m <sup>3</sup> /h)												Lw Vk	Lt Pa										
		150		200		300		400		500		600				800		1000		1200		1400		1600	
0,011	160	-	1,8	27	2,3	41	3,4																	Lw	Lt
		3,9	1	5,0	22	7,5	50																		Vk
0,020	200	-	1,3	-	1,8	23	2,6	33	3,4	41	4,3														
		2,1	6,0	2,8	7,8	4,1	15	5,7	28	7,0	45														
0,031	250	-	1,4	-	2,1	20	2,7	27	3,5	34	4,1	45	5,5												
				1,9	-	2,7	7,2	3,6	12	4,5	18	5,5	26	7,5	50										
0,046	315	-	1,7	-	2,3	15	2,8	22	3,3	32	4,6	40	5,7	46	6,7										
				1,9	-	2,5	5,5	3,1	8,0	3,7	14	5,0	22	6,2	35	7,5	50								
0,066	355	Lw	Lt					7	1,9	10	2	20	2,8	30	3,5	37	4,5	40	5,4	50	7,1	57	7,8		
		Vk	Pa					28	3,2	2,8	4,8	3,5	7	4,8	12	6	20	7	28	10,2	39,2	11,6	50,3		

De waarden Lw (NR) houden geen rekening met de demping van de ruimte.

Vt = 0,375 m/s.

## Microwatt-VEC

Minimale  
energieverbruik,  
maximale **voordelen!**



- Energiebesparing
- Brandklasse C4 (400° C - 1/2 h)
- Akoestisch comfort
- Optimalisering van het kanalenet
- Eenfase aansluiting

