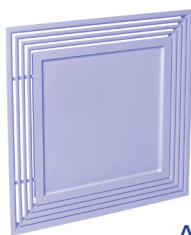
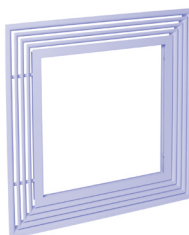


# Vierkant multi-pleet plafondrooster



ALD 610 K met centrale plaat



ALD 610 K met plafondplaat

## Toepassing

- Toevoer of retourlucht.
- Vast horizontaal 4 richtingen rooster met 1, 2, 3 of 4 spleten.
- Eenvoudig toegankelijk filter bij retour door te open middenkern
- Ventilatie, verwarming ( $\Delta T$  max. = +30°C) en koeling ( $\Delta T$  max. = -16°C).
- Ontworpen voor systeemplafond met T profielen.

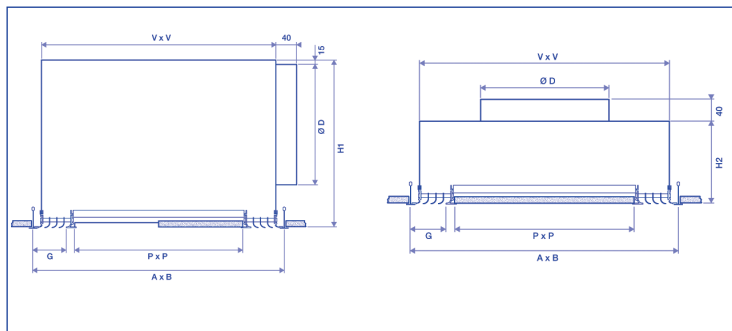
## Opbouw en afwerking

- Schoepen en profielen in aluminium, epoxy geverfd. Kleur wit Ral 9010.
- Centrale plaat (optie) in epoxy geverfd staal. Kleur wit Ral 9010.
- Opmerking: Voor een esthetische vormgeving kan de centrale plaat worden vervangen door een systeemplafondplaat, uitgesneden op dezelfde afmeting.
- Plenum in gegalvaniseerd staal met aansluiting aan de zijkant (type RE) of aan de bovenkant (type RT), met of zonder isolatie.
- Bevestiging van rooster aan plenum met behulp van ondemonteerbare clips.

## Accessoires

- Filter G2 of G3 voor retour.
- Regelklep op het plenum bevestigd, te bereiken via het rooster.
- Inwendig geïsoleerde plenumbox.

## Detail



Vierkant plafondrooster ALD 610 K incl. plenumbox met zijaansluiting

Vierkant plafondrooster ALD 610 K incl. plenumbox met bovenaansluiting

Afmetingen							
AxB (mm)	Aantal spleten	P x P (mm)	V x V (mm)	H1 (mm)	H2 (mm)	G (mm)	Ø D (mm)
600x600	1	504x504	560x560	260	130	25	200
600x600	2	470x470	560x560	310	130	42	250
600x600	3	436x436	560x560	310	130	59	250
600x600	4	402x402	560x560	310	130	76	250

Afmeting	Aantal spleten	Rooster zonder centrale plaat (ALD 610 K)		Centrale plaat	Filter	Plenum met zijaansluiting (RE 610)		Bevestiging filter RE 610	Regelklep op plenum RE 610	Plenum met bovenaansluiting (RT 610)	
		Code				Code				Code	
600x600	1	11002861				11003321				11003331	
600x600	2	11002862				11003324				11003334	
600x600	3	11002863				11003324				11003334	
600x600	4	11002864				11003324				11003334	

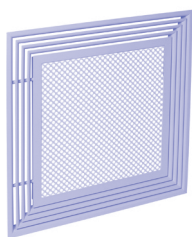
## Opties

Plenum	Meerprijs
1 extra aansluiting	10%
inwendige isolatie 2	20%
inwendige isolatie 5	45%

SELECTIETABEL ALD 610 K (toevoer met plaffondeffect)  $V_t = 0.5$  m/s.

Type	Ak (m2)	150		200		250		300		400		500		600		700		800		1000		1200		1400	
600-1	0,016	20	1.7	25.0	2.0	30	2.3	34	2.5	39	3.1														
		2.4	4.9	3.2	9.0	4.0	13.0	4.8	18	6.5	36														
600-2	0,030					20	1.9	24	2.1	29	2.5	34	2.8	38	3.3										
						2.3	4.0	2.7	6.0	3.5	10	4.5	17	5.5	25										
600-3	0,045									22	2.2	28	2.5	30	2.8	34	3.2	36	3.4	41	4.0				
										2.3	4.0	2.8	6.5	3.4	9	4.0	13	4.6	18	5.8	28				
600-4	0,060	NR	Lt									23	2.3	26	2.6	29	2.9	32	3.2	37	3.7	41	4.4	44	4.8
		Vk	Pa									2.2	3.8	2.7	5.6	3.0	7.0	3.5	10	4.4	16	5.2	23	6.3	32

# Vierkant multi-spleet plafondrooster



Combined ALD 610 K

## Toepassing

- Gezamenlijke toevoer (aan de buitenkant) en retour (in het midden).
- Vast horizontaal 4 richtingen rooster met 1, 2, 3 of 4 spleten.
- Eenvoudig toegankelijk filter bij retour door te open middenkern
- Ventilatie, verwarming ( $\Delta T$  max. = +30°C) en koeling ( $\Delta T$  max. = -16°C).
- Ontworpen voor systeemplafond met T profielen.

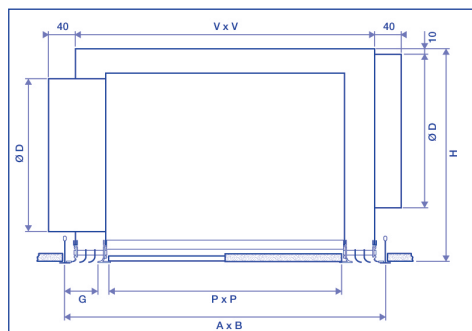
## Opbouw en afwerking

- Schoepen en profielen in aluminium, epoxy geverfd. Kleur wit Ral 9010.
- Centrale plaat (voor retour) stalen geperforeerde plaat. Deze geperforeerde plaat kan worden voorzien van een filter, welke via de te openen kern eenvoudig te bereiken is.
- Dubbele plenum in gegalvaniseerd staal met 2 tegenoverliggende aansluitingen.
- Bevestiging van rooster aan plenum met behulp van ondemonteerbare clips.

## Accessoires

- Filter G2 of G3 geleverd gemonteerd op het plenum voor de retour.
- Inwendig geïsoleerde plenumbox.

## Detail



Combined ALD 610 K incl. plenumbox

Afmetingen						
AxB (mm)	Aantal spleten	P x P (mm)	V x V (mm)	H (mm)	G (mm)	Ø D (mm)
600x600	1	504x504	560x560	260	25	200
600x600	2	470x470	560x560	310	42	250
600x600	3	436x436	560x560	310	59	250
600x600	4	402x402	560x560	310	76	250

Afmeting	Aantal spleten	Combined ALD 610 K		Filter	Toevoer i.c.m. retour plenum R - RE		Bevestiging filter R - RE
		Code			Code		
600x600	1	11002881			11003341		
600x600	2	11002882			11003342		
600x600	3	11002883			11003343		
600x600	4	11002884			11003344		

## Opties

Plenum	Meerprijs
Aansluiting in een hoek van 90°	10%
inwendige isolatie 5	20%

SELECTIETABEL ALD 610 K (toevoer met plaffondeffect)  $V_t = 0.5$  m/s.

Type	Ak (m2)	150		200		250		300		400		500		600		700		800		1000		1200		1400	
600-1	0,016	20	1.7	25	2.0	30	2.3	34	2.5	39	3.1														
		2.4	4.9	3.2	9.0	4.0	13	4.8	18	6.5	36														
600-2	0,030					20	1.9	24	2.1	29	2.5	34	2.8	38	3.3										
						2.3	4.0	2.7	6.0	3.5	10	4.5	17	5.5	25										
600-3	0,045									22	2.2	28	2.5	30	2.8	34	3.2	36	3.4	41	4.0				
										2.3	4.0	2.8	6.5	3.4	9	4.0	13	4.6	18	5.8	28				
600-4	0,060	NR	Lt									23	2.3	26	2.6	29	2.9	32	3.2	37	3.7	41	4.4	44	4.8
		Vk	Pa										2.2	3.8	2.7	5.6	3.0	7.0	3.5	10	4.4	16	5.2	23	6.3