

Aluminium lijnroosters met vaste schoepen

Serie ALD 610 - ALD 620 - aluminium



Rooster ALD 614

Toepassing

- Toevoer en retourlucht voor alle ventilatie-toepassingen en alle typen airconditioning.
- Mogelijkheid om links of rechts in te blazen afhankelijk van het model.
- Verwarming t/m $\Delta T + 30\text{ }^{\circ}\text{C}$.
- Koeling t/m $\Delta T - 16\text{ }^{\circ}\text{C}$.
- Plafondmontage.

Opbouw

- Frame van spuitgegoten aluminium.
- Schoepen van spuitgegoten aluminium.
- Volumeregelaar geïntegreerd in het rooster.
- Breedte flens 25 mm.

Afwerking

- Frame en schoep van naturel satijnglanzend geanodiseerd aluminium.
- Verfcodes volgens RAL (optie). Zie de lijst met beschikbare kleuren op pagina 235.

Bevestiging

- Onzichtbare bevestiging door schroef en traverse in de plenumbox, toegankelijk vanaf de onderkant van het rooster.

Accessoires

- Plenumbox van gegalvaniseerde plaatstaal met zijaansluiting.
- Geïsoleerde versie op aanvraag.
- Versie zonder volumeregelaar (neem contact met ons op).

Standaardafmetingen

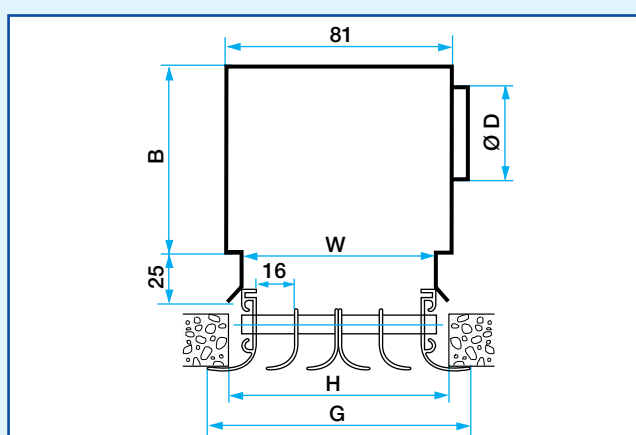
- Beschikbaar met een t/m vier spleten.
- Geproduceerd in lengtes van 550, 900, 1150 en 1500 mm.

Andere afmetingen op aanvraag.

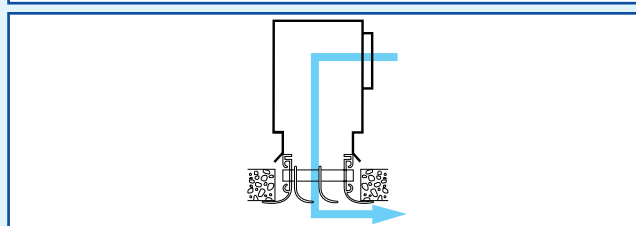
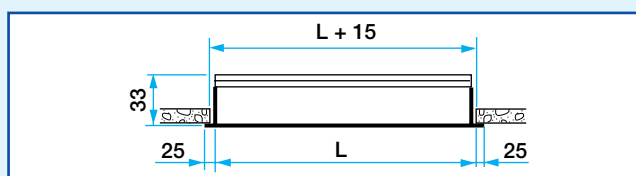
Technische eigenschappen

- Zie de selectietabellen op pagina 140.
- Zie de selectiediagrammen op pagina 141.
- Inductievoud (i) pagina 146.

Detail



Rooster ALD 610 - 620



Standaard blaasrichting: de aansluiting bevindt zich aan de kant waar de uitblaasrichting het grootste aantal spleten heeft.

Standaardafmetingen

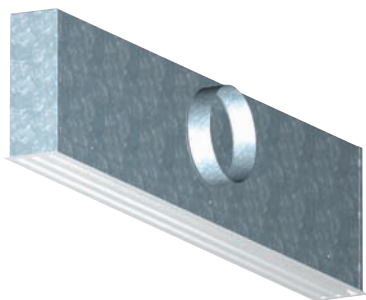
Toepassing	B (mm)	Ø D (mm)	G (mm)	H (mm)	W (mm)
ALD 611	155	123	50	35	28
ALD 612	155	123	67	50	46
ALD 622	155	123	74	55	46
ALD 613	190	158	84	70	63
ALD 623	190	158	91	70	63
ALD 614	190	158	101	85	80
ALD 624	190	158	108	85	80

Uitblaasrichtingen

Model	ALD 611	ALD 612	ALD 622	ALD 613	ALD 623	ALD 614	ALD 624
Blaas-richting							

Aluminium lijnroosters met vaste schoepen

Serie AN 260 - aluminium



Rooster AN 264 P

Toepassing

- Toevoer en retourlucht voor alle ventilatie-toepassingen en alle typen airconditioning.
- Mogelijkheid om links of rechts in te blazen afhankelijk van het model.
- Verwarming t/m $\Delta T + 30$ °C.
- Koeling t/m $\Delta T - 16$ °C.
- Plafondmontage.

Opbouw

- Frame en schoepen van spuitgegoten aluminium.

Afwerking

- Natureel satijnglanzend geanodiseerd aluminium.
- Verfcodes volgens RAL (optie). Zie de lijst met beschikbare kleuren op pagina 235.

Bevestiging

- Onzichtbare schroefverbinding in de plenumbox. Neem contact met ons op voor andere bevestigingsmethoden.

Accessoires

- Plenumbox met zijaansluiting van gegalvaniseerde plaatstaal.
- Plenumbox voor toevoer + afvoer (neem contact met ons op).
- Filteroptie voor de retourlucht (neem contact met ons op).
- Extra aansluitkanaal met debietregeling, MR, voor de instelling van het debiet met verse lucht (neem contact met ons op).
- Isolatie van 2 en 5 zijden van de plenumbox (neem contact met ons op).

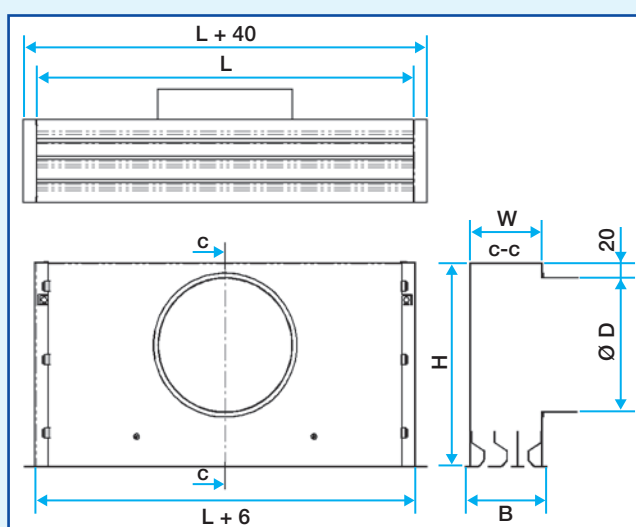
Standaardafmetingen

- Beschikbaar met een t/m vier spleten.
- Neem contact met ons op voor extra spleten.
- Geproduceerd in lengtes van 600, 625, 675 en 1.200 mm.
- Lange elementen beschikbaar door lineaire assemblage, leverbaar in delen van 2000 mm.
- Neem contact met ons op voor modellen die geschikt zijn voor montage in een systeemplafond.

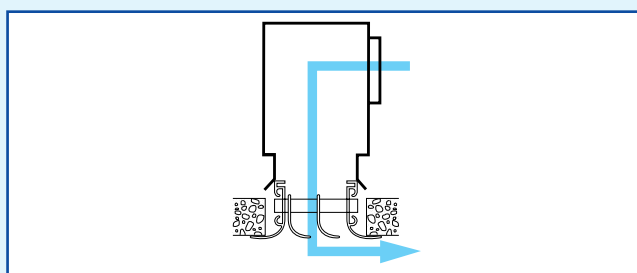
Technische eigenschappen

- Zie de selectietabellen op pagina 140.
- Zie de selectiediagrammen op pagina 142.
- Inductievoud (i) pagina 146.

Detail



Rooster AN 260 P



Standaard blaasrichting: het aansluitkanaal bevindt zich aan de kant waar de uitblaasrichting het grootste aantal spleten heeft.

Standaardafmetingen

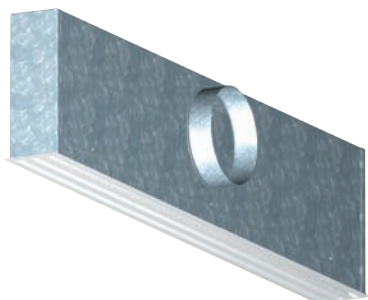
Aantal spleten	W (mm)	B (mm)	H (mm)	Ø D (mm)
1	42	63	270	158
2	76	88	310	198
3	110	103	310	198
4	144	156	360	248

Uitblaasrichtingen

Model	AN 261	AN 262	AN 262-1	AN 263	AN 263 -1	AN 264	AN 264 -1	AN 264 -2
Uitblaasrichting								

Stalen lijnroosters met vaste schoepen

Serie SN 260 - staal



SN 264 P

Toepassing

- Toevoer en retourlucht voor alle ventilatie-toepassingen en alle typen airconditioning.
- Mogelijkheid om links of rechts in te blazen afhankelijk van het model.
- Verwarming t/m $\Delta T + 30$ °C.
- Koeling t/m $\Delta T - 16$ °C.
- Plafondmontage.

Opbouw

- Frame en schoepen van staalprofiel.

Afwerking

- Staal gelakt met epoxyverf, wit RAL 9010.
- Verfcodes volgens RAL (optie). Zie de lijst met beschikbare kleuren op pagina 235.

Bevestiging

- Onzichtbare schroefverbinding in de plenumbox. Neem contact met ons op voor andere bevestigingsmethoden.

Accessoires

- Plenumbox met zijaansluiting van gegalvaniseerde plaatstaal.
- Extra aansluitkanaal met debietregeling, MR, voor de instelling van het debiet met verse lucht (neem contact met ons op).
- Isolatie van 2 en 5 zijden van de plenumbox (neem contact met ons op).

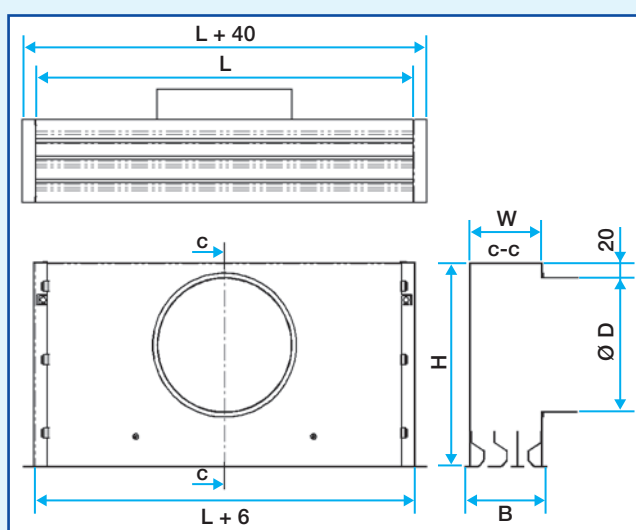
Standaardafmetingen

- Beschikbaar met een t/m vier spleten.
- Geproduceerd in lengtes van 600, 675 en 1200 mm.
- Maximale lengte 1200 mm.
- Beschikbaar met 1 t/m 4 spleten.
- Neem contact met ons op voor extra spleten en tussenliggende lengtes.
- Neem contact met ons op voor modellen die geschikt zijn voor montage in een systeemp plafond.

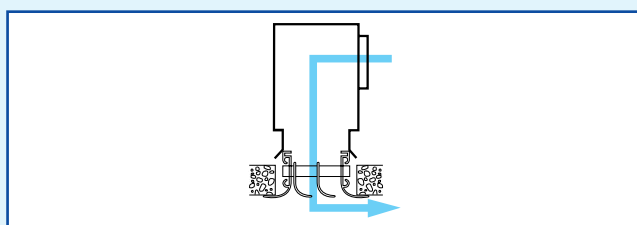
Technische eigenschappen

- Zie de selectietabellen op pagina 140.
- Zie de selectiediagrammen op pagina 142.
- Inductievoud (i) pagina 146.

Detail



Rooster SN 221 en 231



Standaard blaasrichting: het aansluitkanaal bevindt zich aan de kant waar de uitblaasrichting het grootste aantal spleten heeft.

Standaardafmetingen

Aantal spleten	W (mm)	B (mm)	H (mm)	Ø D (mm)
1	42	63	270	158
2	76	88	310	198
3	110	103	310	198
4	144	156	360	248

Uitblaasrichtingen

Model	SN 261	SN 262	SN 262-1	SN 263	SN 263 -1	SN 264	SN 264 -1	SN 264 -2
Uitblaasrichting								

Lijnroosters met vaste schoepen

Serie 610 - 620 - 260

Selectie - toevoer type 610 - 620 met plafondeffect

Ak (m ²)	Aantal spleten	Lengte (mm)	qv (m ³ /h)												Lw	Lt						
			60	100	200	300	350	400	450	500	600	800	1000									
0,0040	1	550	23	2,8	38	4,2												Vk	Pa			
			3,5	10	5,8	25																
0,0063	1	900	-	1,5	23	2,8	43	5,2														
			2	3	3,5	10	7	40														
0,0080	1	1150			-	2,2	38	4,4														
					2,9	7	5,9	28														
0,0110	1	1500					30	3,4	39	4,5												
							4,4	17	6,3	36												
0,0080	2	550			22	3,1	42	6,2														
					3	7	6	30														
0,0126	2	900					27	3,8	37	7,5	44	6,9	48	7,9								
							3,5	10	5,1	20	6,5	35	7,4	45								
0,0160	2	1150			22	3,1	32	4,5	36	5,1	40	5,9	43	6,5	47	7,8						
					3	7	4,1	13	5	20	5,5	25	6,2	33	7	40						
0,0220	2	1500			-	2,4	25	3,5	27	3,9	32	4,5	34	5	38	5,5	45	9,5				
					2,2	5	3,5	9	3,5	10	4,1	15	4,7	18	5,1	20	6,8	40				
0,0120	3	550			32	5	44	7,6														
					4	13	6	30														
0,0189	3	900			-	3	28	4,6	35	5,3	42	6,2	45	7								
					2,3	5	3,6	10	4,5	22	5,7	28	6,5	35								
0,0240	3	1150			23	3,6	27	4,2	32	4,9	35	5,6	38	6,2	42	7,4						
					2,7	7	3,3	10	3,9	13	4,2	15	4,9	20	5,5	25						
0,0330	3	1500											26	5,8	30	6,2	35	6,9	44	7,6		
													3,4	13	3,9	15	4,4	17	6	30		
0,0160	4	550			23	4,2	35	6,2	42	7,3												
					2,8	7	4	13	3,1	20												
0,0252	4	900			20	3,9	23	4,5	27	5,1	33	6										
					2,5	5	3,1	7	3,5	10	3,8	12										
0,0320	4	1150											26	4,6	29	5,4	34	6,1	42	8,1		
													3	7	3,5	10	4	13	5,1	22		
0,0440	4	1500	Lw	Lt													27	4,9	35	6,4	42	8
			Vk	Pa													3,1	7	4	13	5	20

De waarden Lw (NR) houden geen rekening met de demping van de ruimte.

Vt = 0,375 m/s.

Selectie - toevoer type 260 met plafondeffect (gegevens voor 1 meter lengte)

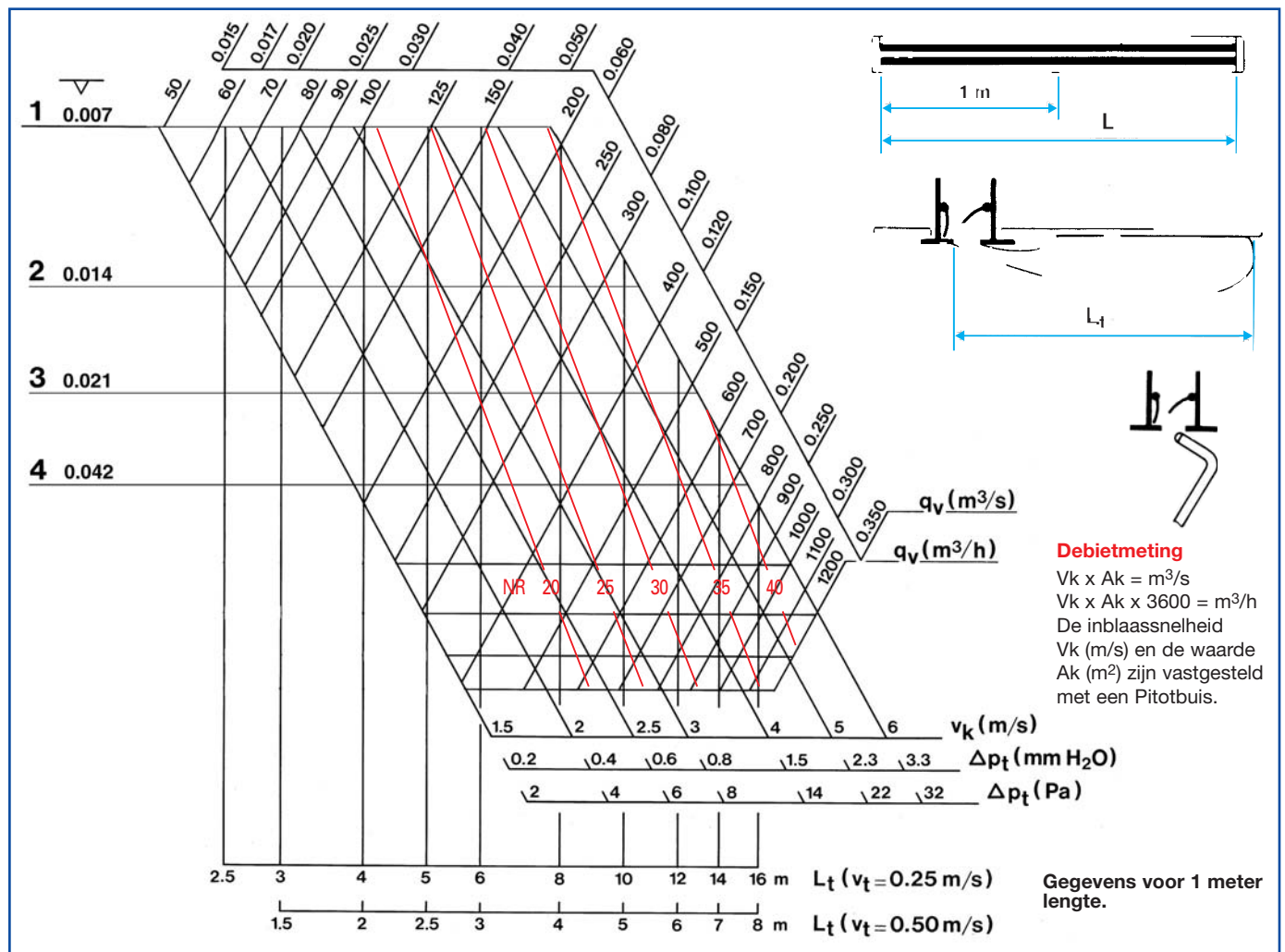
Ak (m ²)	Aantal spleten	qv (m ³ /h)								Lw	Lt											
		150	200	250	300	400	550	700	800													
0,018	2	15	2,9	21	3,6	27	4,9	32	5,9	37	6,4											
		2,4	5	3	8	4	14	5	22	6	32											
0,036	4									23	5,3	31	7,3	3,7	9,3	41	10,6					
										3	8	4	17	5	30	6	32					
0,018	4	3								23	5,2	31	6,0	37	8,0	41	9,3					
0,009 + 0,027	1									3	8	4	17	5	30	6	32					
										-	2,7	-	4,0	-	4,9	-	5,3					
										3	-	4	-	5	-	6	-					
0,036	4	2								23	3,6	31	5,3	37	6,7	41	7,7					
0,018 + 0,018	2									3	8	4	17	5	30	6	32					
			Lw	Lt						-	3,6	-	5,3	-	6,7	-	7,7					
			Vk	Pa						3	-	4	-	5	-	6	-					

De waarden Lw (NR) houden geen rekening met de demping van de ruimte.

Vt = 0,375 m/s.

Lijnroosters met vaste schoepen

Serie ALD 610 - 620 - toevoer met plafondeffect



De waarden L_w (NR) houden geen rekening met de demping van de ruimte.

Correcties voor andere V_t

V_t (m/s)	0.25	0.375	0.5	0.625
L_t	x 1	x 0.67	x 0.5	x 0.4

Correcties voor roosters zonder plenumbox

ΔP_t	x 0,6
L_w	- 5

Correcties voor andere lengtes

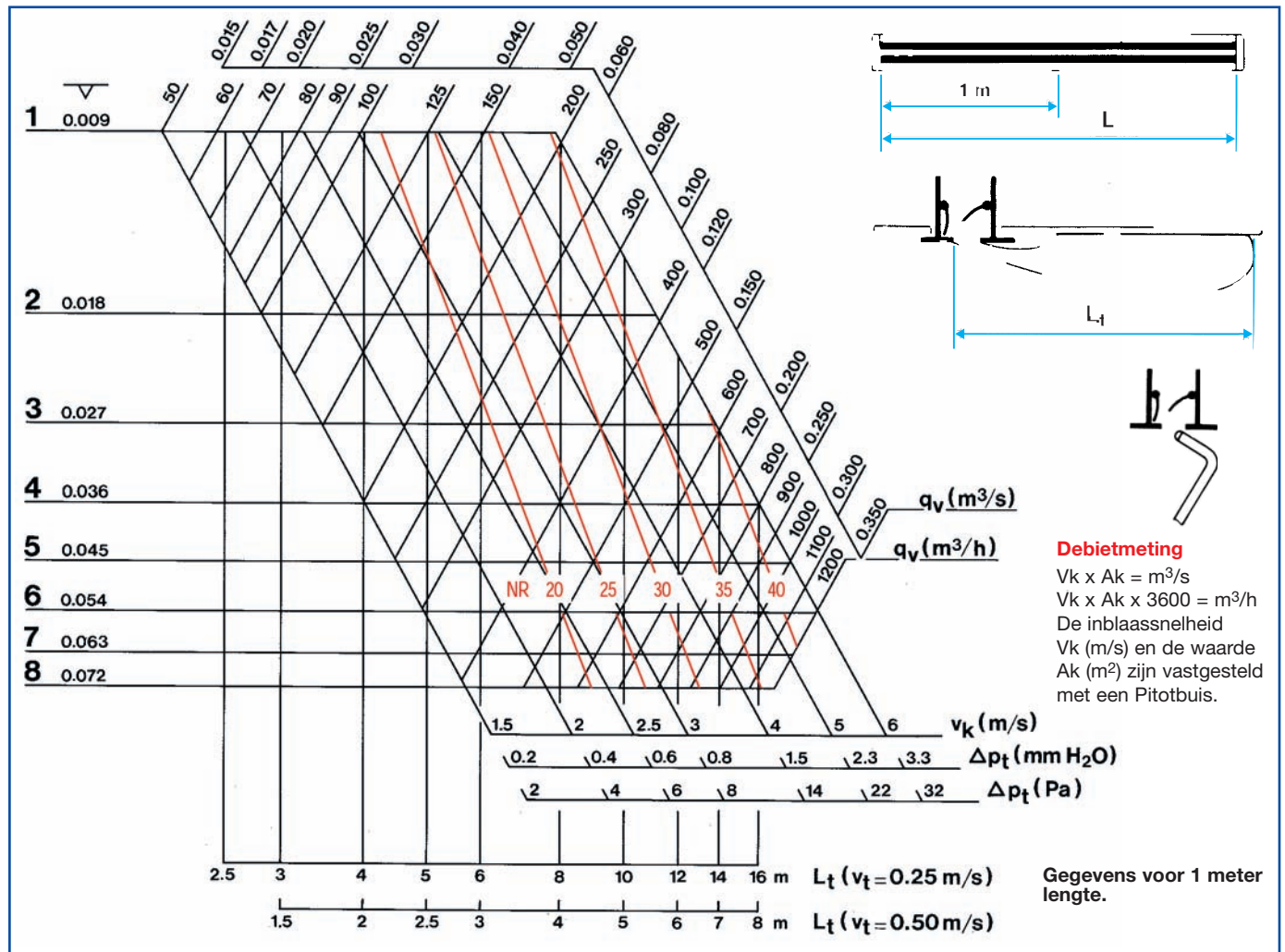
L (m)	1	1,5	2	2,5	3	4	5	6	8	10
L_t (m)	x 1	x 1,05	x 1,1					x 1,15		
L_w (NR)	0	+ 2	+ 3	+ 4	+ 5	+ 6	+ 7	+ 8	+ 9	+ 10

Correcties voor de volumeregelaar

Geen volumeregelaar	Volumeregelaar 100% open	Volumeregelaar 50% open	Volumeregelaar 25% open
$\Delta P_t \times 1.00$	$\Delta P_t \times 1.50$	$\Delta P_t \times 3.38$	$\Delta P_t \times 8.85$
$L_w + 0$	$L_w + 5$	$L_w + 15$	$L_w + 25$

Lijnroosters met vaste schoepen

Serie 260 - toevoer met plafondeffect



De waarden L_w (NR) houden geen rekening met de demping van de ruimte.

Correcties voor andere V_t

V_t (m/s)	0.25	0.375	0.5	0.625
L_t	x 1	x 0.67	x 0.5	x 0.4

Correcties voor roosters zonder plenumbox

ΔP_t	x 0,6
L_w	- 5

Correcties voor andere lengtes

L (m)	1	1,5	2	2,5	3	4	5	6	8	10	
L_t (m)	x 1	x 1,05	x 1,1					x 1,15			
L_w (NR)	0	+ 2	+ 3	+ 4	+ 5	+ 6	+ 7	+ 8	+ 9	+ 10	