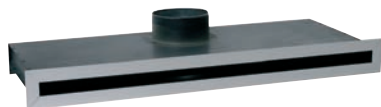


Lijnroosters met vaste schoepen

Serie AN 221 - AN 231 - aluminium



Rooster AN 231

Toepassing

- Lijnrooster voor de toevoer en retourlucht met een klein debiet.
- Horizontale toevoerlucht door een spleet.
- Rooster voor plaatsing in de T-profielen van een systeemplafond.
- Verwarming (ΔT max = + 30 °C).
- Koeling t/m (ΔT max = - 16 °C).
- Mogelijkheid tot rechts inblazen R of links inblazen L, of als retourlucht E te gebruiken.
- Geïntegreerde plenumbox met een ronde aansluiting.

Opbouw

- Flens van spuitgegoten aluminium.
- Plenumbox en lamel van gegalvaniseerde plaatstaal.
- Type 221: breedte van de spleet 20 mm.
- Type 231: breedte van de spleet 25 mm.
- Versie R: de uitblaasrichting naar de kant van de aansluiting.
- Versie L: de uitblaasrichting tegenovergesteld aan de zijde van de aansluiting.
- Versie E: toepassen als retourrooster.

Afwerking

- Natureel satijnglanzend geanodiseerd aluminium.
- Verfcodes volgens RAL (optie). Zie de lijst met beschikbare kleuren op pagina 235.

Bevestiging

- Rooster wordt op T-profiel geplaatst.

Accessoires

- Plenumbox met zijaanluiting van gegalvaniseerde plaatstaal meegeleverd.
- Isolatie aan de buitenkant van de plenumbox (neem contact met ons op).

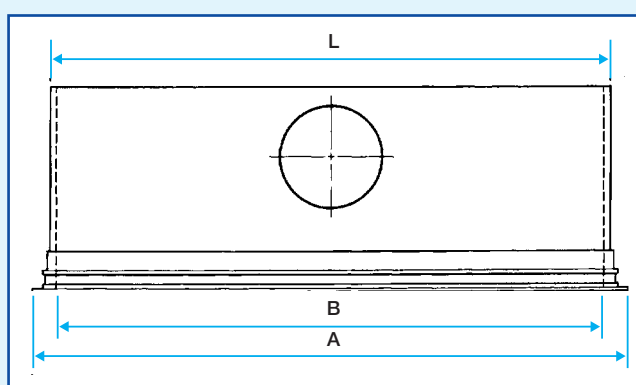
Standaardafmetingen

- 1 spleet en standaardlengtes van 300 en 600 mm voor plaatsing in een systeemplafond.

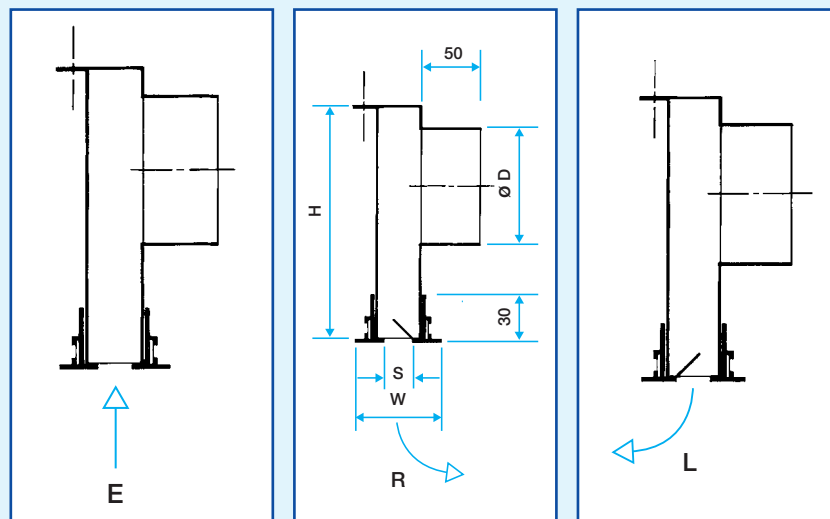
Technische eigenschappen

- Zie de selectietabellen op pagina 145.
- Inductievoud (i) pagina 146.

Detail



Rooster AN 221 en 231



Retourlucht

Blaasrichting naar rechts R

Blaasrichting naar links L

Standaardmaten AN 221

Model	A (mm)	B (mm)	L (mm)	Ø D (mm)	H (mm)	S (mm)	W (mm)
300	296	256	271	98	240	20	60
600	596	556	571	98	240	20	60

Standaardmaten AN 231

Model	A (mm)	B (mm)	L (mm)	Ø D (mm)	H (mm)	S (mm)	W (mm)
300	296	256	271	98	240	25	65
600	596	556	571	98	240	25	65

Lijnroosters met vaste schoepen

Serie SN 221 - SN 231 - staal



Rooster SN 231 RAL 9010 (standaard geleverd in RAL 9005)

Toepassing

- Lijnrooster voor de toevoer of retourlucht met een klein debiet.
- Horizontale toevoerlucht door een spleet.
- Rooster voor plaatsing in de T-profielen van een systeemplafond.
- Verwarming (ΔT max = + 30 °C).
- Koeling (ΔT max = - 16 °C).
- Mogelijkheid tot rechts inblazen R of links inblazen L, of als retourlucht E te gebruiken.
- Geïntegreerde plenumbox met rond aansluitkanaal.

Opbouw

- Rooster en schoep van staalprofiel.
- Type 221: breedte van de spleet 20 mm.
- Type 231: breedte van de spleet 25 mm.
- Versie R: de uitblaasrichting naar de kant van de aansluiting.
- Versie L: de uitblaasrichting tegenovergesteld aan de zijde van de aansluiting.
- Versie E: toepassen als retourrooster.

Afwerking

- Gegalvaniseerd staal, voorkant zwart geleverd RAL 9005.
- Verfcodes volgens RAL (optie). Zie de lijst met beschikbare kleuren op pagina 235.

Bevestiging

- Rooster wordt op T-profiel geplaatst.

Accessoires

- Plenumbox met zijaanluiting van gegalvaniseerde plaatstaal meegeleverd.
- Isolatie aan de buitenkant van de plenumbox (neem contact met ons op).

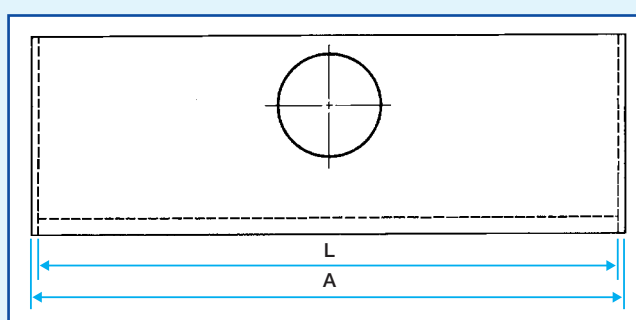
Standaardafmetingen

- 1 spleet en standaardlengtes van 600, 900, 1200 mm voor plaatsing in een systeemplafond.

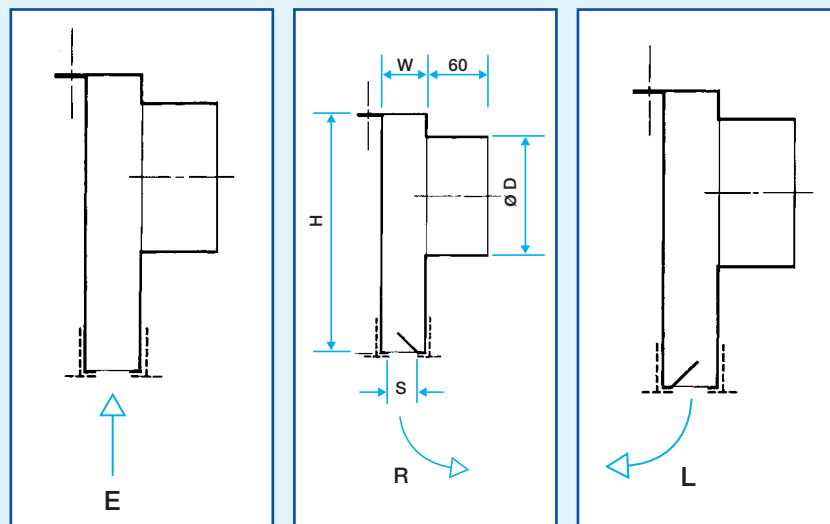
Technische eigenschappen

- Zie de selectietabellen op pagina 145.
- Inductievoud (i) pagina 146.

Detail



Rooster SN 221 en 231



Retourlucht

Blaasrichting naar rechts R

Blaasrichting naar links L

Standaardmaten SN 221

Model	A (mm)	L (mm)	Ø D (mm)	H (mm)	S (mm)	W (mm)
600	596	582	98	240	20	45
900	896	882	158	240	20	45
1200	1196	1182	158	240	20	45

Standaardmaten SN 231

Model	A (mm)	L (mm)	Ø D (mm)	H (mm)	S (mm)	W (mm)
600	596	582	98	240	25	50
900	896	882	158	240	25	50
1200	1196	1182	158	240	25	50

Lijnroosters met vaste schoepen

Serie 221 en 231

Selectie - toevoer type 221 met plafondeffect

Ak (m ²)	Lengte (mm)	qv (m ³ /h)												180	
		15		30		45		60		90		135		Lw	Lt
0,0021	300	-	1,4	25	3,7	35	4,7							Lw	Lt
		2	4	4	14	6	32							Vk	Pa
0,0042	600			-	1,4	-	1,7	25	3,7	35	4,7				
				2	4	3	8	4	14	6	32				
0,0063	900					-	1,4	-	2,4	25	3,7	35	4,7		
						2	4	2,6	7	4	14	6	32		
0,0084	1200	Lw	Lt					-	1,4	-	1,7	27	3,5	35	4,7
		Vk	Pa					2	4	3	8	4,6	20	6	32

De waarden Lw (NR) houden geen rekening met de demping van de ruimte.

Vt = 0,375 m/s.

Selectie - toevoer type 231 met plafondeffect

Ak (m ²)	Lengte (mm)	qv (m ³ /h)												180		240	
		15		30		60		90		135		180		Lw	Lt		
0,0027	300	-	0,7	-	2,7	35	5,4							Lw	Lt		
		1,5	2	3	8	5,9	30							Vk	Pa		
0,0054	600			-	0,7	-	2,7	30	4,1	35	5,4						
				1,5	2	3	8	4,8	20	5,9	30						
0,0081	900					-	2	-	2,7	28	3,7	35	5,4				
						2	4	3	8	4,5	18	5,9	30				
0,0162	1200	Lw	Lt			-	0,7	-	2	-	2,7	30	4,1	35	5,4		
		Vk	Pa			1,5	2	2,3	5	3	8	4,8	20	5,9	30		

De waarden Lw (NR) houden geen rekening met de demping van de ruimte.

Vt = 0,375 m/s.