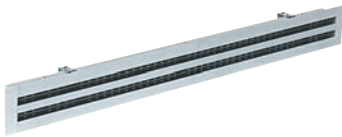


Aluminium lijnroosters met instelbare schoepen

Serie AG 270 - 280 - 290 en AN 270 - 280 - 290 - aluminium



Lijnrooster AG 282 BDE

Toepassing

- Toevoer en retourlucht voor alle ventilatie-toepassingen en alle typen airconditioning.
- Variabele luchtverdeling dankzij twee verstelbare leid-schoepen in elke spleet, verticaal inblazen mogelijk.
- Verwarming t/m $\Delta T + 30$ °C.
- Koeling t/m $\Delta T - 16$ °C.
- Plafondmontage.
- Mogelijk om linear te koppelen (bandmontage).

Opbouw

- Frame van spuitgegoten aluminium.
 - Schoepen van spuitgegoten aluminium.
 - Model AG: breedte flens 28,5 mm.
 - Model AN: breedte flens 20 mm.
 - Type 280 D: breedte van de spleet 20 mm.
 - Type 290 D: breedte van de spleet 25 mm.
- Opmerking: types 270, 280 en 290, zonder schoepen, alleen te gebruiken als retourlucht.

Afwerking

- Frame van naturel satijnglanzend geanodiseerd aluminium.
- Schoepen van zwart geverfd aluminium (RAL 9005).
- Verfcodes volgens RAL (optie). Zie de lijst met beschikbare kleuren op pagina 235.

Bevestiging

- S1: zichtbare schroefbevestiging in flens.
- S2: bevestiging door ophanging, onzichtbaar.
- S3: bevestiging met schroeven en beugels, onzichtbaar. Zie pagina 128 voor meer informatie.

Accessoires

- B: schuifklep van gegalvaniseerde plaatstaal. In te stellen vanaf de voorkant van het rooster. Op het rooster gemonteerd geleverd.
- E: eindstukken van spuitgegoten aluminium (2 stuks).
- Hoekstuk van 90° (K 90) of 135° (K 135).
- Plenumbox van gegalvaniseerde plaatstaal met zij aansluiting. Standaarduitvoering (type P) of geïsoleerde uitvoering (type PI).

Voor meer informatie zie de pagina's 126 en 127.

Standaardafmetingen

- Beschikbaar met één t/m acht spleten.
- Geproduceerd in lengtes van 600, 800, 1000, 1200, 1500 en 1800 mm. Voor grote doorlopende roosters wordt het rooster geleverd in delen van maximaal 2000 mm. De verschillende stukken worden perfect uitgelijnd met behulp van een "uitlijnprofiel".

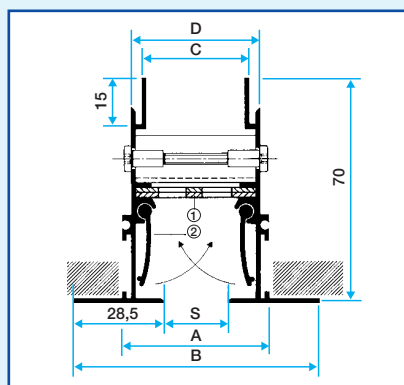
Voor meer informatie zie de pagina 126.

Neem contact met ons op voor andere maten.

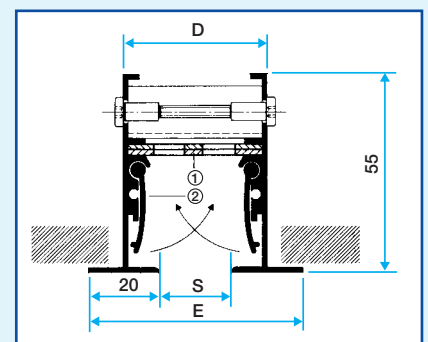
Technische eigenschappen

- Zie de selectietabellen op pagina 129.
- Selectiediagrammen op de pagina's 130 t/m 132.
- Inductievoud (i) pagina 146.

Detail



Profiel AG met breedte 28,5 mm



Profiel AN met breedte 20 mm,
1: schuifklep
2: schoepen

Afmetingen AG en AN 270 : S = 12.5 mm

Aantal spleten	A (mm)	B (AG) (mm)	C (mm)	D (mm)	E (AN) (mm)
1	40	69	26	33	52
2	70	100	56	63	83
3	101	131	87	94	114
4	132	162	118	125	145
5	163	193	149	156	176
6	194	224	180	187	207
7	225	255	210	218	238
8	255	286	241	249	269

Afmetingen AG en AN 280 : S = 20 mm

Aantal spleten	A (mm)	B (AG) (mm)	C (mm)	D (mm)	E (AN) (mm)
1	47	77	33	40	60
2	85	115	71	78	98
3	124	154	109	117	137
4	162	192	148	155	175
5	200	231	186	193	214
6	239	269	224	232	252
7	277	308	262	270	291
8	315	346	301	309	329

Afmetingen AG en AN 290 : S = 25 mm

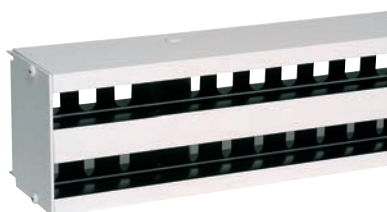
Aantal spleten	A (mm)	B (AG) (mm)	C (mm)	D (mm)	E (AN) (mm)
1	52	82	38	45	65
2	95	125	81	88	108
3	139	169	124	132	152
4	182	212	168	175	195
5	225	256	211	218	239
6	269	299	254	262	282
7	312	343	297	305	326
8	355	386	341	349	369

Aluminium lijnroosters met instelbare schoepen

Serie AO 280 - AO 290 - aluminium



Lijnrooster AG 282 BDE



Toepassing

- Toevoer en retourlucht voor alle ventilatie-toepassingen en alle typen airconditioning.
- Variabele luchtverdeling dankzij twee verstelbare leid-schoepen in elke spleet, verticaal inblazen mogelijk.
- Verwarming t/m $\Delta T + 30$ °C.
- Koeling t/m $\Delta T - 16$ °C.
- Plafondmontage.
- Mogelijk om lineair te koppelen (bandmontage).
- Lijnrooster zonder flens voor een perfecte integratie in metalen plafonds.

Opbouw

- Frame van spuitgegoten aluminium.
- Schoepen van spuitgegoten aluminium.
- Model AO: geen flens rond het rooster.
- Type 280 D: breedte van de spleet 20 mm.
- Type 290 D: breedte van de spleet 25 mm.

Opmerking: types 280 en 290, zonder schoepen, alleen te gebruiken als retourlucht.

Afwerking

- Frame van naturel satijnglanzend geanodiseerd aluminium.
- Schoepen van zwart geverfd aluminium RAL 9005.
- Verfcodes volgens RAL (optie). Zie de lijst met beschikbare kleuren op pagina 235.

Bevestiging

- S2: Bevestiging door ophanging, onzichtbaar. Zie pagina 128 voor meer informatie.
- Geen andere bevestiging beschikbaar.

Accessoires

- B: schuifklep van gegalvaniseerd plaatstaal. In te stellen vanaf de voorkant van het rooster. Op het rooster gemonteerd geleverd.
- E: eindstukken van spuitgegoten aluminium (2 stuks).
- Plenumbox van gegalvaniseerd plaatstaal met zij aansluiting. Standaarduitvoering (type P) of geïsoleerde uitvoering (type PI). Voor meer informatie zie de pagina's 126 en 127.

Standaardafmetingen

- Beschikbaar met 1 t/m 8 spleten.
- Geproduceerd in lengtes van 600, 800, 1000, 1200, 1500 en 1800 mm. Voor grote doorlopende roosters wordt het rooster geleverd in delen van maximaal 2000 mm. De verschillende stukken worden perfect uitgelijnd met behulp van een "uitlijnprofiel".

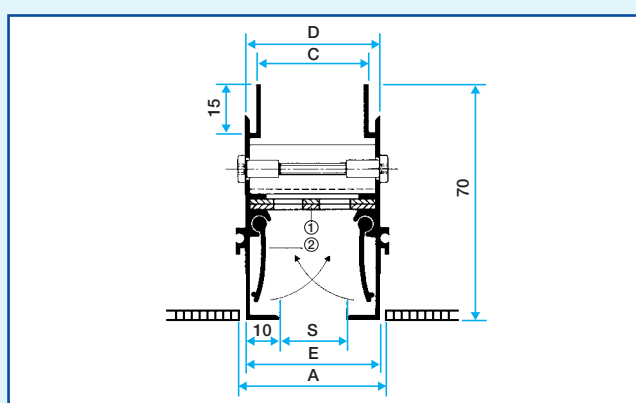
Voor meer informatie zie de pagina 126.

Neem contact met ons op voor andere maten.

Technische eigenschappen

- Zie de selectietabellen op pagina 129.
- Selectiediagrammen op de pagina's 130 t/m 132.
- Inductievoud (i) pagina 146.

Detail



Profiel AO bevestiging S2 (1: schuifklep - 2: schoepen).

Afmetingen AO 280 : S = 20 mm

Aantal spleten	A (mm)	C (mm)	D of E (mm)
1	42	33	40
2	80	71	78
3	119	109	117
4	157	148	155
5	195	186	193
6	234	224	232
7	272	262	270
8	311	301	309

Afmetingen AO 290 : S = 25 mm

Aantal spleten	A (mm)	C (mm)	D of E (mm)
1	47	38	45
2	90	81	88
3	134	124	132
4	177	168	175
5	220	211	218
6	264	254	262
7	307	297	305
8	351	341	349

Aluminium lijnroosters met instelbare schoepen

Serie AG 270 - 280 - 290 en AN 270 - 280 - 290 - aluminium



Hoekstuk AG 282 K

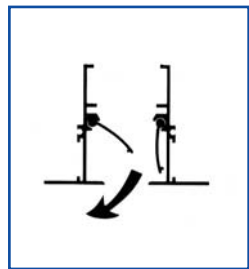
Assemblages

Veel combinaties zijn mogelijk:

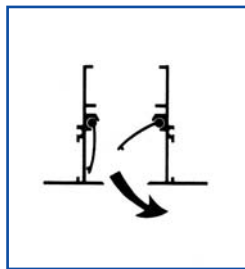
- lineaire assemblage met uitlijnprofielen met of zonder eindstuk (E).
- doorlopende configuratie met esthetische hoekstukken zonder luchtdoorlaat (K).

Uitblaasrichtingen

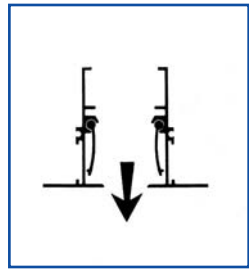
Elke spleet heeft twee leidschoepen om de richting van de luchtstroom te bepalen.



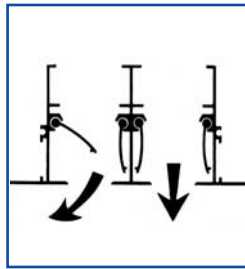
Horizontaal links



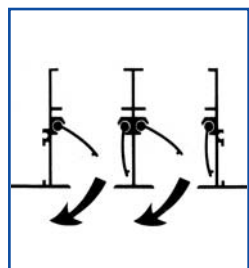
Horizontaal rechts



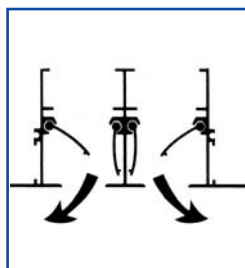
Verticaal



Verticaal en horizontaal links

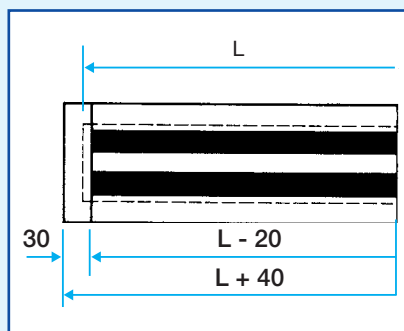


Horizontaal links (x2)

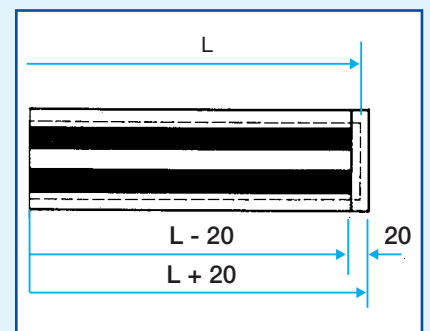


Horizontaal links en rechts

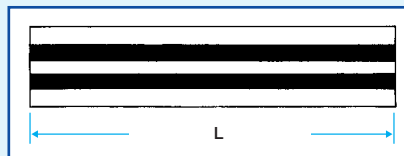
Detail



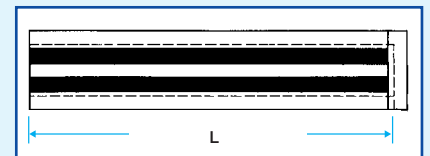
Eindstukken
Profiel AG



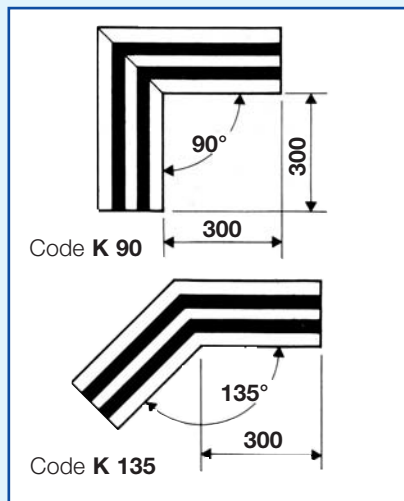
Eindstukken
Profiel AN



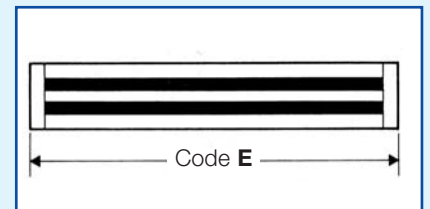
Middenstuk zonder eindstuk.
Nominale afmeting L.



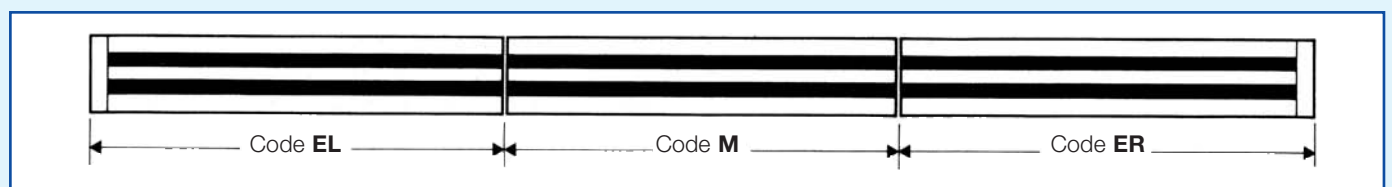
Element met eindstuk E (rechts of links).
Nominale afmeting L.



Hoekstukken



Compleet lijnrooster



Compleet element

Aluminium lijnroosters met instelbare schoepen

Serie AG 200 - AN 200 - AO 200 - plenumboxen - staal



Plenumbox P

Toepassing

- Plenumbox voor serie 200.
- Toevoer en retourlucht voor alle ventilatie-toepassingen en alle typen airconditioning.
- Plafondmontage.
- Mogelijk om linear te koppelen (bandmontage).

Opbouw

- Gemaakt van gegalvaniseerd plaatstaal.
- Eén ronde aansluiting bij een lengte van de plenum t/m 1600 mm.
- Twee ronde aansluitingen als de plenum langer is dan 1600 mm.
- Geïsoleerde versie met 2 of 5 kanten. Isolatie met glaswol, 15mm dik (eventuele andere dikte op aanvraag).

Opmerking A: de geïsoleerde versie van de plenumbox is alleen groter bij de type 271, 281, 291, 272 en 282. Voor alle andere types heeft de plenumbox dezelfde buitenwerkse maten als de plenumbox zonder isolatie.

- Geïsoleerde versie PIF buitenwerkse afmetingen gelijk aan het plenum P.

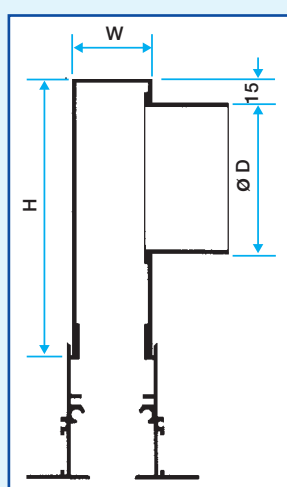
Accessoires

- Volumeregelaar met stelschijf (Q) gemonteerd in de aansluiting.
- Extra ronde aansluiting met debietregeling, MR, voor de instelling van het debiet (neem contact met ons op).

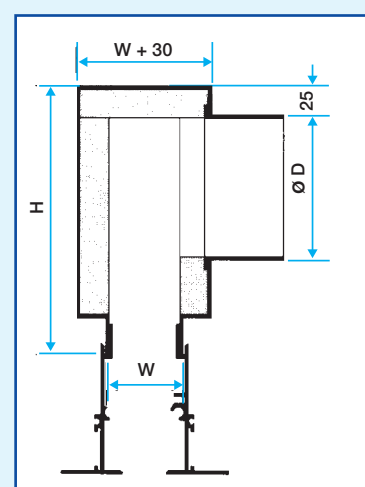
Standaardafmetingen

- Maximale lengte van een deel: 2000 mm.
- Mogelijk om linear te koppelen (bandmontage).
- Andere aansluitdiameters mogelijk op aanvraag.

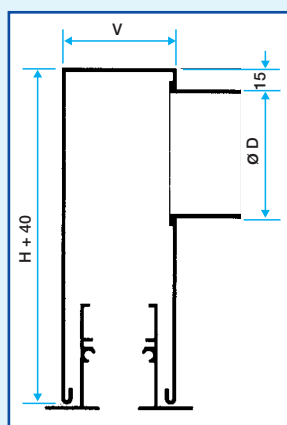
Detail



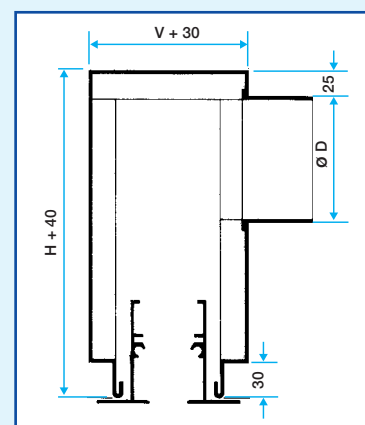
Plenumbox P zonder isolatie
Voor bevestigingen S1 en S2



Plenumbox PI met glaswol isolatie
Voor bevestigingen S1 en S2 (zie opmerking A)



Plenumbox P zonder isolatie
Voor bevestiging S3



Plenumbox PI met glaswol isolatie
Voor bevestiging S3 (zie opmerking A)

Detail plenumbox voor AG - AN 270

Aantal spleten	H (mm)	D (mm)	W (mm)	V (mm)
1	250	123	27	53
2	250	158	57	83
3	300	198	88	117
4	300	198	119	145
5	300	198	150	176
6	300	248	181	207
7	300	248	211	238
8	300	248	242	268

Detail plenumbox voor AG - AN - AO 280

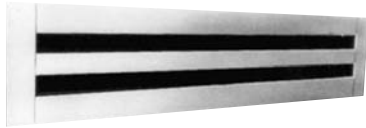
Aantal spleten	H (mm)	D (mm)	W (mm)	V (mm)
1	250	123	34	60
2	250	158	72	98
3	300	198	110	137
4	300	248	149	175
5	300	248	187	213
6	300	248	225	252
7	365	313	263	290
8	365	313	302	328

Detail plenumbox voor AG - AN - AO 290

Aantal spleten	H (mm)	D (mm)	W (mm)	V (mm)
1	250	158	39	65
2	250	198	82	108
3	300	198	125	152
4	300	248	169	219
5	300	248	212	238
6	365	313	255	282
7	365	313	298	325
8	365	313	342	368

Aluminium lijnroosters met instelbare schoepen

Serie AG 200 - AN 200 - AO 200 - bevestigingen



AG282

Bevestigingsystemen

Drie bevestigingssystemen zijn beschikbaar.

Bevestiging S1

- Zichtbare schroefgaten in de flens.
- Alleen beschikbaar voor de modellen AG.

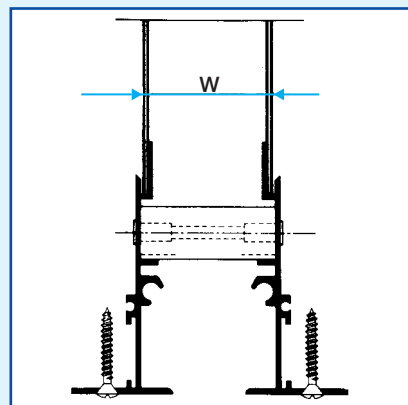
Bevestiging S2

- Onzichtbare bevestiging door ophanging.
- Het rooster wordt geleverd met voorgeboorde ophangstrippen.
- Beschikbaar op de modellen AG, AN en AO.

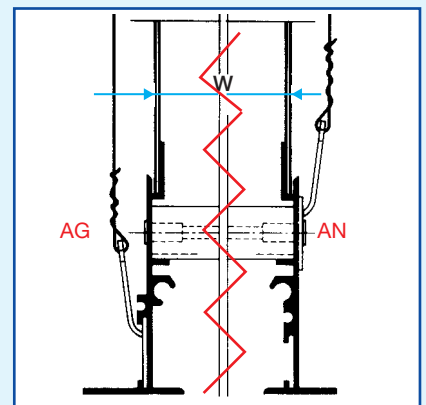
Bevestiging S3

- Onzichtbare bevestiging met montagebeugels.
- De montagebeugels zijn bedoeld voor plenumboxen die in de lijn van het plafond of enigszins teruggetrokken zijn gemonteerd.
- Beschikbaar voor de modellen AG en AN.
- Niet beschikbaar voor de modellen AO.

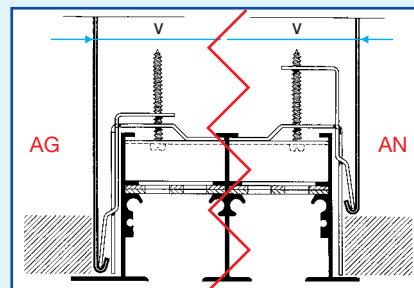
Detail



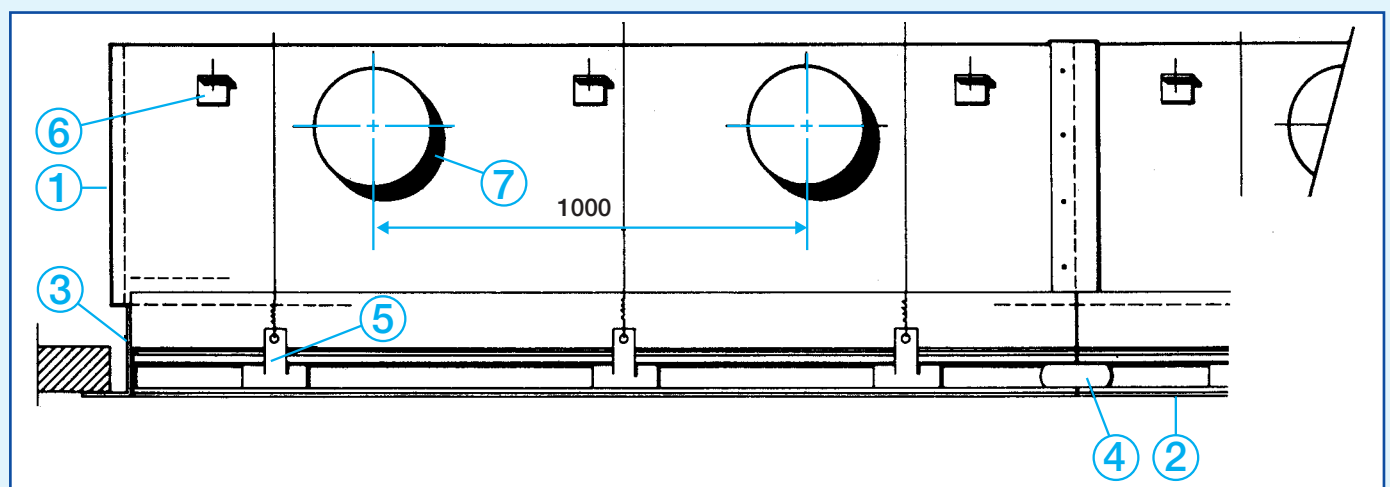
Bevestiging S1 - zichtbare schroefgaten



Bevestiging S2 - ophanging



Bevestiging S3 - montagebeugels



Doorlopend lijnrooster met plenumbox. Alle bevestigingssystemen

- 1: plenumbox
- 2: lijnrooster
- 3: eindstop
- 4: uitlijnprofiel

- 5: ophangpunten (S2)
- 6: ophangpunten (S1 of S3)
- 7: rond aansluiting

Aluminium lijnroosters met instelbare schoepen

Serie 270 - 280 - 290

Selectie - AN-AG 270, AN-AG 280 en AN-AG 290 (toevoer met plafondeffect) $V_t = 0.375$ m/s.

Ak (m ²)	Type	Lengte	Aantal sleuven	q _v (m ³ /h)																					
				60		75		90		100		115		130		150		175		200		250		300	
0,0045	271	900	1	22	2.4	27	2.9	37	3.6																
				2.6	6.8	4.6	19	5.7	27																
0,0060	271	1200	1			20	2.2	25	2.7	27	3.0	32	3.5												
						3.5	11	4.2	16	4.7	19	5.3	26												
0,0075	271	1500	1							22	2.4	26	2.8	28	3.2										
										2.6	6.8	4.3	17	4.8	20										
0,0090	272	900	2					15	2.5	18	2.7	23	3.2	25	3.6										
								2.6	6.5	2.9	7.8	3.5	11	3.9	13										
0,0120	272	1200	2							14	2.3	17	2.5	22	3.1	26	3.6								
										2.6	6.2	2.7	7.2	3.4	10	3.9	13								
0,0150	272	1500	2									10	2.1	15	2.5	20	2.9	25	3.5						
												2.3	5.0	2.6	6.5	3.2	9	3.8	12.5						
0,0063	281	900	1			20	2.5	25	3.0	27	3.4	32	4.0												
						3.3	10	4.0	14	4.5	19	5.2	25												
0,0084	281	1200	1					20	2.5	23	2.9	26	3.2	30	3.9										
								3.3	10	3.7	12	4.3	17	5.0	22										
0,0105	281	1500	1							18	2.3	20	2.5	25	3.0	28	3.6	33	4.2						
										3.0	8.0	3.3	10	4.0	14	4.8	19	5.6	28						
0,0126	282	900	2					-	2.1	8	2.3	15	2.7	20	3.2	22	3.5	26	4.0	30	4.8				
								1.9	3.8	2.1	4.2	2.6	6.2	2.9	7.8	3.3	10	3.7	13	4.3	17				
0,0168	282	1200	2									15	2.7	20	3.2	22	3.5	28	4.5						
												2.5	6.0	2.9	7.8	3.2	9	4.2	16						
0,0210	282	1500	2									-	2.1	10	2.3	18	2.9	22	3.5	27	4.3				
												1.9	3.8	2.2	4.8	2.7	6.8	3.2	9	4.0	14				
0,0081	291	900	1			18	2.6	21	2.9	26	3.5	28	3.9	32	4.2										
						3.0	8	3.3	10	4.0	14	4.4	18	5.0	22										
0,0108	291	1200	1							17	2.5	20	2.8	25	3.4	28	3.9	32	4.2						
										2.8	7	3.2	9	3.9	13	4.4	18	5.0	22						
0,0135	291	1500	1									18	2.6	22	3.0	27	3.7	32	4.2						
												3.0	8	3.5	11	4.3	17	5.0	22						
0,1620	292	900	2									10	2.7	15	3.1	20	3.5	25	4.3	31	5.5				
												2.2	5	2.5	6	2.9	7.8	3.5	11	4.3	17				
0,0216	292	1200	2											10	2.7	15	3.1	23	4.0	27	4.8				
														2.2	5	2.5	6	3.3	10	3.9	13				
0,0270	292	1500	2													10	2.5	15	3.1	21	3.8				
																2.1	4.7	2.5	6	3.1	9				

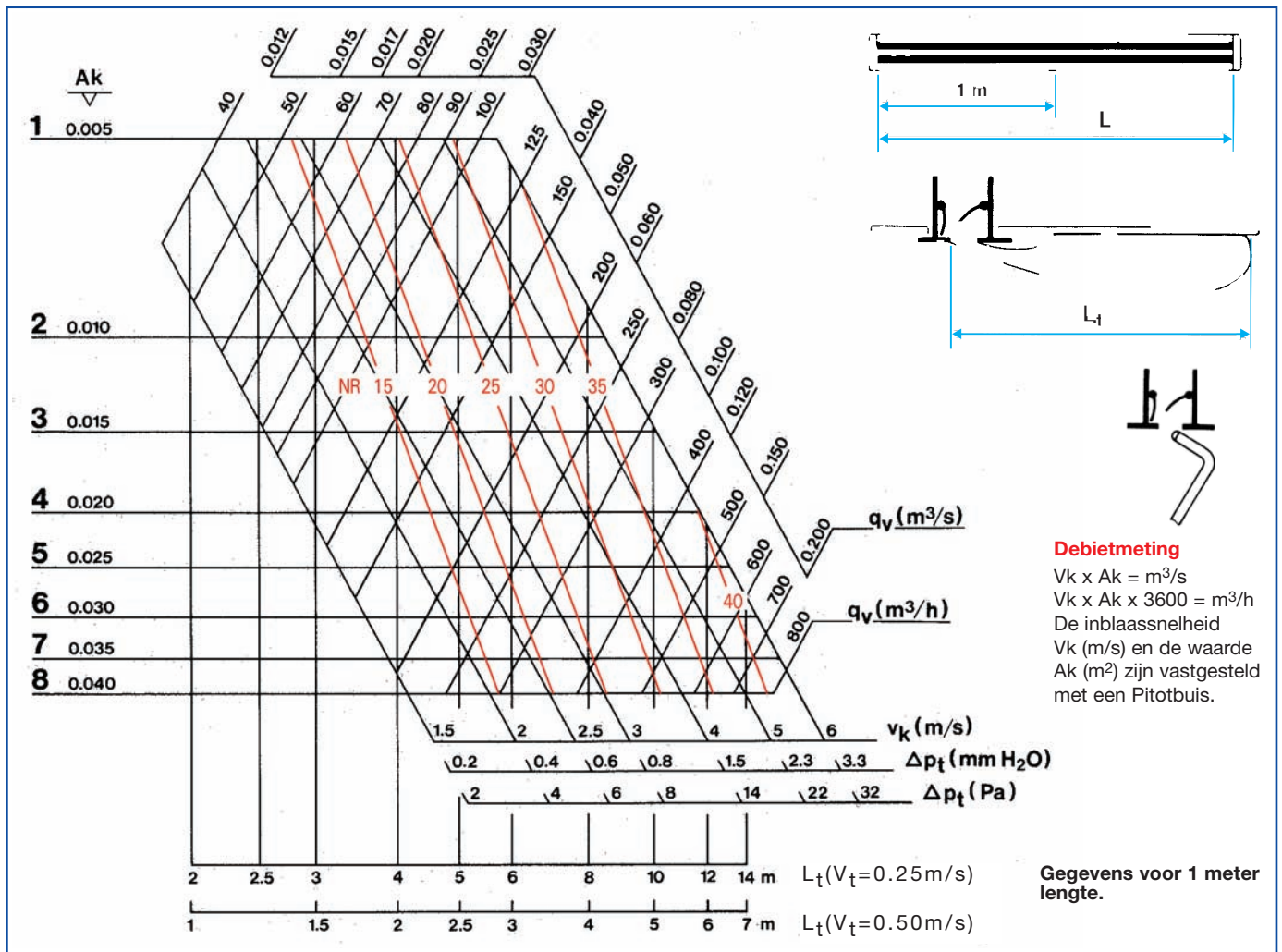
De waarden zijn opgegeven zonder ruimtedemping.

Correcties voor andere V_t waarden

v _t (m/s)	0.25	0.375	0.50	0.625
L _t (m) x	1.22	1	0.75	0.6

Aluminium lijnroosters met instelbare schoepen

Serie 270 - toevoer met plafondeffect



De waarden L_w (NR) houden geen rekening met de demping van de ruimte.

Correcties voor andere V_t

V_t (m/s)	0.25	0.375	0.5	0.625
L_t	x 1	x 0.67	x 0.5	x 0.4

Correcties voor roosters zonder plenumbox

ΔP_t	x 0,6
L_w	- 5

Correcties voor andere lengtes

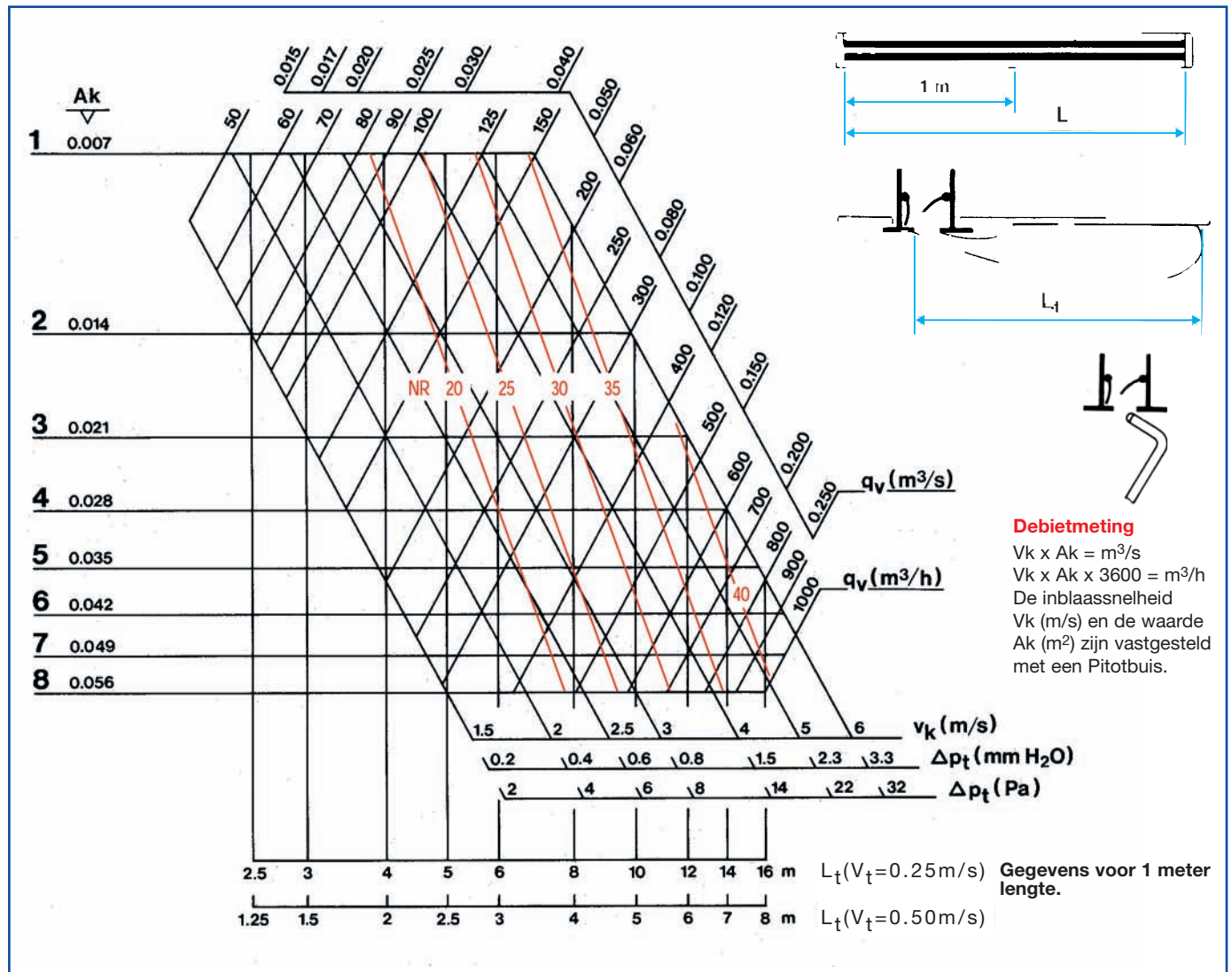
L (m)	1	1,5	2	2,5	3	4	5	6	8	10	
L_t (m)	x 1	x 1,05	x 1,1					x 1,15			
L_w (NR)	0	+ 2	+ 3	+ 4	+ 5	+ 6	+ 7	+ 8	+ 9	+ 10	

Correcties voor de volumeregelaar

Geen volumeregelaar	Volumeregelaar 100% open	Volumeregelaar 50% open	Volumeregelaar 25% open
$\Delta P_t \times 1.00$	$\Delta P_t \times 1.50$	$\Delta P_t \times 3.38$	$\Delta P_t \times 8.85$
$L_w + 0$	$L_w + 5$	$L_w + 15$	$L_w + 25$

Aluminium lijnroosters met instelbare schoepen

Serie 280 - toevoer met plafondeffect



De waarden L_w (NR) houden geen rekening met de demping van de ruimte.

Correcties voor andere V_t

V_t (m/s)	0.25	0.375	0.5	0.625
L_t	x 1	x 0.67	x 0.5	x 0.4

Correcties voor roosters zonder plenumbox

ΔP_t	x 0,6
L_w	- 5

Correcties voor andere lengtes

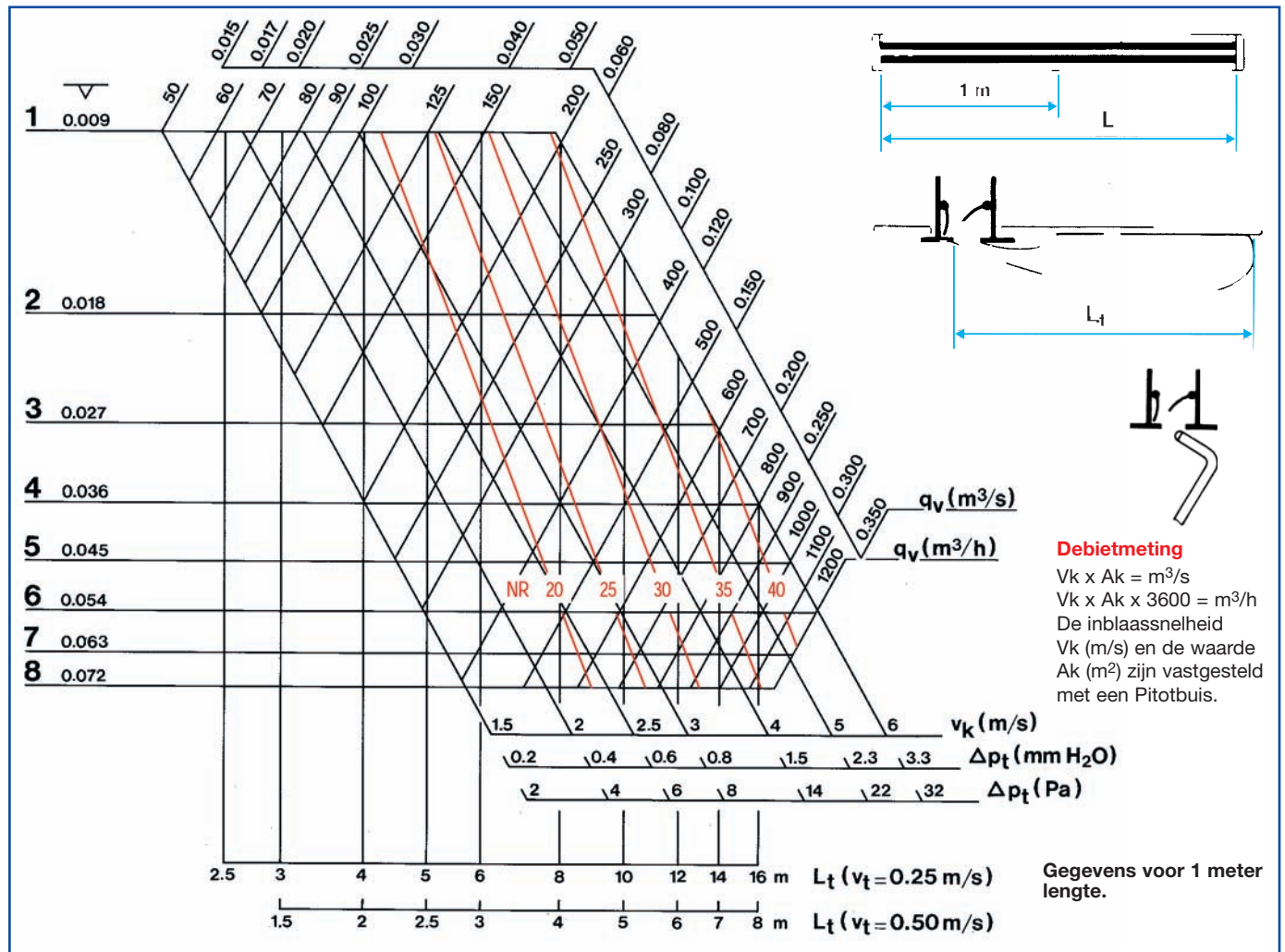
L (m)	1	1,5	2	2,5	3	4	5	6	8	10	
L_t (m)	x 1	x 1,05	x 1,1					x 1,15			
L_w (NR)	0	+ 2	+ 3	+ 4	+ 5	+ 6	+ 7	+ 8	+ 9	+ 10	

Correcties voor de volumeregelaar

Geen volumeregelaar	Volumeregelaar 100% open	Volumeregelaar 50% open	Volumeregelaar 25% open
$\Delta P_t \times 1.00$	$\Delta P_t \times 1.50$	$\Delta P_t \times 3.38$	$\Delta P_t \times 8.85$
$L_w + 0$	$L_w + 5$	$L_w + 15$	$L_w + 25$

Aluminium lijnroosters met instelbare schoepen

Serie 290 - toevoer met plafondeffect



De waarden L_w (NR) houden geen rekening met de demping van de ruimte.

Correcties voor andere V_t

V_t (m/s)	0.25	0.375	0.5	0.625
L_t	x 1	x 0.67	x 0.5	x 0.4

Correcties voor roosters zonder plenumbox

ΔP_t	x 0,6
L_w	- 5

Correcties voor andere lengtes

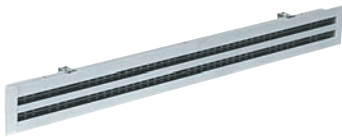
L (m)	1	1,5	2	2,5	3	4	5	6	8	10	
L_t (m)	x 1	x 1,05	x 1,1					x 1,15			
L_w (NR)	0	+ 2	+ 3	+ 4	+ 5	+ 6	+ 7	+ 8	+ 9	+ 10	

Correcties voor de volumeregelaar

Geen volumeregelaar	Volumeregelaar 100% open	Volumeregelaar 50% open	Volumeregelaar 25% open
$\Delta P_t \times 1.00$	$\Delta P_t \times 1.50$	$\Delta P_t \times 3.38$	$\Delta P_t \times 8.85$
$L_w + 0$	$L_w + 5$	$L_w + 15$	$L_w + 25$

Aluminium lijnroosters met instelbare schoepen

Serie 270 - 280 - 290



AG 282 E

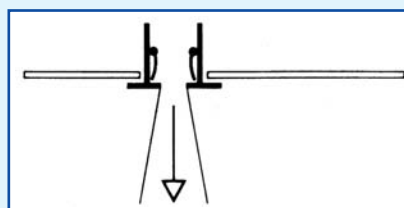
Verticaal inblazen

- A: deze instelling dient gebruikt te worden als de ruimte grote glasoppervlakken heeft. L_h mag niet tot in de verblijfszone komen.
- B: deze instelling gebruiken als u een luchtgordijn wilt leggen om de thermische verliezen van de ruimte te limiteren.

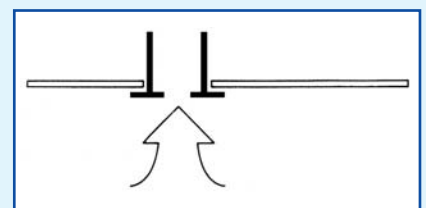
Retourlucht

- Om het esthetische aspect van de ruimte te behouden kunnen voor de retourlucht lijnroosters met of zonder leidschoepen toegepast worden.

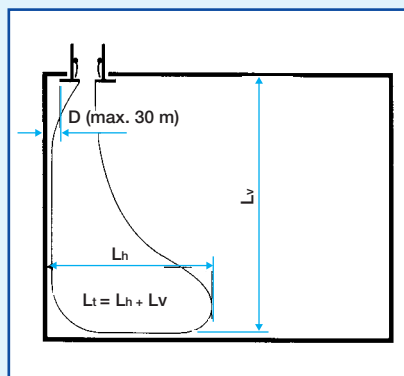
Verticale toevoer en retourlucht



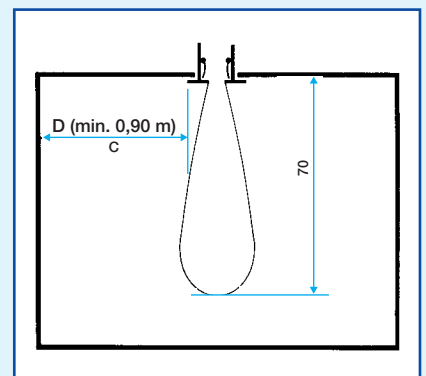
Verticale toevoerlucht



Retourlucht



A: verticale toevoerlucht met wandeffect



B: verticale toevoerlucht zonder wandeffect

Correctiefactoren voor verticale toevoerlucht

ΔT (K)		- 10	0	+ 15	V_k (m/s)	x 0.45
L_t	A	x 0.8	x 0.5	x 0.3	ΔP_t	x 0.8
	B	x 0.55	x 0.35	x 0.2	NR	-3

Correctiefactoren voor retourroosters zonder schoepen

V_k (m/s)	x 0.45
ΔP_t	x 0.65
NR	-10