

Kleine metalen roosters

Serie BIM 300 - BIM 320 - aluminium



Rooster BIM 300 wit



Rooster BIM 320 wit

Toepassing

- Toevoer en retourlucht voor alle ventilatietoepassingen.
- BIM 300: luchttoevoer in de wand, luchtafvoer in de wand of in het plafond.
- BIM 320: luchttoevoer in het plafond.

Opbouw

- Middenstuk van spuitgegoten aluminiumprofiel.
- Afbuiging 0° voor het type 300 en afbuiging 90° voor het type 320.
- Afneembaar kappensysteem voor de wijziging van het oppervlak van de opening.

Afwerking

- Naturel satijnglanzend, geanodiseerd aluminium of aluminium geverfd met witte epoxyverf RAL 9010.
- Montageframe van polycarbonaat.
- Verfcodes volgens RAL (optie). Zie de lijst met beschikbare kleuren op pagina 235.

Bevestiging

- Bevestiging in de wand door inklemmen in het kanaal (vast Schroeven indien nodig) en in het plafond door gebruik te maken van de montageklemmen (geleverd als accessoire).

Accessoires

- Montageklemmen voor plafondmontage.

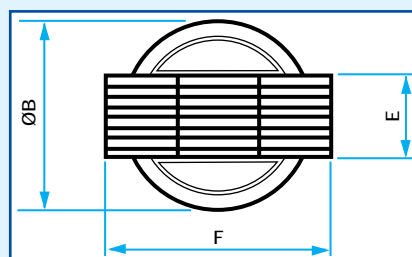
Standaardafmetingen

- Standaarddiameters van 100 t/m 160 mm.

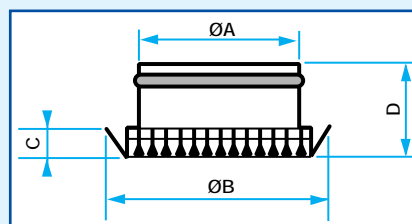
Technische eigenschappen

- Zie de selectietabellen op pagina 25.

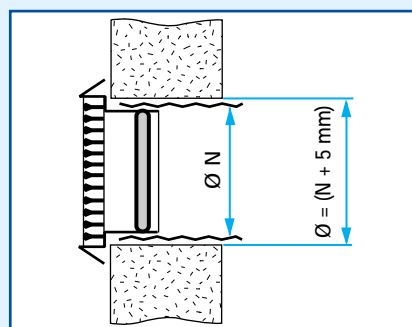
Detail



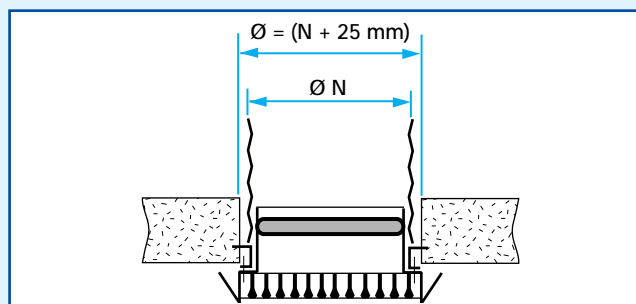
Roosters BIM 300 en BIM 320



Roosters BIM 300 en BIM 320



Wandmontage



Plafondmontage (gebruik de montageklemmen)

Ø N (mm)	Ø A (mm)	Ø B (mm)	C (mm)	D (mm)	E (mm)	F (mm)
100	99	151	28	73	68	172
125	124	172	28	78	82	194
160	159	213	28	93	105	247

Kleine metalen roosters

Serie BIM 400 - BEM 780 - aluminium



Rooster BIM 400 wit



Rooster BEM 780 wit

Toepassing

- Toevoer en retourlucht voor alle ventilatie-toepassingen.
- BIM 400: luchttoevoer in de wand, luchtafvoer in de wand of in het plafond.
- BEM 780: alleen luchtafvoer, bevestiging aan de wand of het plafond.

Opbouw

- Montageframe van gestanst aluminium.
- BIM 400: kern bestaat uit spuitgegoten aluminium spijlen, hoek van 15°.
- BEM 780: kern bestaat uit een aluminium raster van 12,5 x 12,5 mm.

Afwerking

- Natureel satijnglanzend, geanodiseerd aluminium of aluminium geverfd met witte epoxyverf RAL 9010.
- Verfcodes volgens RAL (optie). Zie de lijst met beschikbare kleuren op pagina 235.

Bevestiging

- Bevestiging in de wand door inklemmen in het kanaal (vast Schroeven indien nodig) en in het plafond door gebruik te maken van de montageklemmen (geleverd als accessoire).

Accessoires

- Montageklemmen voor plafondmontage.

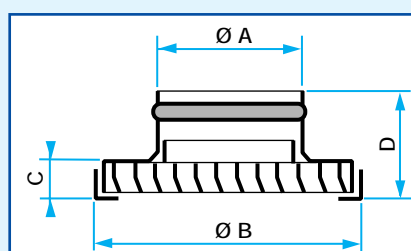
Standaardafmetingen

- Standaarddiameters van 100 t/m 160 mm.

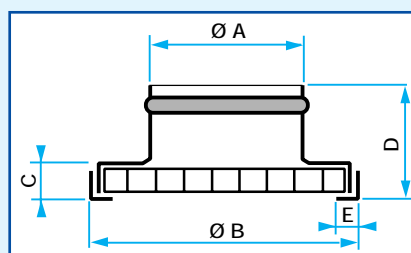
Technische eigenschappen

- Zie de selectietabellen op pagina 25.

Detail



Rooster BIM 400



Rooster BEM 780

Model	Ø N (mm)	Ø A (mm)	Ø B (mm)	C (mm)	D (mm)	E (mm)
BIM 400	100	98	160	20	55	15
BIM 400	125	123	160	20	55	15
BIM 400	160	158	200	20	55	15
BIM 400	200	198	248	20	55	15
BEM 780	100	98	160	14	55	15
BEM 780	125	123	160	14	55	15
BEM 780	160	158	200	14	55	15
BEM 780	200	198	248	14	55	15

Kleine metalen roosters

Serie BIM 300 - BIM 320 - BIM 400 - BEM 780

Selectie - Toevoer met plafondeffect

Ak (m ²)	Ø (mm)	qv (m ³ /h)																
		30		60		75		90		130		160		210		250		
0.0034	BIM 300 100	< 20	1,7	25	3,3	30	4,2	34	5,3								Lw	Lt
		2,5	3	4,9	10	6,1	16	8,1	25								Vk	Pa
0.0050	125	< 20	1,4	22	2,7	24	3,4	27	4,4	35	5,9	38	7,3					
		1,7	1	3,3	5	4,2	7	5,3	10	7,2	22	8,9	33					
0.0090	160									26	4,4	30	5,4	35	7,1	59	8,5	
										4	7	4,9	10	6,5	17	7,7	25	
0.0026	BIM 320 100	< 20	1,4	30	2,7	37	3,4	42	4,1									
		3,2	4	6,4	17	8	26	9,6	38									
0.0043	125	< 20	1,1	24	2,1	30	2,7	33	3,2	39	4,6	43	5,7					
		1,9	2	3,9	6	4,8	10	5,8	14	8,4	29	10,3	44					
0.0067	160									< 20	3,7	36	4,6	43	6			
										5,4	12	6,6	18	8,7	31			
0.0037	BIM 400 100	< 20	1,6	24	3,3	< 20	4,1	31	4,9									
		2,2	2	4,5	9	5,6	14	6,8	21									
0.0060	125	< 20	1,3	< 20	2,6	< 20	3,2	24	3,9	32	5,6	35	6,8					
		1,4	1	2,8	3	3,5	5	4,2	8	6	16	7,4	25					
0.0108	160	Lw	Lt							23	4,1	26	5,1	33	6,7	36	8	
		Vk	Pa							3,3	5	4,1	8	5,4	13	6,4	19	

Correcties voor andere eindsnelheden

Vt (m/s)	0,25	0,375	0,5
Lt	x 1,5	x 1	x 0,75

De waarden Lw (NR) houden geen rekening met de demping van de ruimte.

Vt = 0,375 m/s.

Selectie - Retour

Ak (m ²)	Ø (mm)	qv (m ³ /h)																
		30		60		75		90		130		160		210		250		
0.0030	BIM 300 100	-	-	21	-	28	-	35	-								Lw	Lt
		2,8	7	5,6	10	6,9	16	8,3	23								Vk	Pa
0.0041	125	-	-	-	-	-	-	26	-	38	-	47	-					
		2	1	4,1	3	5,1	6	6,1	11	8,8	19	10,8	27					
0.0063	160									25	-	33	-	42	-	49	-	
										5,7	8	7,1	14	9,2	20	11,2	29	
0.0030	BIM 320 100	22	-	36	-	41	-	44	-									
		2,8	5	5,6	25	6,7	32	8,3	50									
0.0038	125	21	-	31	-	36	-	40	-	47	-	53	-					
		2,2	4	4,4	6	5,5	19	6,6	34	9,5	57	11,7	86					
0.0053	160									41	-	45	-	51	-			
										6,8	25	8,4	43	11	65			
0.0034	BIM 400 100	-	-	-	-	24	-	31	-									
		2,5	2	4,9	6	6,1	10	7,4	14									
0.0044	125	-	-	-	-	-	-	24	-	36	-	36	-					
		1,9	1	3,8	3	4,7	4	5,7	6	8,3	12	10,1	19					
0.0093	160									23	-	28	-	37	-	42	-	
										3,9	5	4,8	8	6,3	12	7,5	18	
0.0043	BEM 780 100	-	-	-	-	23	-	32	-									
		2	1	4,5	3	6	6	7	9									
0.0055	125	-	-	-	-	-	-	-	-	20	-	26	-					
		1	1	2,5	1	3	2	4	3	5	5	6	6					
0.0117	160	Lw	Lt							-	-	-	-	23	-	29	-	
		Vk	Pa							3	2	4	4	5	5	6	7	

De waarden Lw (NR) houden geen rekening met de demping van de ruimte.

Roosters van metaal

Serie BIM 400 - BEM 780



BIM 400 wit



BEM 780 wit

VOORDELEN

- Esthetisch.
- Verkrijgbaar in kleur wit RAL 9010 of geanodiseerd aluminium.
- Eenvoudige montage.

TOEPASSINGSGEBIED

- Toevoer en afzuiging bij alle toepassingen van mechanisch ventilatiesysteem C of D.
- BIM 400: plaatsing op de wand of aan plafond voor afzuiging. Wandmontage uitsluitend voor toevoer.
- BEM 780: wandmontage of plafondmontage, uitsluitend voor afzuiging.

BESCHRIJVING

- Kader in geperst aluminium.
- BIM 400: de kern bestaat uit staven van geëxtrudeerd aluminium, helling 15°.
- BEM 780: de kern bestaat uit een aluminium raster van 12,5 x 12,5 mm.
- Aluminium : afgewerkt met epoxyverf, wit RAL 9010 of naturel satijn glanzend geanodiseerd.
- Bevestiging op de wand door aansluiting op het kanaal. Bevestiging aan het plafond m.b.v. van montageklemmen, die als accessoire te bestellen zijn.

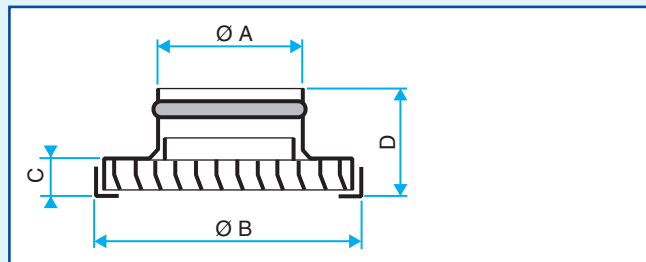
ACCESSOIRE

- Montageklemmen.

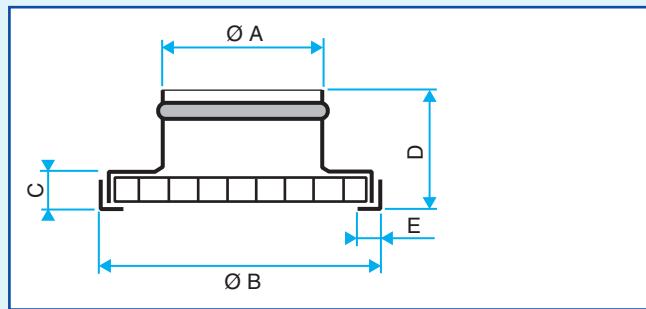
AANVULLEND ASSORTIMENT:

- Verfcodes volgens RAL (optie), neem contact met ons op.

AFMETINGEN



BIM 400



BEM 780

Debiten voor geluidsniveau Lw < NR 30 en afmetingen

Model	Ø N (mm)	Ø A (mm)	Ø B (mm)	C (mm)	D (mm)	E (mm)	Debiet (m³/h)
BIM 400	100	98	160	26	76	10	75
BIM 400	125	123	160	26	76	10	120
BIM 400	160	158	200	26	76	10	170
BEM 780	100	98	160	16	66	10	80
BEM 780	125	123	160	16	66	10	160
BEM 780	160	158	200	16	66	10	250

ASSORTIMENT ^{R10}

Afmetingen	BEM 780 geanodiseerd Code	BEM 780 wit Code	BIM 400 geanodiseerd Code	BIM 400 wit Code
Ø 100	11052201	11052245	11052211	11052208
Ø 125	11052202	11052246	11052212	11052209
Ø 160	11052203	11052247	11052213	11052210

ACCESSOIRES ^{R10}

Afmetingen	Montageklemmen voor BEM en BIM Code
Ø 100 - Ø 125 - Ø 160	11053493