

Roosters met vaste lamellen voor wand

Serie SC 121 - SC 125 - SC 125 RX



Rooster SC 121



Rooster SC 125



Rooster SC 125 RX

Toepassing

SC 121 / SC 125:

- Retourlucht voor alle ventilatietoepassingen en alle typen airconditioning.

SC 125 RX

- Speciaal ontwikkelde gevangenistroosters voor toevoer en retourlucht.

Opbouw

- SC 121: rooster met een rij vaste horizontale lamellen onder een hoek van 40°, met een onderlinge afstand van 20 mm.
- SC 125: geperforeerd rooster met 45 % vrije doorlaat.
- SC 125 RX: geperforeerd rooster met 45 % vrije doorlaat, **detailgegevens op aanvraag**.

Afwerking

- Staal gelakt met epoxyverf, wit RAL 9010.
- Verfcodes volgens RAL (optie). Zie de lijst met beschikbare kleuren op pagina 235.

Bevestiging

SC 121 / SC 125 (niet voor de SC 125 RX):

- F0: geen voorgeboorde schroefgaten in de flens.
- F1: voorzien van voorgeboorde schroefgaten in de flens.
- F3: onzichtbare bevestiging met klemveren.
- F5: onzichtbare bevestiging d.m.v. niet zichtbare schroeven.

Zie pagina 78 voor meer informatie.

Accessoires

SC 121 / SC 125 (niet voor de SC 125 RX):

- SGS-volumeregelaar van gegalvaniseerde plaatstaal. Bevestiging op het rooster d.m.v. S-vormige klemveren (meegeleverd).
- AGB-volumeregelaar van onbewerkt aluminium. Bevestiging op het rooster d.m.v. S-vormige klemveren (meegeleverd).
- Contrakader F4 en F6 van gegalvaniseerde plaatstaal, zie pagina 77.
- Plenumbox van gegalvaniseerde plaatstaal met achter- of zijaanluiting.

Voor meer informatie zie de pagina 79.

Standaardafmetingen

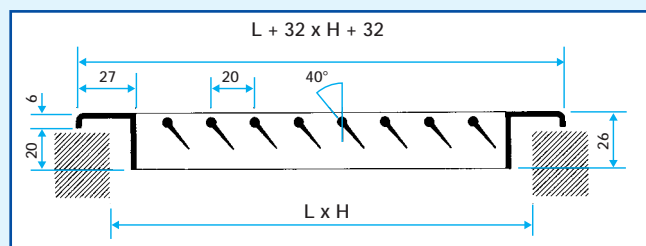
SC 121 / SC 125 (niet voor de SC 125 RX):

- Serie beschikbaar in de afmetingen 200 x 75 t/m 1200 x 600 mm in stappen van 25 mm.
- Andere maten op aanvraag.

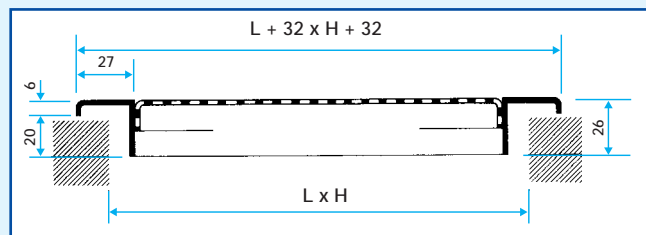
Technische eigenschappen

- Zie de selectietabellen op pagina 61.
- Zie de selectiediagrammen op pagina 62.

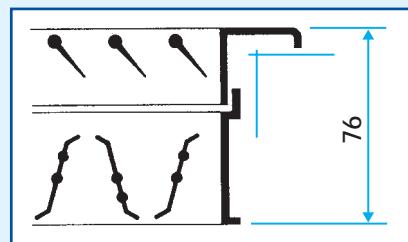
Detail



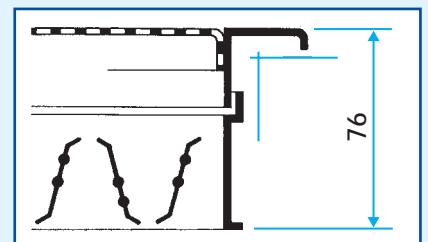
SC 121



SC 125



SC 121 B - Rooster met AGB-volumeregelaar of SGS-volumeregelaar



SC 125 B - Rooster met AGB-volumeregelaar of SGS-volumeregelaar

Selectietabel SC 125 RX

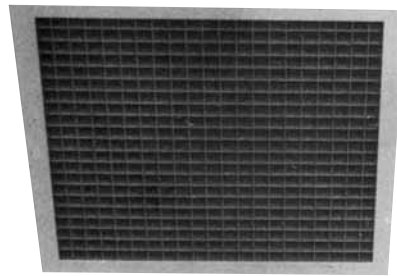
Diameter	Netto vrije doorlaat m ²	Luchthoeveelheid m ³ /h
100	0,004	tot 40
125	0,006	40 t/m 70
160	0,009	70 t/m 105
200	0,014	105 t/m 160
250	0,022	160 t/m 250

Roosters met vaste lamellen voor wand

Serie AC 121 - AC 123 - aluminium



Rooster AC 121



Rooster AC 123

Toepassing

- Retourlucht voor alle ventilatietoepassingen en alle typen airconditioning.

Opbouw

- AC 121: rooster met een rij vaste horizontale lamellen onder een hoek van 40°, met een onderlinge afstand van 20 mm.
- AC 123: rooster met vierkante mazen van 15 x 15 mm en een vrije doorlaat van 90%.

Afwerking

- Naturel satijnglanzend geanodiseerd aluminium.
- Verfcodes volgens RAL (optie). Zie de lijst met beschikbare kleuren op pagina 235.

Bevestiging

- F0: geen voorgeboorde schroefgaten in de flens.
 - F1: voorzien van voorgeboorde schroefgaten in de flens.
 - F3: onzichtbare bevestiging met klemveren.
 - F5: onzichtbare bevestiging d.m.v. niet zichtbare schroeven.
- Zie pagina 78 voor meer informatie.

Accessoires

- SGS-volumeregelaar van gegalvaniseerde plaatstaal. Bevestiging op het rooster d.m.v. S-vormige klemveren (meegeleverd).
- AGB-volumeregelaar van onbewerkt aluminium. Bevestiging op het rooster d.m.v. S-vormige klemveren (meegeleverd).
- Contrakader F4 en F6 van gegalvaniseerde plaatstaal, zie pagina 77.
- Plenumbox van gegalvaniseerde plaatstaal met achter- of zijaanluiting.

Voor meer informatie zie de pagina 79.

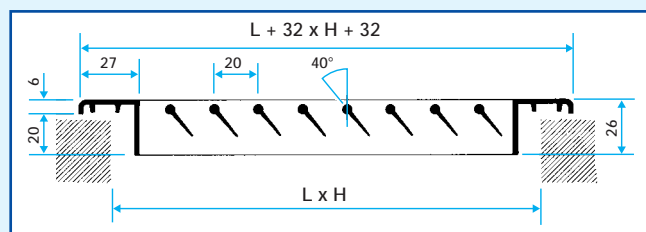
Standaardafmetingen

- Serie beschikbaar in de afmetingen 200 x 75 t/m 1200 x 600 mm in stappen van 25 mm.
- Andere maten op aanvraag.

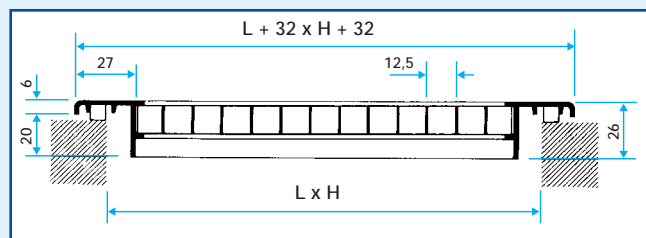
Technische eigenschappen

- Zie de selectietabellen op pagina 61.
- Selectiediagrammen op de pagina's 62 en 63.

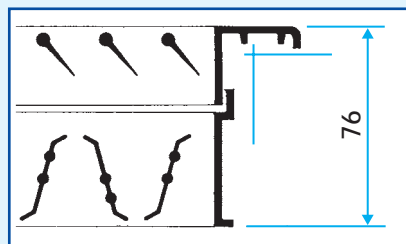
Detail



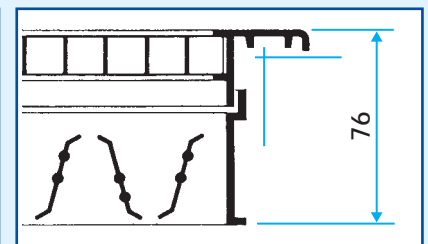
AC 121



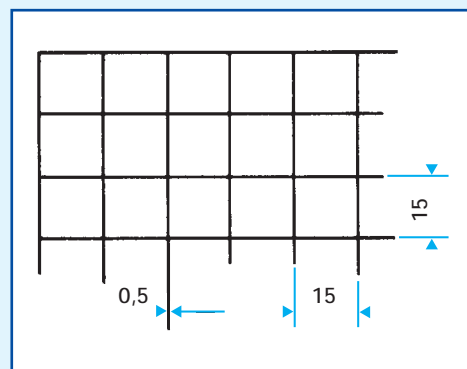
AC 123



AC 121 B - Rooster met AGB-volumeregelaar of SGS-volumeregelaar



AC 123 B - Rooster met AGB-volumeregelaar of SGS-volumeregelaar



Binnenwerk AC 123

Roosters met vaste lamellen voor wand

Serie AO 123 - PO 123 - AU 124 - aluminium



Rooster AO 123

Toepassing

- Retourlucht voor alle ventilatietoepassingen en alle typen airconditioning.
- Plafondmontage, voor inleg in systeemplafond.

Opbouw

- AO 123: rooster met vierkante mazen van 15 x 15 mm zonder kader.
- PO 123: polystyreen raster met vierkante mazen 14,3 x 14,3 mm.
- AU 124: rooster met vierkante mazen van 12,5 x 12,5 mm onder een hoek van 45° met een smal kader van 5mm.

Afwerking

AO 123 / AU 124: Aluminium met epoxyverf.
PO 123: Polystyreen, RAL 9010.

Bevestiging

- Te plaatsen op de T-profielen van een systeemplafond.

Accessoires

- Plenumboxen van gegalvaniseerde plaatstaal met bovenaansluiting (RT 123) of zijaansluiting (RE 123).

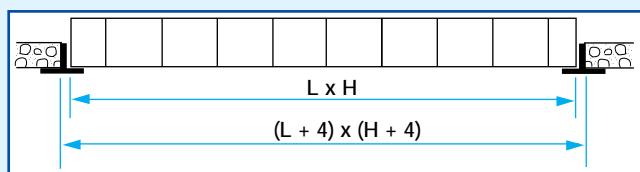
Standaardafmetingen

- Afmetingen aangepast aan de montage in een systeemplafond standaard:
 - buitenmaten 596 x 596 voor een systeemplafond van 600 x 600 mm.
 - buitenmaten 1196 x 596 voor een systeemplafond van 1200 x 600 mm.

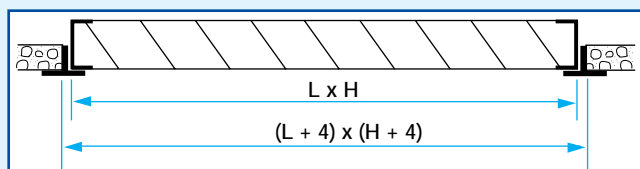
Technische eigenschappen

- Zie de selectietabellen op pagina 61.
- Zie de selectiediagrammen op pagina 63.

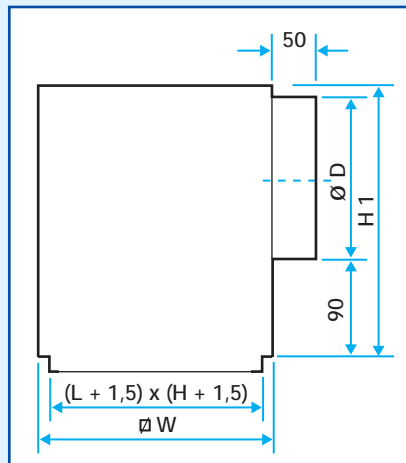
Detail



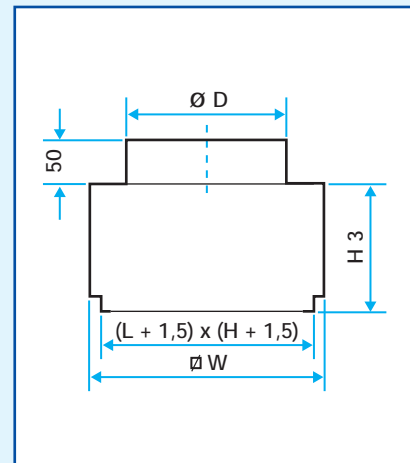
Rooster AO 123 / PO 123



Rooster AU 124



Plenumbox RE 123



Plenumbox RT 123

L x H (mm)	Ø D (mm)	W (mm)	H1 (mm)	H3 (mm)	Afmetingen systeem-plafond
596 x 596	355	598 x 598	465	215	600 x 600
1196 x 596	2 x 355	1198 x 598	465	215	1200 x 600

Roosters met vaste lamellen voor wand

Serie AC 161 - AC 163 - aluminium



Rooster AC 161



Rooster AC 163

Toepassing

- Retourlucht voor alle ventilatietoepassingen en alle typen airconditioning..

Opbouw

- AC 161: rooster met een rij vaste horizontale lamellen onder een hoek van 40°, met een onderlinge afstand van 20 mm.

Uitsparing voor een filter met een dikte van 25 mm. De voorkant van het rooster scharniert door roestvrij stalen scharnieren en wordt gesloten met een knopschroefje. Opening van 180° voor een gemakkelijke vervanging van het filter.

- AC 163: rooster met vierkante mazen van 15 x 15 mm en een vrij oppervlak van 90%. Uitsparing voor een filter met een dikte van 25 mm. De voorkant van het rooster scharniert door roestvrij stalen scharnieren en wordt gesloten met een knopschroefje. Opening van 180° voor een gemakkelijke vervanging van het filter.

- W: G4 filter van synthetisch materiaal, brandweerstandsklasse M3, als optie beschikbaar.

Afwerking

- Natureel satijnglanzend geanodiseerd aluminium.
- Verfcodes volgens RAL (optie). Zie de lijst met beschikbare kleuren op pagina 235.

Bevestiging

- F0: geen voorgeboorde schroefgaten in de flens.
- F1: voorzien van voorgeboorde schroefgaten in de flens.

Zie pagina 78 voor meer informatie.

Accessoires

- Plenumbox van gegalvaniseerde plaatstaal met topaansluiting (type RT).

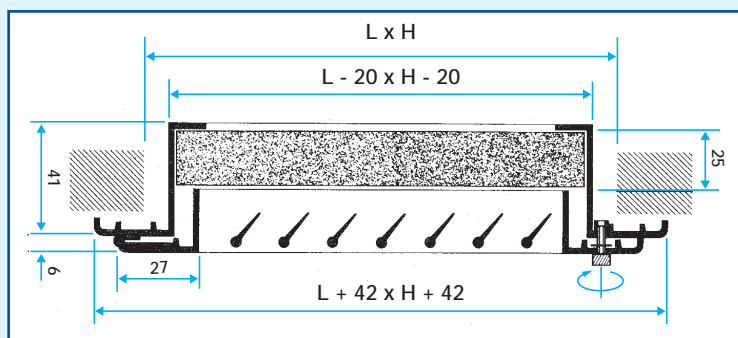
Standaardafmetingen

- Serie beschikbaar in de maten 300 x 300 t/m 1200 x 600 mm in stappen van 25 mm.
- Andere maten op aanvraag.

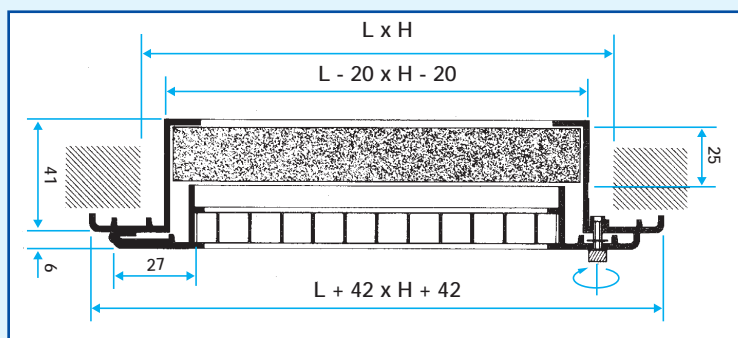
Technische eigenschappen

- Zie de selectietabellen op pagina 61.
- Selectiediagrammen op de pagina's 62 en 63.

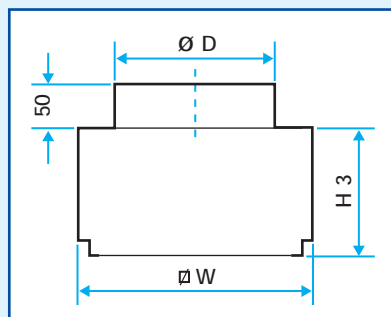
Detail



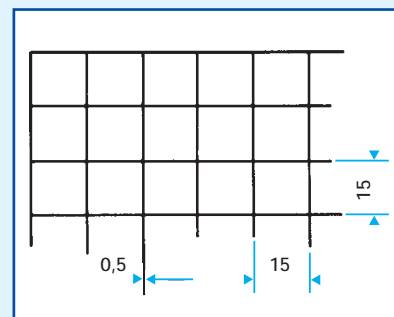
AC 161 W
Rooster met filter



AC 163 W
Rooster met filter



Plenumbox RT



Binnenwerk AC 163

Standaardmaten

L x H (mm)	Standaardfilter (mm)	Ø D (mm)	Ø W (mm)	H3 (mm)
622 x 322	596 x 296	250	617 x 317	215
522 x 422	496 x 396	355	517 x 417	215
622 x 422	596 x 396	355	617 x 417	215
522 x 522	496 x 496	400	517 x 517	215
622 x 522	596 x 496	450	617 x 517	215

Roosters met vaste lamellen voor wand

Serie 121 - 123 - 125 - 161 - 163

Selectie - retour voor serie 121 - 125 - 161 - volumeregelaar 100% open

Ak (m ²)	L x H (mm)		qv (m ³ /h)										Lw		Lt			
			200	300	400	500	750	1000	1500	2000	3000	4000	5000	Vk	Pa			
0,013	200 x 100		25	-													Lw	Lt
			4,2	35													Vk	Pa
0,020	300 x 100		16	-	27	-												
	200 x 100		2,8	15	4,2	35												
0,030	400 x 100	200 x 200	-	-	19	-	26	-										
	300 x 150		1,9	7	2,9	16	3,7	27										
0,045	600 x 100	300 x 200			-	-	18	-	23	-								
	400 x 150				1,9	7	2,5	12	3,1	20								
0,060	800 x 100	400 x 200					17	-	27	-								
	500 x 150						2,3	10	3,5	24								
0,075	1000 x 100	500 x 200					-	-	22	-	30	-						
	600 x 150	300 x 300					1,8	6,5	2,7	15	3,8	28						
0,093	1200 x 100	600 x 200						18	-	25	-	35	-					
	800 x 150	400 x 300						2,2	10	3,0	18	4,5	40					
0,125	1000 x 150	500 x 300						-	-	19	-	29	-					
	800 x 200	400 x 400						1,6	5	2,2	10	3,4	22					
0,150	1200 x 150								-	-	25	-	32	-				
	800 x 300								1,8	7	2,7	15	3,7	26				
0,175	1000 x 200								-	-	21	-	29	-				
	500 x 400								1,6	5	2,4	11	3,2	20				
0,200	1200 x 200	600 x 400							19	-	26	-	36	-				
	1000 x 300	500 x 400							2,1	9	2,8	15	4,1	33				
0,260	1000 x 300	600 x 400							-	-	21	-	31	-	37	-		
	800 x 400	500 x 500							1,6	5	2,2	10	3,2	20	4,1	33		
0,350	1000 x 400	600 x 500											2,8	-	35	-		
	800 x 500												2,8	14	3,7	26		
0,420	1200 x 400												21	-	28	-	34	-
	1000 x 400												2,0	8	2,6	13	3,3	22
0,530	1200 x 500		Lw	Lt									15	-	23	-	29	-
			Vk	Pa									1,6	5	2,1	9	2,6	22

De waarden Lw (NR) houden geen rekening met de demping van de ruimte.

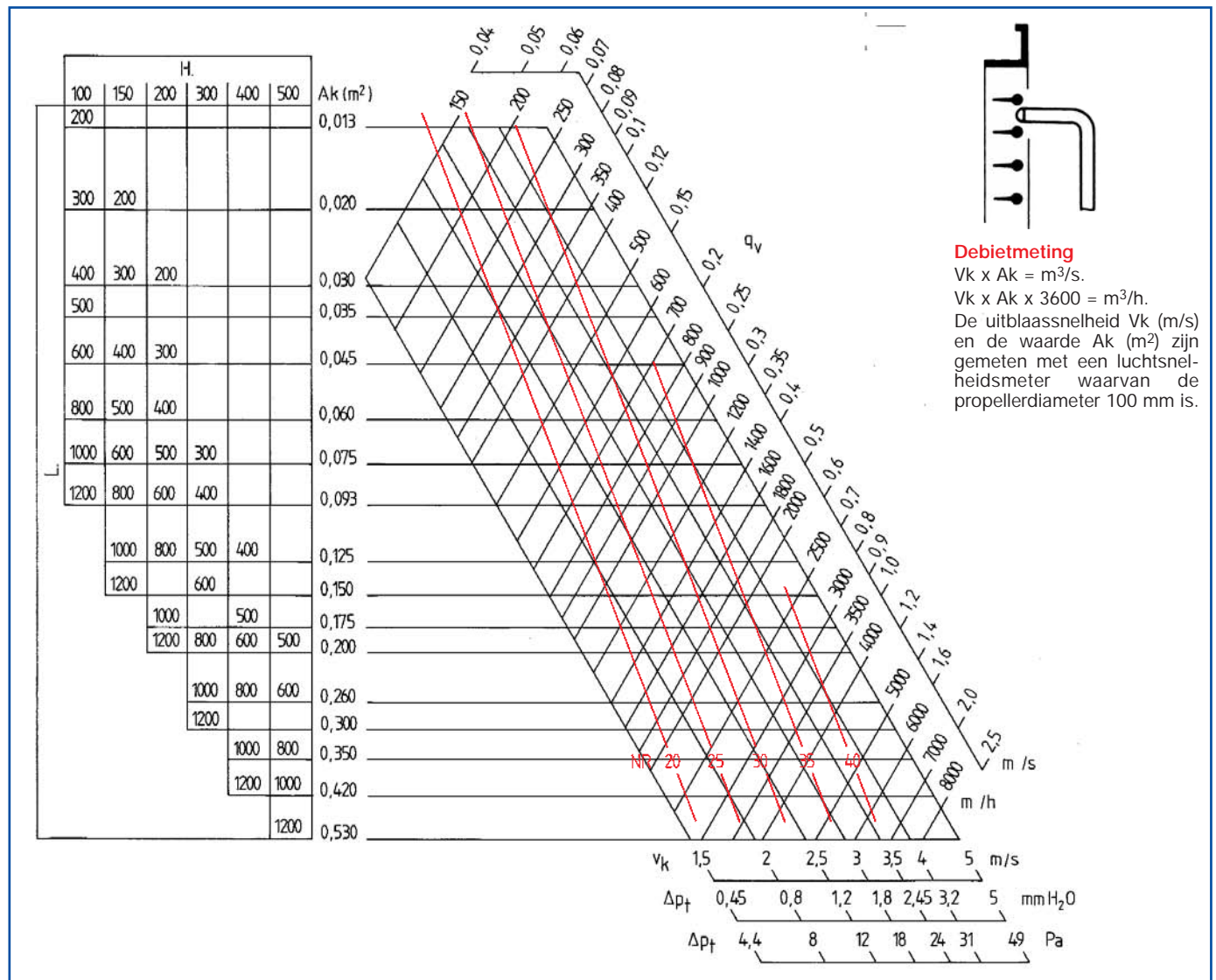
Selectie - retour voor serie 123 - 163 - volumeregelaar 100% open

Ak (m ²)	L x H (mm)		qv (m ³ /h)										Lw		Lt				
			200	300	400	500	750	1000	1500	2000	3000	4000	5000	Vk	Pa				
0,013	200 x 100		16	-														Lw	Lt
			4,2	11														Vk	Pa
0,020	300 x 100		7	-	18	-													
	200 x 150		2,8	5	4,2	11													
0,030	400 x 100	200 x 200	-	-	10	-	17	-											
	300 x 150		1,9	2	2,9	5	3,7	8											
0,045	600 x 100	300 x 200			-	-	9	-	14	-									
	400 x 150				1,9	2	2,5	4	3,1	6									
0,060	800 x 100	400 x 200					8	-	18	-									
	500 x 150						2,3	3	3,5	7									
0,075	1000 x 100	500 x 200					-	-	13	-	21	-							
	600 x 150	300 x 300					1,8	2	2,7	5	3,8	8							
0,093	1200 x 100	600 x 200						-	-	17	-	26	-						
	800 x 150	400 x 300						2,2	3	3,0	5	4,5	12						
0,125	1000 x 150	500 x 300						-	-	10	-	20	-						
	800 x 200	400 x 400						1,6	2	2,2	3	3,4	7						
0,150	1200 x 150								-	-	16	-	23	-					
	600 x 300								1,8	2	2,7	5	3,7	8					
0,175	1000 x 200								-	-	12	-	20	-					
	500 x 400								1,6	1,5	2,4	3	3,2	6					
0,200	1200 x 200	600 x 400							10	-	17	-	27	-					
	800 x 300	500 x 500							2,1	3	2,8	5	4,1	10					
0,260	1000 x 300								-	-	12	-	22	-	28	-			
	800 x 400	600 x 500							1,6	1,5	2,2	3	3,2	6	4,1	10			
0,350	1000 x 400												19	-	26	-			
	800 x 500												2,8	4	3,7	8			
0,420	1200 x 400												12	-	19	-	25	-	
	1000 x 400												2,0	2	2,6	4	3,3	7	
0,530	1200 x 500		Lw	Lt									6	-	14	-	20	-	
			Vk	Pa									1,6	1,5	2,1	3	2,6	4	

De waarden Lw (NR) houden geen rekening met de demping van de ruimte.

Roosters met vaste lamellen voor wand

Serie 121 - 161 - retour - volumeregelaar 100 % open



De waarden L_w (NR) houden geen rekening met de demping van de ruimte.

Correcties voor de volumeregelaar

Geen volumeregelaar	Volumeregelaar 100 % open	Volumeregelaar 50 % open	Volumeregelaar 25 % open
$\Delta p_t \times 1,00$	$\Delta p_t \times 1,00$	$\Delta p_t \times 2,25$	$\Delta p_t \times 5,90$
$L_w + 0$	$L_w + 0$	$L_w + 10$	$L_w + 20$

Correcties voor het W-filter (serie 161)

Zonder filter	Met filter
$\Delta p_t \times 1,00$	$\Delta p_t \times 1,70$
$L_w + 0$	$L_w + 0$

Serie 125 - retour - volumeregelaar 100 % open

Correcties

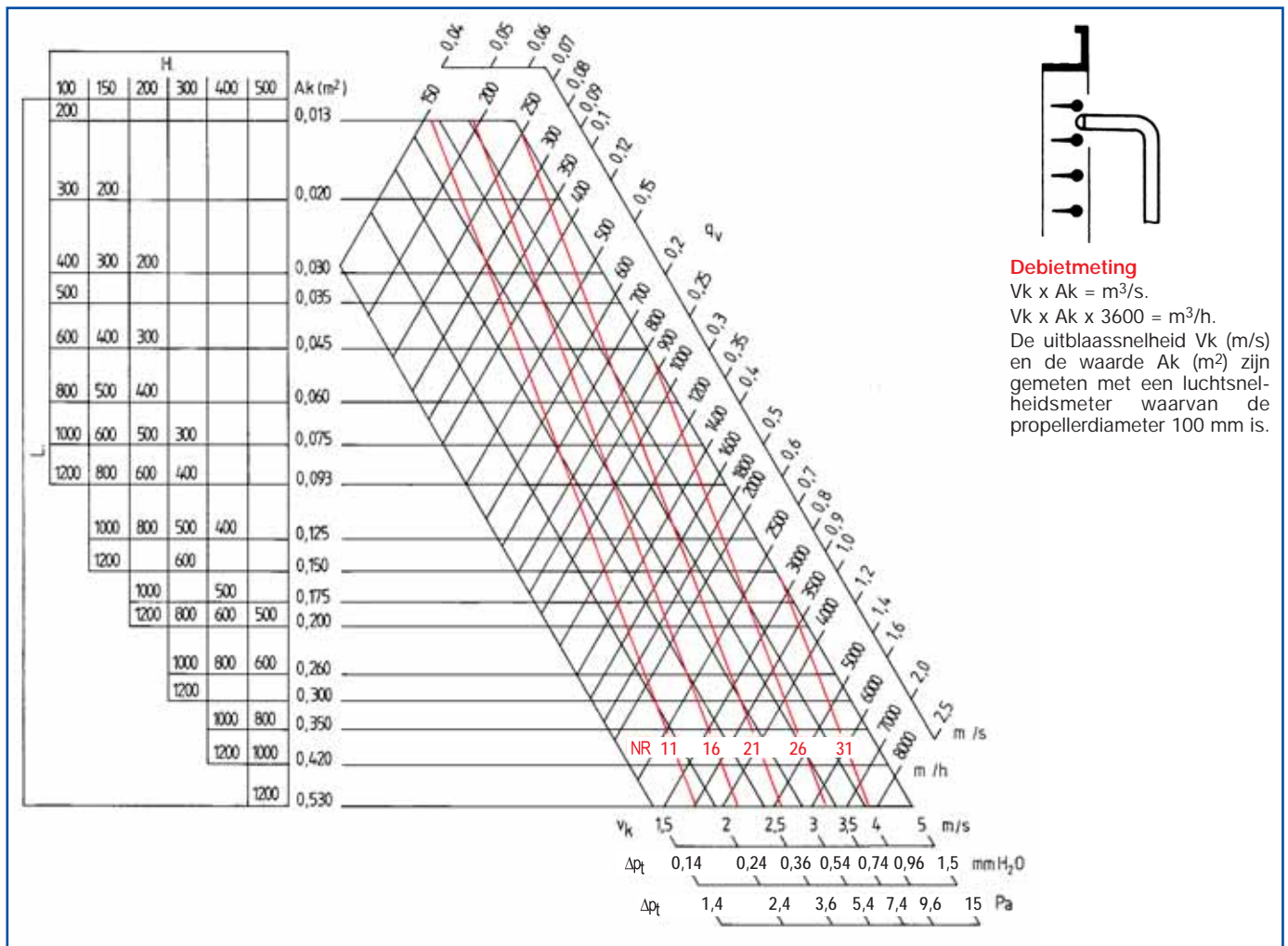
Coëfficiënten toe te passen op het bovenstaande diagram.	
Δp_t	L_w
$\times 1,20$	$+ 1$

Correcties voor de volumeregelaar

Coëfficiënten toe te passen op het bovenstaande diagram.			
Geen volumeregelaar	Volumeregelaar 100 % open	Volumeregelaar 50 % open	Volumeregelaar 25 % open
$\Delta p_t \times 1,20$	$\Delta p_t \times 1,20$	$\Delta p_t \times 2,70$	$\Delta p_t \times 7,1$
$L_w + 1$	$L_w + 1$	$L_w + 11$	$L_w + 21$

Roosters met vaste lamellen voor wand

Serie 123 - 163 - retour - volumeregelaar 100 % open



De waarden L_w (NR) houden geen rekening met de demping van de ruimte.

Correcties voor de volumeregelaar

Geen volumeregelaar	Volumeregelaar 100 % open	Volumeregelaar 50 % open	Volumeregelaar 25 % open
$\Delta P_t \times 1.00$	$\Delta P_t \times 1.00$	$\Delta P_t \times 2.25$	$\Delta P_t \times 5.90$
L _w + 0	L _w + 0	L _w + 10	L _w + 20