

# Roosters met instelbare lamellen

## Serie SC 101 - SC 101 D - staal



Rooster SC 101



Rooster SC 101 D

### Toepassing

- Toevoer en retourlucht voor alle ventilatietoepassingen en alle typen airconditioning.
- Muurmontage.

### Opbouw

- SC 101: rooster met een rij horizontale lamellen, individueel verstelbaar, met onderlinge afstand van 20 mm.
- SC 101 D: rooster met verticale lamellen aan de achterkant en horizontale lamellen aan de voorkant, individueel verstelbaar, afstand 20 mm.

### Afwerking

- Staal gelakt met epoxyverf, wit RAL 9010.
- Verfcodes volgens RAL (optie). Zie de lijst met beschikbare kleuren op pagina 235.

### Bevestiging

- F0: geen voorgeboorde schroefgaten in de flens.
- F1: voorzien van voorgeboorde schroefgaten in de flens.
- F3: onzichtbare bevestiging met klemveren.
- F5: onzichtbare bevestiging d.m.v. niet zichtbare schroeven.

Zie pagina 78 voor meer informatie.

### Accessoires

- SGS-volumeregelaar van gegalvaniseerde plaatstaal. Bevestiging op het rooster d.m.v. S-vormige klemveren (meegeleverd).
- AGB-volumeregelaar van onbewerkt aluminium. Bevestiging op het rooster d.m.v. S-vormige klemveren (meegeleverd).
- Contrakader F4 en F6 van gegalvaniseerde plaatstaal, zie pagina 77 en 78.
- Plenumbox van gegalvaniseerde plaatstaal met achter- of zijaansluiting. Voor meer informatie zie de pagina 79.

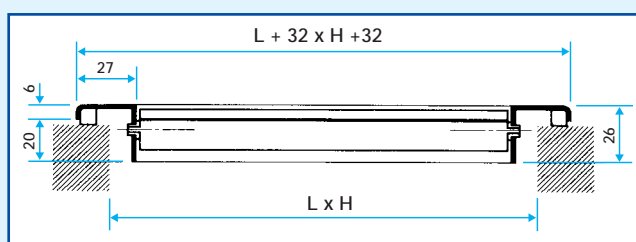
### Standaardafmetingen

- Serie beschikbaar in de maten 200 x 75 t/m 1200 x 500 mm in stappen van 25 mm.
- Andere afmetingen op aanvraag.

### Technische eigenschappen

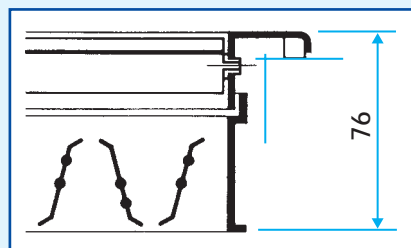
- Zie de selectietabellen op pagina 32.
- Selectiediagrammen op de pagina's 33 t/m 35.
- Inductievoud (i) pagina 80.

### Detail

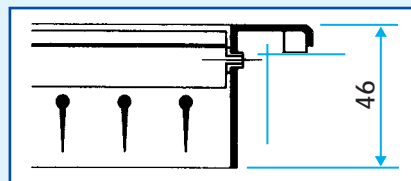


SC 101

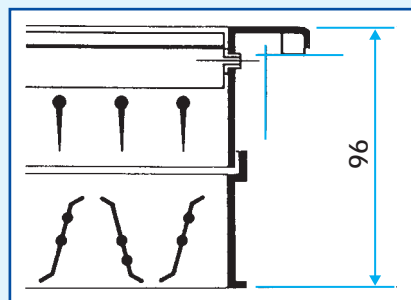
Rooster met individueel instelbare horizontale lamellen.



SC 101 B - Rooster met AGB-volumeregelaar of SGS-volumeregelaar.



SC 101 D  
Rooster met individueel instelbare lamellen horizontaal vooraan, verticaal achteraan.



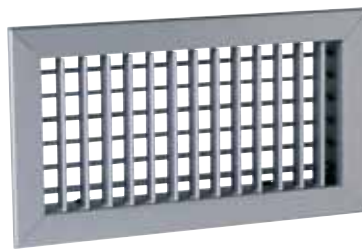
SC 101 DB - Rooster met individueel instelbare lamellen horizontaal vooraan, verticaal achteraan en met tegengesteld draaiende AGB-volumeregelaar of SGS-volumeregelaar.

# Roosters met instelbare lamellen

## Serie SC 102 - SC 102 D - staal



Rooster SC 102



Rooster SC 102 D

### Toepassing

- Toevoer en retourlucht voor alle ventilatietoepassingen en alle typen airconditioning.
- Muurmontage.

### Opbouw

- SC 102: rooster met een rij verticale lamellen, individueel verstelbaar, afstand 20 mm.
- SC 102 D: rooster met horizontale lamellen aan de achterkant en verticale lamellen aan de voorkant, individueel verstelbaar, afstand 20 mm.

### Afwerking

- Staal gelakt met epoxyverf, wit RAL 9010.
- Verfcodes volgens RAL (optie). Zie de lijst met beschikbare kleuren op pagina 235.

### Bevestiging

- F0: geen voorgeboorde schroefgaten in de flens.
  - F1: voorzien van voorgeboorde schroefgaten in de flens.
  - F3: onzichtbare bevestiging met klemveren.
  - F5: onzichtbare bevestiging d.m.v. niet zichtbare schroeven.
- Zie pagina 78 voor meer informatie.

### Accessoires

- SGS-volumeregelaar van gegalvaniseerde plaatstaal. Bevestiging op het rooster d.m.v. S-vormige klemveren (meegeleverd).
- AGB-volumeregelaar van onbewerkt aluminium. Bevestiging op het rooster d.m.v. S-vormige klemveren (meegeleverd).
- Contrakader F4 en F6 van gegalvaniseerde plaatstaal, zie pagina 77 en 78.
- Plenumbox van gegalvaniseerde plaatstaal met achter- of zijaanluiting.

Voor meer informatie zie de pagina 79.

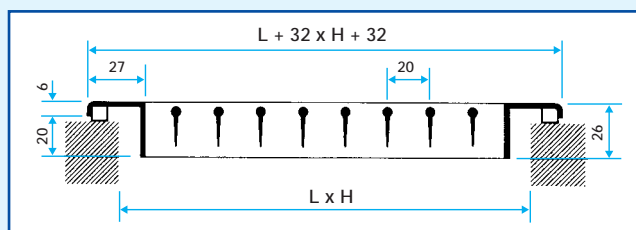
### Standaardafmetingen

- Serie beschikbaar in de maten 200 x 75 t/m 1200 x 500 mm in stappen van 25 mm.
- Andere afmetingen op aanvraag.

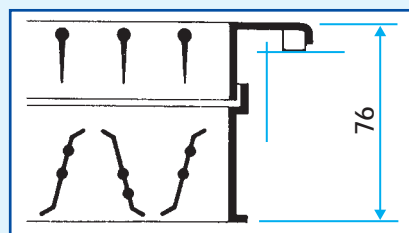
### Technische eigenschappen

- Zie de selectietabellen op pagina 32.
- Selectiediagrammen op de pagina's 33 t/m 35.
- Inductievoud (i) pagina 80.

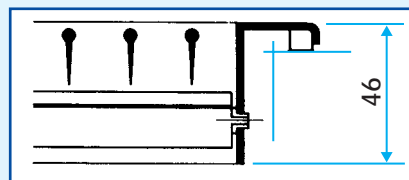
### Detail



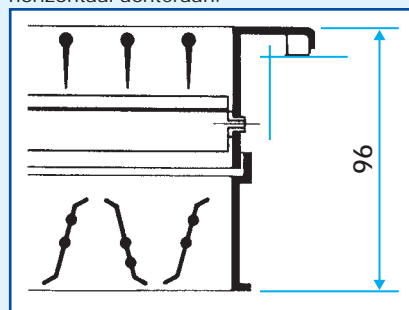
SC 102  
Rooster met individueel instelbare verticale lamellen.



SC 102 B - Rooster met AGB-volumeregelaar of SGS-volumeregelaar.



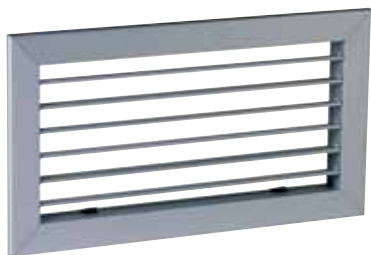
SC 102 D- Rooster met individueel instelbare lamellen verticaal vooraan, horizontaal achteraan.



SC 102 DB - Rooster met individueel instelbare lamellen verticaal vooraan, horizontaal achteraan en met tegengesteld draaiende AGB-volumeregelaar of SGS-volumeregelaar.

# Roosters met instelbare lamellen

## Serie AC 101 - AC 101 D - aluminium



Rooster AC 101



Rooster AC 101 D

### Toepassing

- Toevoer en retourlucht voor alle ventilatietoepassingen en alle typen airconditioning.
- Muurmontage

### Opbouw

- AC 101: rooster met een rij horizontale lamellen, individueel verstelbaar, met onderlinge afstand van 20 mm.
- AC 101 D: rooster met verticale lamellen aan de achterkant en horizontale lamellen aan de voorkant, individueel verstelbaar, afstand 20 mm.

### Afwerking

- Natureel satijnglanzend, geanodiseerd aluminium.
- Verfcodes volgens RAL (optie). Zie de lijst met beschikbare kleuren op pagina 235.

### Bevestiging

- F0: geen voorgeboorde schroefgaten in de flens.
- F1: voorzien van voorgeboorde schroefgaten in de flens.
- F3: onzichtbare bevestiging met klemveren.
- F5: onzichtbare bevestiging d.m.v. niet zichtbare schroeven.

Zie pagina 78 voor meer informatie.

### Accessoires

- SGS-volumeregelaar van gegalvaniseerde plaatstaal. Bevestiging op het rooster d.m.v. S-vormige klemveren (meegeleverd).
- AGB-volumeregelaar van onbewerkt aluminium. Bevestiging op het rooster d.m.v. S-vormige klemveren (meegeleverd).
- Contrakader F4 en F6 van gegalvaniseerde plaatstaal, zie pagina 77 en 78.
- Plenumbox van gegalvaniseerde plaatstaal met achter- of zijaanluiting.

Voor meer informatie zie de pagina 79.

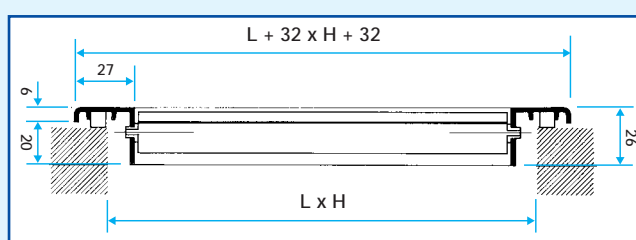
### Standaardafmetingen

- Serie beschikbaar in de maten 200 x 75 t/m 1200 x 500 mm in stappen van 25 mm.
- Andere maten op aanvraag.

### Technische eigenschappen

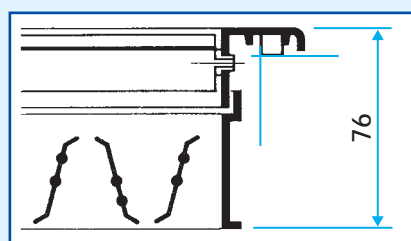
- Zie de selectietabellen op pagina 32.
- Selectiediagrammen op de pagina's 33 t/m 35.
- Inductievoud (i) pagina 80.

### Detail

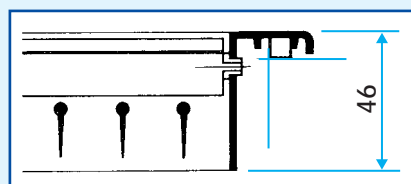


AC 101

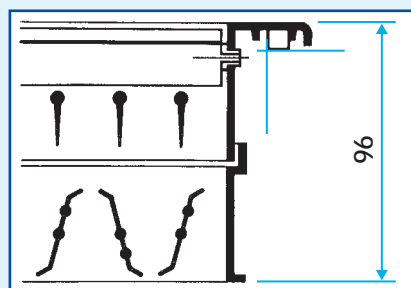
Rooster met individueel instelbare horizontale lamellen.



AC 101 B - Rooster met AGB-volumeregelaar of SGS-volumeregelaar.



AC 101 D - Rooster met individueel instelbare lamellen horizontaal vooraan, verticaal achteraan.



AC 101 DB - Rooster met individueel instelbare lamellen horizontaal vooraan, verticaal achteraan en met tegengesteld draaiende AGB-volumeregelaar of SGS-volumeregelaar.

# Roosters met instelbare lamellen

## Serie AC 102 - AC 102 D - aluminium



Rooster AC 102



Rooster AC 102 D

### Toepassing

- Toevoer en retourlucht voor alle ventilatietoepassingen en alle typen airconditioning.
- Muurmontage.

### Opbouw

- AC 102: rooster met een rij verticale lamellen, individueel verstelbaar, afstand 20 mm.
- AC 102 D: rooster met horizontale lamellen aan de achterkant en verticale lamellen aan de voorkant, individueel verstelbaar, afstand 20 mm.

### Afwerking

- Natureel satijnglanzend geanodiseerd aluminium.
- Verfcodes volgens RAL (optie). Zie de lijst met beschikbare kleuren op pagina 235.

### Bevestiging

- F0: geen voorgeboorde schroefgaten in de flens.
- F1: voorzien van voorgeboorde schroefgaten in de flens.
- F3: onzichtbare bevestiging met klemveren.
- F5: onzichtbare bevestiging d.m.v. niet zichtbare schroeven.

Zie pagina 78 voor meer informatie.

### Accessoires

- SGS-volumeregelaar van gegalvaniseerde plaatstaal. Bevestiging op het rooster d.m.v. S-vormige klemveren (meegeleverd).
- AGB-volumeregelaar van onbewerkt aluminium. Bevestiging op het rooster d.m.v. S-vormige klemveren (meegeleverd).
- Contrakader F4 en F6 van gegalvaniseerde plaatstaal, zie pagina 77 en 78.
- Plenumbox van gegalvaniseerde plaatstaal met achter- of zijaanluiting.

Voor meer informatie zie de pagina 79.

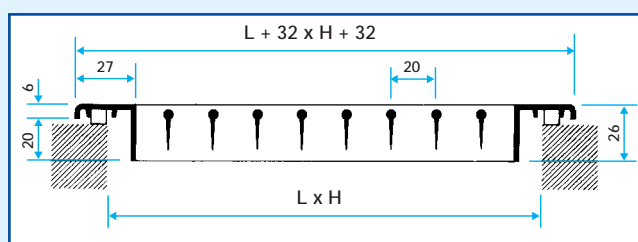
### Standaardafmetingen

- Serie beschikbaar in de maten 200 x 75 t/m 1200 x 500 mm in stappen van 25 mm.
- Andere maten op aanvraag.

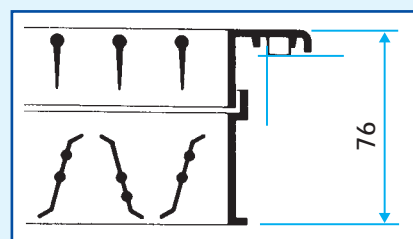
### Technische eigenschappen

- Zie de selectietabellen op pagina 32.
- Selectiediagrammen op de pagina's 33 t/m 35.
- Inductievoud (i) pagina 80.

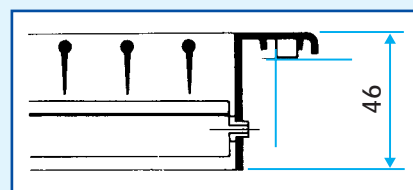
### Detail



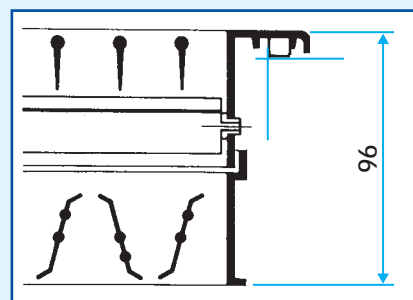
AC 102  
Rooster met individueel instelbare verticale lamellen.



- Rooster met AGB-volumeregelaar of SGS-volumeregelaar.



AC 102 D - Rooster met individueel instelbare lamellen verticaal vooraan, horizontaal achteraan.

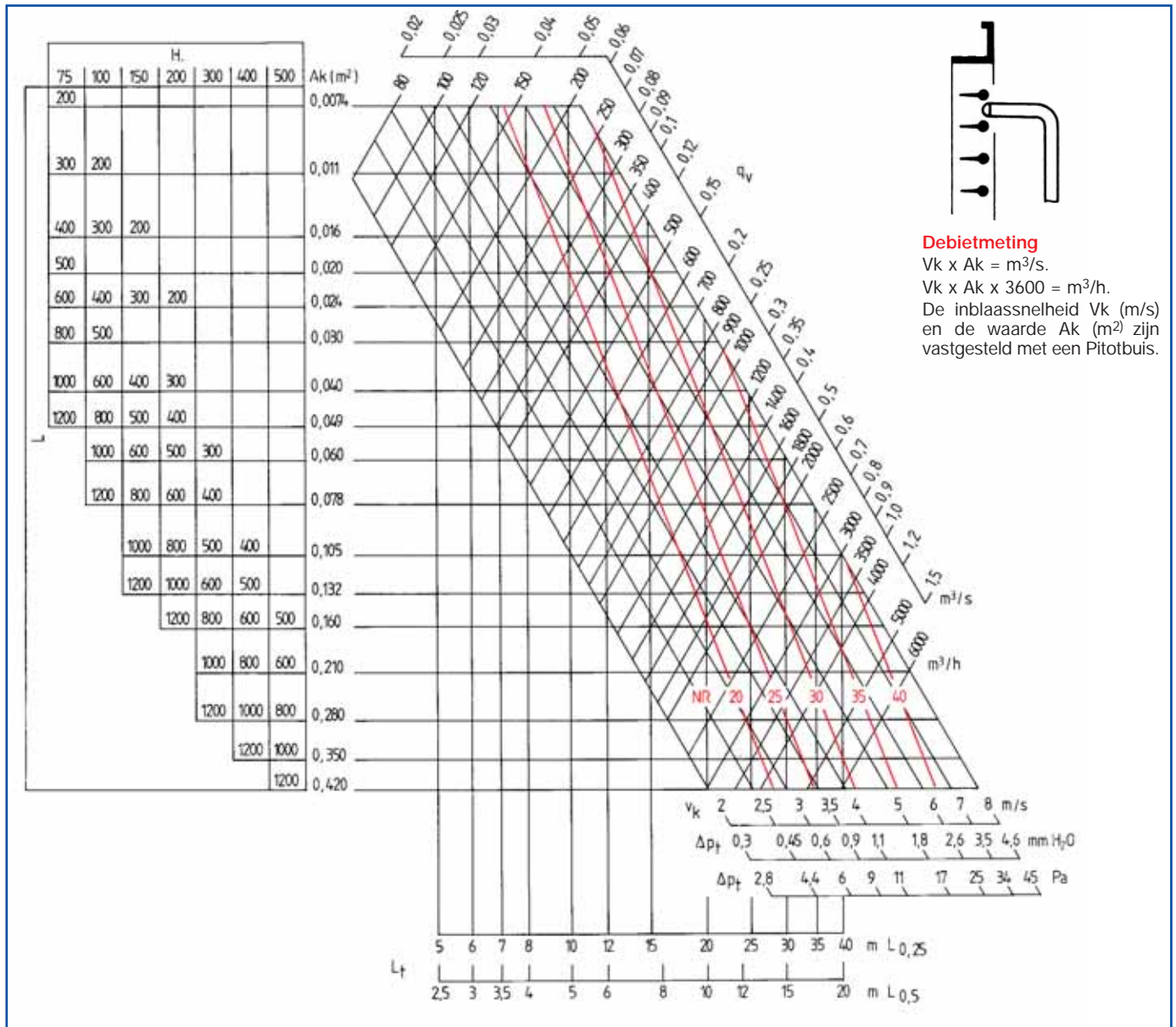


AC 102 DB - Rooster met individueel instelbare lamellen verticaal vooraan, horizontaal achteraan met tegengesteld draaiende AGB-volumeregelaar of SGS-volumeregelaar.



# Roosters met instelbare lamellen

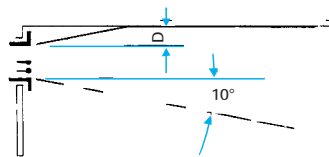
Serie 101 - 102 - toevoer met plafondeffect - volumeregelaar 100 % open



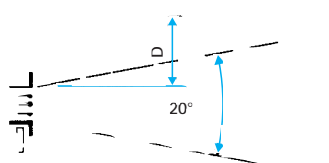
De waarden  $L_w$  (NR) houden geen rekening met de demping van de ruimte.

## Correcties voor andere $V_t$

$V_t$ (m/s)	0.25	0.375	0.5	0.625
Lt	A	x 1	x 0.67	x 0.5
	B	x 0.7	x 0.47	x 0.35



A) Toevoerlucht met plafondeffect voor D kleiner of gelijk aan 30 cm.



B) Toevoerlucht zonder plafondeffect voor D groter dan 30 cm.

## Correcties voor de straalafbuiging

( $\alpha$  = hoek van de lamellen)

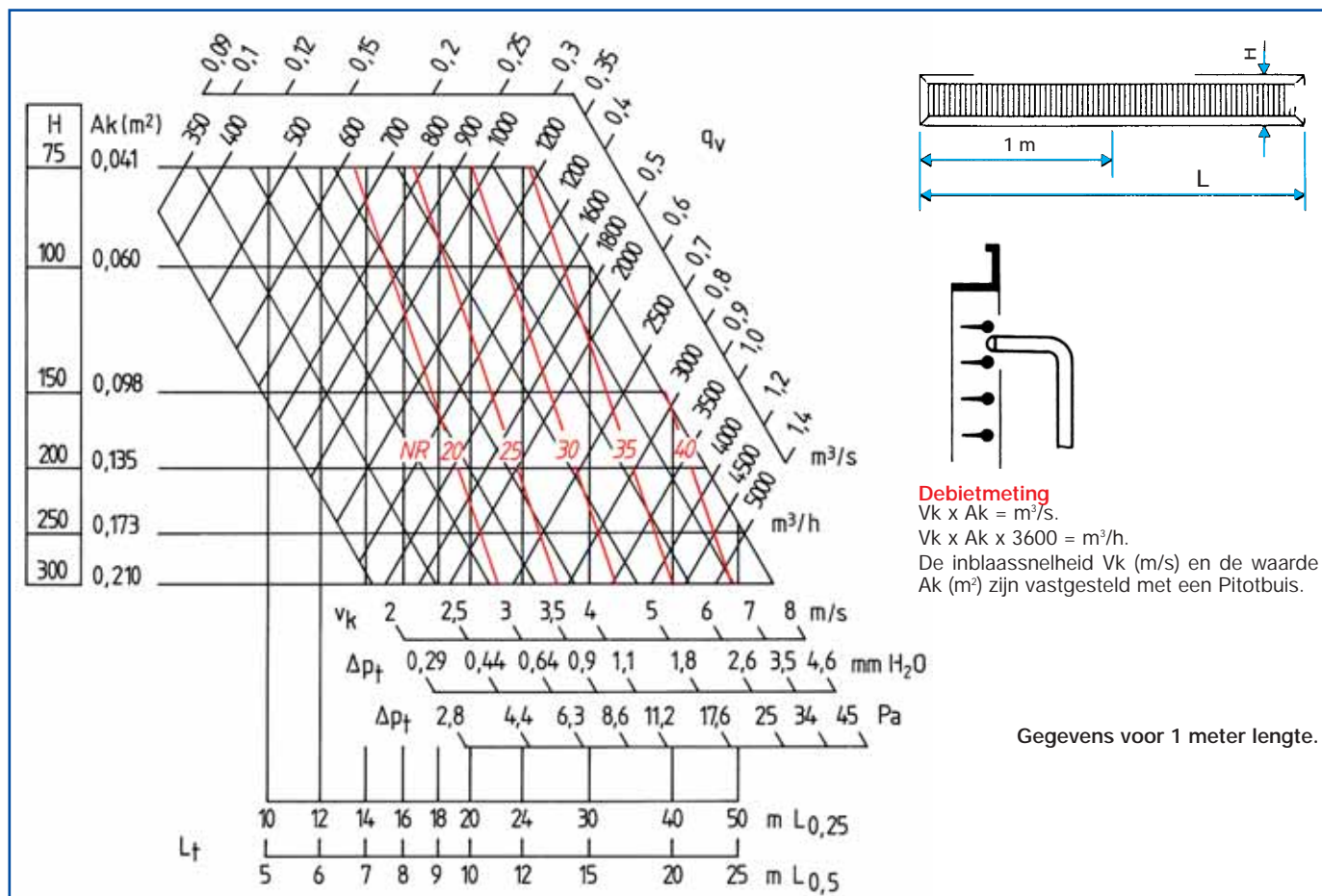
$\alpha$	Lt	$V_k$	$\Delta P_t$	$L_w$
22°	x 0.77	x 1.15	x 1.30	+ 3
45°	x 0.55	x 1.25	x 1.60	+ 6

## Correcties voor de volumeregelaar

Geen volumeregelaar	Volumeregelaar 100 % open	Volumeregelaar 50 % open	Volumeregelaar 25 % open
$\Delta P_t \times 1.00$	$\Delta P_t \times 1.00$	$\Delta P_t \times 2.25$	$\Delta P_t \times 5.90$
$L_w + 0$	$L_w + 0$	$L_w + 10$	$L_w + 20$

# Roosters met instelbare lamellen

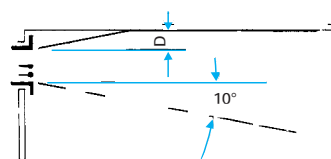
Serie 101 - 102 - toevoer met plafondeffect - volumeregelaar 100 % open



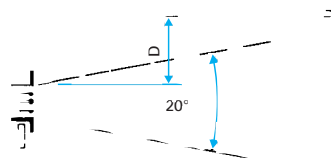
De waarden  $L_w$  (NR) houden geen rekening met de demping van de ruimte.

## Correcties voor andere $V_t$

$V_t$ (m/s)	0.25	0.375	0.5	0.625
Lt	A	x 1	x 0.67	x 0.5
	B	x 0.7	x 0.47	x 0.35



A) Toevoerlucht met plafondeffect voor D kleiner of gelijk aan 30 cm.



B) Toevoerlucht zonder plafondeffect voor D groter dan 30 cm.

## Correcties voor de straalafbuiging ( $\alpha$ = hoek van de lamellen)

$\alpha$	Lt	$V_k$	$\Delta P_t$	$L_w$
22°	x 0.77	x 1.15	x 1.30	+ 3
45°	x 0.55	x 1.25	x 1.60	+ 6

## Correcties voor de volumeregelaar

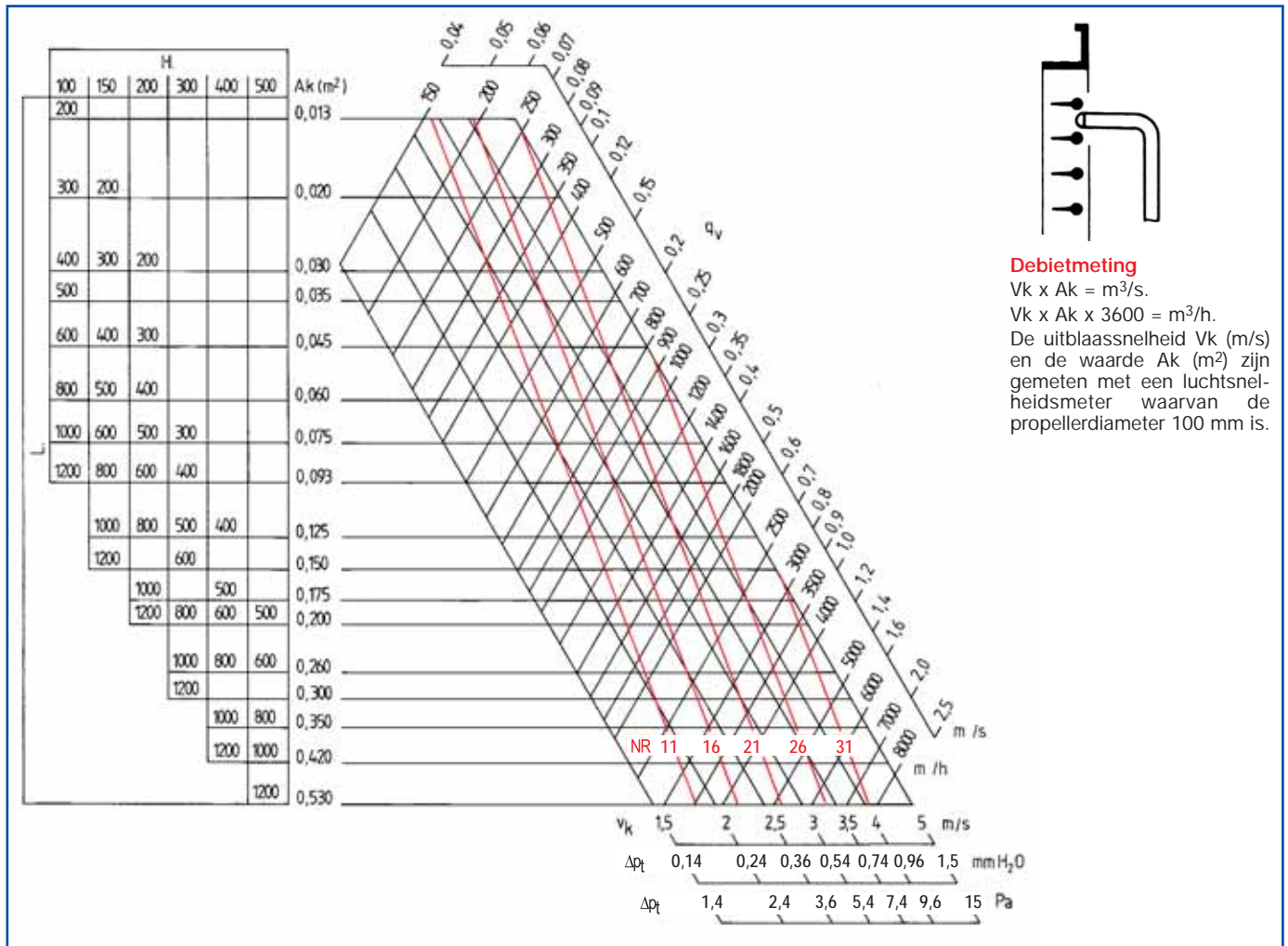
Geen volumeregelaar	Volumeregelaar 100 % open	Volumeregelaar 50 % open	Volumeregelaar 25 % open
$\Delta P_t \times 1.00$	$\Delta P_t \times 1.00$	$\Delta P_t \times 2.25$	$\Delta P_t \times 5.90$
$L_w + 0$	$L_w + 0$	$L_w + 10$	$L_w + 20$

## Correcties voor andere lengtes

L (m)	1	1,5	2	2,5	3	4	5	6	8	10
Lt (m)	x 1	x 1,05	x 1,1				x 1,15			
Lw (NR)	0	+ 2	+ 3	+ 4	+ 5	+ 6	+ 7	+ 8	+ 9	+ 10

# Roosters met instelbare lamellen

Serie 101 - 102 - retour - volumeregelaar 100 % open



De waarden  $L_w$  (NR) houden geen rekening met de demping van de ruimte.

## Correcties voor de volumeregelaar

Geen volumeregelaar	Volumeregelaar 100 % open	Volumeregelaar 50 % open	Volumeregelaar 25 % open
$\Delta P_t \times 1.00$	$\Delta P_t \times 1.00$	$\Delta P_t \times 2.25$	$\Delta P_t \times 5.90$
$L_w + 0$	$L_w + 0$	$L_w + 10$	$L_w + 20$