

# Plenumboxen interieurroosters

## Serie ME F3 - MT F3 - staal



Plenumbox MT F3 met achteraansluiting.



Plenumbox ME F3 met zijaansluiting.

### Toepassing

- Accessoires voor interieurroosters.
- Let op: deze accessoires zijn niet bruikbaar met ronde kanaalroosters.
- Deze plenums zijn geschikt voor roosters met bevestiging F1 en F3.

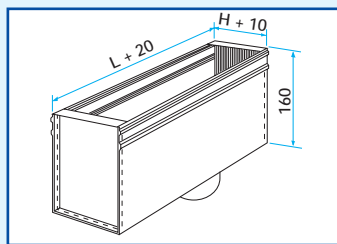
### Beschrijving

- MT F3: plenumbox met achteraansluiting. Gemaakt van gegalvaniseerde plaatstaal. Er zijn twee modellen afhankelijk van de aansluitdiameter.
  - Model "90°" als de aansluitdiameter < nominale hoogte van het rooster (aangegeven door \*).
  - Model "83°" als de aansluitdiameter > nominale hoogte van het rooster.
- ME F3: plenumbox met zijaansluiting. Gemaakt van gegalvaniseerde plaatstaal.
- MTI F3: plenumbox MT F3 met inwendige isolatie.
- MEI F3: plenumbox ME F3 met inwendige isolatie.
- De plenumboxen MT F3 en ME F3 hebben geen contrakader F4 nodig.

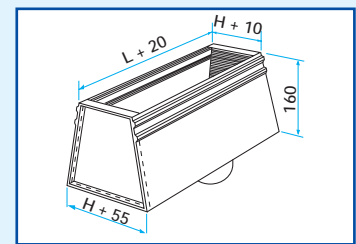
### Standaardafmetingen

- Serie beschikbaar in 200 x 75 t/m 1200 x 500 mm in stappen van 25 mm.
- Andere afmetingen op aanvraag.

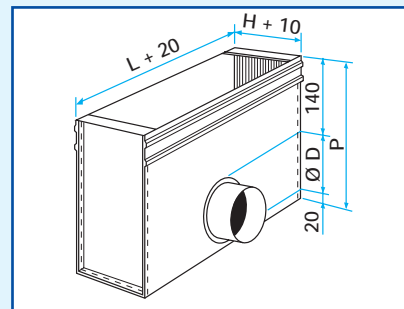
### Detail



Plenumbox MT F3 met achteraansluiting 90°



Plenumbox MT F3 met achteraansluiting 83°



Plenumbox ME F3 met zijaansluiting

L (mm)	Afmetingen						
	H = 100		H = 150		H = 200		H = 300
	ME/MT F3	ME F3 Clim.	ME/MT F3	ME F3 Clim.	ME/MT F3	ME F3 Clim.	ME/MT F3
200	Ø 80*	Ø 125	-	-	-	-	-
250	Ø 100	-	Ø 125*	-	-	-	-
300	Ø 125	Ø 160	Ø 160	Ø 200	-	Ø 200	-
400	Ø 125	-	Ø 160	-	Ø 200	-	-
500	Ø 125	-	Ø 160	-	Ø 200	-	-
600	-	-	Ø 160	-	Ø 200	-	Ø 250*
800	-	-	-	-	2 x Ø 200	-	2 x Ø 250*
1000	-	-	-	-	-	-	2 x Ø 250*

### Toepassing

