

Geperst stalen roosters

Serie SR 377 - staal



Rooster SR 377

Toepassing

- Retourlucht voor alle ventilatie en airconditioning-systemen.
- Muurmontage.

Opbouw

- Rooster met een rij vaste horizontale lamellen, onder een hoek van 20°, met een onderlinge afstand van 8,5 mm.

Afwerking

- Staal gelakt met epoxyverf, wit RAL 9010.
- Verfcodes volgens RAL (optie). Zie de lijst met beschikbare kleuren op pagina 235.

Bevestiging

- F1: voorzien van voorgeboorde schroefgaten in de flens.

Zie pagina 78 voor meer informatie.

Accessoires

- Geen accessoires beschikbaar.

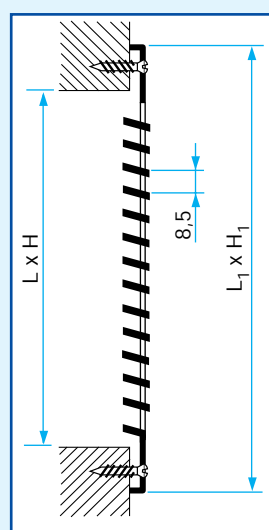
Standaardafmetingen

- Geen andere maten beschikbaar.

Technische eigenschappen

- Zie de selectietabellen op pagina 76.

Detail



SR 377

L (mm)	H (mm)	L1 x H1 (mm)
100	100	150 x 150
200	100	250 x 150
250	100	290 x 140
300	100	340 x 140
100	150	150 x 200
150	150	200 x 200
250	150	300 x 200
350	150	390 x 190
400	150	440 x 190
100	200	150 x 250
200	200	250 x 250
300	300	640 x 340
600	300	640 x 340
400	400	440 x 440
500	500	540 x 540
600	600	640 x 640
750	750	790 x 790
900	900	940 x 940

Geperst stalen roosters

Serie SR 356 - SR 413 - staal



Rooster SR 356



Rooster SR 413

Toepassing

SR 356

• Toevoerlucht voor alle ventilatie en airconditioning-systemen.

• Muurmontage.

SR 413

• Vloerrooster voor ventilatietoepassingen en alle airconditioningsystemen.

• Vloermontage.

Opbouw

SR 356

• Rooster met een rij verticale lamellen onder een hoek van 20° naar links of naar rechts, afstand 8,5 mm.

SR 413

• Rooster met een rij verticale lamellen onder een hoek van 30° naar links of naar rechts, afstand 12,5 mm.

Afwerking

• Geperst staal, epoxyverf RAL 9010.

• Verfcodes volgens RAL (optie). Zie de lijst met beschikbare kleuren op pagina 235.

Bevestiging

SR 356

• Zichtbare schroefbevestiging in de flens.

SR 413

• Bevestiging door inschuiven in het kanaal.

Accessoires

• SR 356: volumeregelaar met meerdere bladen, geïntegreerd in het rooster.

• SR 413: volumeregelaar met meerdere bladen, geïntegreerd in het rooster.

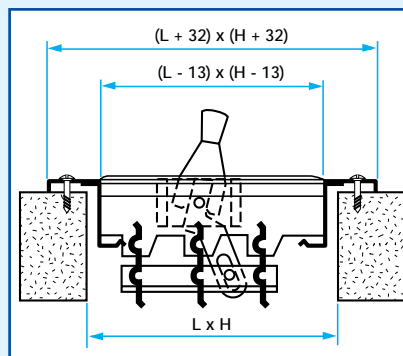
Standaardafmetingen

• Geen andere maten beschikbaar.

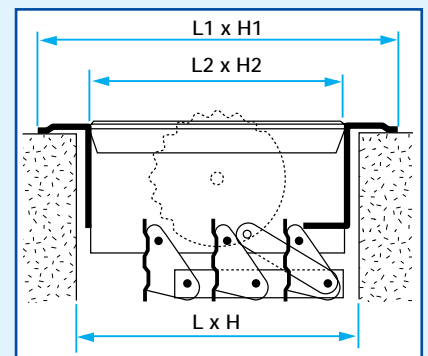
Technische eigenschappen

• Zie de selectietabellen op pagina 76.

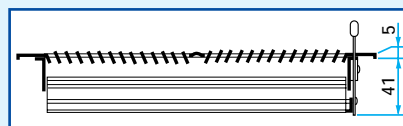
Detail



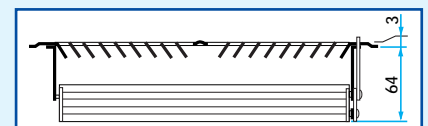
Rooster SR 356



Rooster SR 413



Rooster SR 356



Rooster SR 413

L (mm)	H (mm)	L1 x H1 (mm) SR 413	L2 x H2 (mm) SR 413
203	102	-	-
305	102	343 x 137	288 x 93
356	102	394 x 137	339 x 93
254	152	-	-
305	152	-	-
406	203	-	-

Geperst stalen roosters

Serie SR 377 - SR 356 - SR 413

Selectie - retour voor SR 377

L x H (mm)	Oppervlakte Af (m ²)	Debiet voor Lw < NR30 (m ³ /h)
100 x 100	0,007	100
200 x 100	0,014	200
250 x 100	0,017	250
300 x 100	0,022	300
100 x 150	0,011	150
150 x 150	0,017	175
250 x 150	0,027	250
350 x 150	0,039	500
400 x 150	0,046	600
100 x 200	0,014	200
200 x 200	0,027	400
300 x 300	0,071	1000
600 x 300	0,138	2000
400 x 400	0,135	1500
500 x 500	0,204	3000
600 x 600	0,293	4000
750 x 750	0,459	5000
900 x 900	0,661	6000

De waarden Lw (NR) houden geen rekening met de demping van de ruimte.

Selectie - retour voor SR 356

L x H (mm)	Oppervlakte Af (m ²)	Debiet voor Lw < NR30 (m ³ /h)
263 x 102	0,012	150
305 x 102	0,019	200
254 x 152	0,026	300
305 x 152	0,030	400
406 x 203	0,053	750

De waarden Lw (NR) houden geen rekening met de demping van de ruimte.

Selectie - retour voor SR 413

L x H (mm)	Oppervlakte Af (m ²)	Debiet voor Lw < NR30 (m ³ /h)
263 x 102	0,022	250
406 x 203	0,025	400

De waarden Lw (NR) houden geen rekening met de demping van de ruimte.

Metalen roosters

GAT - GR



GAT



GR

VOORDELEN

- Met of zonder muggengaas.
- Te verkrijgen in wit plaatstaal en in aluminium.

BESCHRIJVING

- Aanzuig en afblaas.
- Roosters zijn voorzien van horizontale lamellen met een helling van 20° met een tussenafstand van 12 mm (GAT) of 6 mm (GR).
- Afwerking roosters in wit plaatstaal (RAL 9010) en aluminium.
- Verkrijgbaar met en zonder GAM (muggengaas).

INSTALLATIE

- Wordt vastgezet met schroeven.

VRIJE LUCHTDOORLAAT

Vrije luchtdoorlaat (cm ²)	Model GAT	Model GR
50	GAT 150 x 150	GR 160 x 100
100	GAT 150 x 200	GR 330 x 100
100	GAT 207 x 140	
150	GAT 250 x 150	GR 505 x 100
150	GAT 150 x 250	
150	GAT 200 x 200	
175		GR 220 x 190
200	GAT 250 x 250	
250	GAT 300 x 200	
350		GR 395 x 190
525		GR 565 x 190

GAMME GAT R10

Afmetingen	Aluminium		Galv. epoxy wit	
	Met GAM Code	Zonder GAM Code	Met GAM Code	Zonder GAM Code
150 x 150	11001024	11001016	11001008	11001000
200 x 200	11001029	11001021	11001013	11001005
150 x 200	11001025	11001017	11001009	11001001
207 x 140	11001026	11001018	11001010	11001002
250 x 150	11001027	11001019	11001011	11001003
150 x 250	11001028	11001020	11001012	11001004
250 x 250	11001030	11001022	11001014	11001006
300 x 200	11001031	11001023	11001015	11001007

GAMME GR R10

Afmetingen	Aluminium		Galv. epoxy wit	
	Met GAM Code	Zonder GAM Code	Met GAM Code	Zonder GAM Code
160 x 100	11001063	11001057	11001051	11001045
330 x 100	11001064	11001058	11001052	11001046
505 x 100	11001065	11001059	11001053	11001047
220 x 190	11001066	11001060	11001054	11001048
395 x 190	11001067	11001061	11001055	11001049
565 x 190	11001068	11001062	11001056	11001050