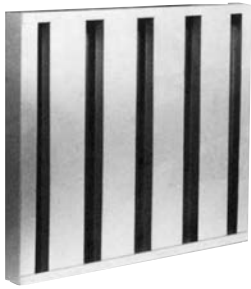


Zandvangers

Serie AG 644 - SG 644 - aluminium of staal



Rooster AG 644

Toepassing

- Toevoer- of retourlucht voor alle ventilatie- en airconditioningsystemen.
- Bedoeld voor het afvangen van zand.
- Vangt t/m 80% van de vaste deeltjes in de lucht af.
- Muurmontage

Opbouw

- AG 644: kader en verticale lamellen van onbewerkt aluminium.
- SG 644: kader en verticale lamellen van gegalvaniseerd staal.
- Ruimte tussen de lamellen 50 mm.

Afwerking

- AG 644: onbewerkt aluminium.
- SG 644: gegalvaniseerd staal.
- Geen verf beschikbaar.

Bevestiging

- Bevestig het kader met schroeven in de muur.

Accessoires

- S: gegalvaniseerd stalen vogelgaas (12 x 12 x Ø 1,2 mm).
- T: roestvrij staal vogelgaas (5 x 5 x Ø 0,7 mm).
- I: gegalvaniseerd stalen insectengaas (1 x 1 x Ø 0,4 mm).
- Z: montageprofiel voor het monteren van meerdere elementen in de hoogterichting en het afvoeren van de vaste deeltjes.

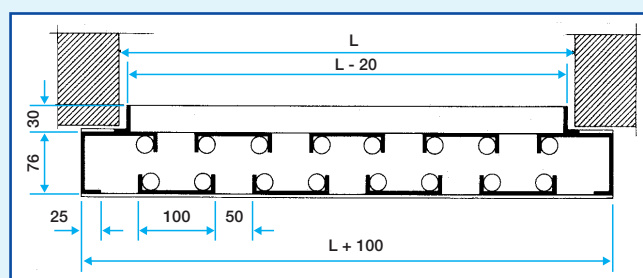
Standaardafmetingen

- Serie beschikbaar in de maten 450 x 200 t/m 1200 x 1950 mm in stappen van 50 mm.
- Andere maten op aanvraag.

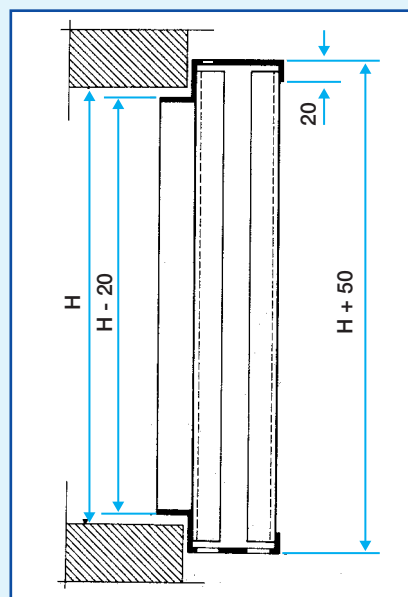
Technische eigenschappen

- Drukverlies ΔP_t (Pa) en filtercapaciteit F(%), zie hiernaast.

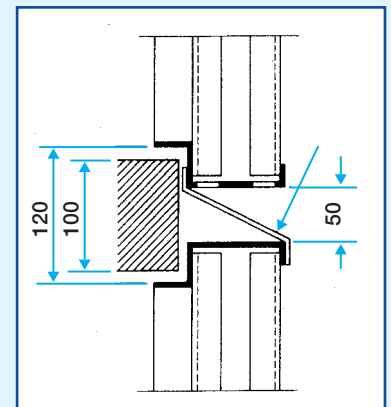
Detail



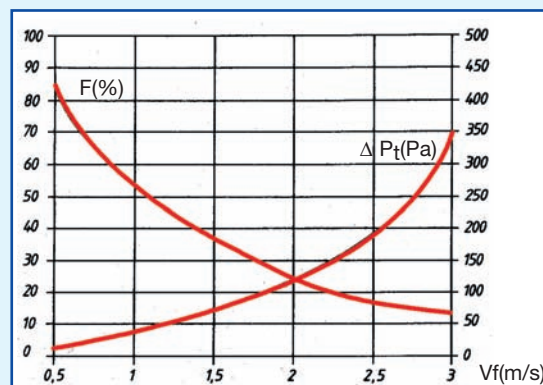
AG en SG 644: horizontale doorsnede



AG en SG 644: verticale doorsnede



Profiel Z



Selectiediaagram: filtercapaciteit en drukverlies afhankelijk van de doorstroomsnelheid.