

Ronde buitenluchtroosters

Serie AR 637 - aluminium



Rooster AR 637

Toepassing

- Toevoer- of retourlucht voor alle ventilatie- en airconditioningsystemen.
- Muurmontage

Opbouw

Diameters van 125 t/m 315 mm:

- Regenwerende lamellen met een tussenafstand van 20 mm.
- Gemaakt van aluminium.

Diameters van 400 t/m 630 mm:

- Regenwerende lamellen met een tussenafstand van 50 mm.
- Gemaakt van aluminium.
- Het binnengedeelte bevat een gegalvaniseerd staal vogelgaas met vierkante mazen van 12 x 12 mm, Ø 1,2 mm.

Afwerking

Diameters van 125 t/m 315 mm:

- Natureel satijnglanzend geanodiseerd aluminium.
- Verfcodes volgens RAL (optie). Zie de lijst met beschikbare kleuren op pagina 235.

Diameters van 400 t/m 630 mm:

- Onbewerkt aluminium.
- Verfcodes volgens RAL (optie). Zie de lijst met beschikbare kleuren op pagina 235.

Bevestiging

Diameters van 125 t/m 315 mm:

- Onzichtbare schroefbevestiging in de binnenhuls.

Diameters van 400 t/m 630 mm:

- Zichtbare schroefbevestiging in het kader.

Accessoires

- I: gegalvaniseerd stalen insectengaas (1 x 1 x Ø 0,4 mm).

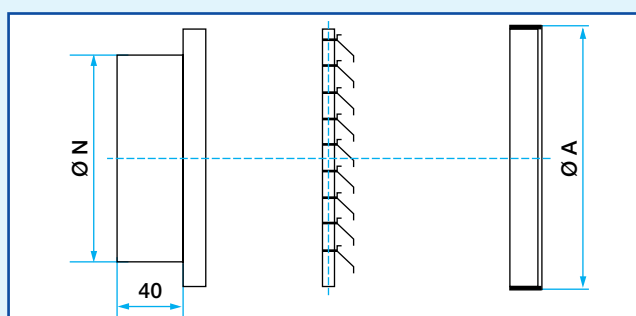
Standaardafmetingen

- Diameters van Ø 125 t/m Ø 630 mm
- Andere maten op aanvraag.

Technische eigenschappen

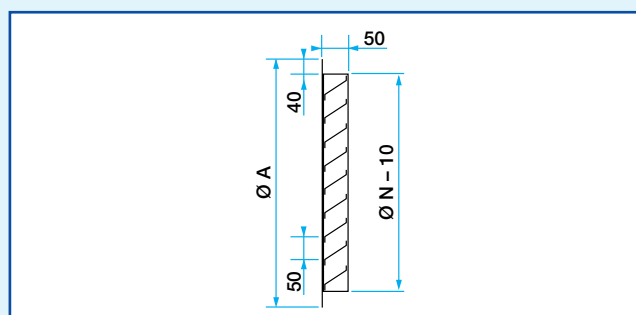
- Zie de selectietabel hiernaast.
- Andere luchthoeveelheden op aanvraag.

Detail



Rooster AR 637 van Ø 125 t/m Ø 315

Ø N (mm)	Ø A (mm)
125	160
160	200
200	250
250	315
315	385



Rooster AR 637 van Ø 400 t/m Ø 630

Ø N (mm)	Ø A (mm)
400	450
450	500
500	550
630	680

SELECTIETABEL AR 637 (LW) NR35

Ø D (mm)	Netto vrije doorlaat m ²	Luchthoeveelheid m ³ /h
125	0,006	tot 70
160	0,009	70 t/m 105
200	0,014	105 t/m 160
250	0,022	160 t/m 250
315	0,035	250 t/m 390