

# Grilles circulaires

## Série AR 637 - aluminium



Grille AR 637

### Utilisation

- Prise d'air neuf ou rejet d'air vicié, pour toutes applications de ventilation ou de conditionnement d'air.
- Positionnement mural.

### Construction

Diamètres de 125 à 315 mm :

- Ailettes type pare-pluie, espacées de 20 mm.
- Construction en aluminium.

Diamètres de 400 à 630 mm :

- Ailettes type pare-pluie, espacées de 50 mm.
- Construction en aluminium.
- Partie intérieure comportant un grillage de protection anti-oiseau à mailles carrées de 12 x 12 mm, Ø 1.2 mm en acier galvanisé.

### Finition

Diamètres de 125 à 315 mm :

- Aluminium anodisé, teinte naturelle satinée.
- Finition peinture selon carte RAL. Consulter la liste des couleurs disponibles page 252.

Diamètres de 400 à 630 mm :

- Aluminium brut.
- Finition peinture selon carte RAL. Consulter la liste des couleurs disponibles page 252.

### Fixation

Diamètres de 125 à 315 mm :

- Fixation non apparente par vis dans la colerette intérieure.

Diamètres de 400 à 630 mm :

- Fixation apparente par vis dans l'encadrement.

### Accessoires

- I : treillis anti-insecte en acier galvanisé (1 x 1 x Ø 0.4 mm).

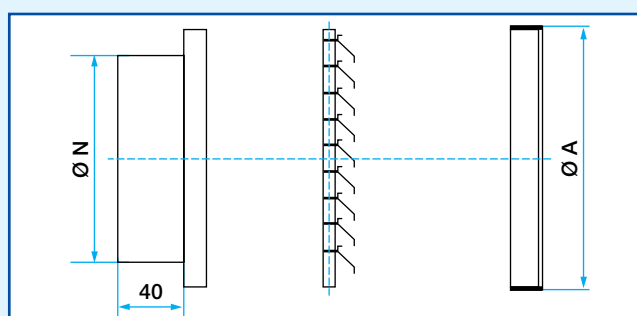
### Dimensions standard

- Gamme dimensionnelle du Ø 125 au Ø 1250 mm.
- Autres dimensions sur demande (nous consulter).

### Caractéristiques techniques

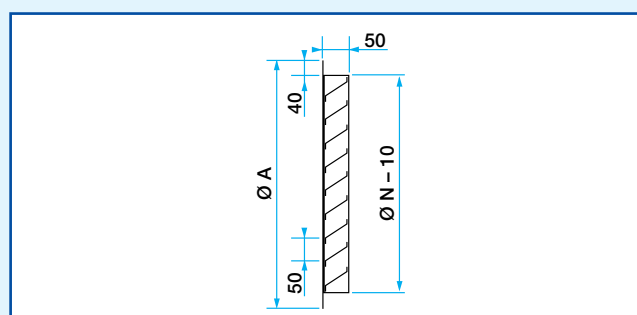
- Tableaux de sélection page 251.

### Encombrement



Grille AR 637 du Ø 125 au Ø 315

Ø N (mm)	Ø A (mm)
125	160
160	200
200	250
250	315
315	385



Grille AR 637 du Ø 400 au Ø 630

Ø N (mm)	Ø A (mm)
400	450
450	500
500	550
630	680

# Grilles circulaires

## Série AG 637

### Gamme standard

Dimensions (mm)	AR 637 Code
125	11052240
160	11052241
200	11052242
250	11052243
315	11052244
400	11052260
450	11052261
500	11052262
560	11052263
630	11052264

Fixation	Finition
<ul style="list-style-type: none"> <li>Non apparente par vis dans la colerette intérieure (diamètres de 125 à 315 mm).</li> <li>Apparente par vis dans l'encadrement (diamètres 400 à 630 mm)</li> </ul>	<ul style="list-style-type: none"> <li>Aluminium anodisé teinte naturelle satinée (diamètres de 125 à 315 mm).</li> <li>Aluminium brut (diamètres de 400 à 630 mm).</li> </ul>

### Gamme avec choix d'options

Diamètre (mm)	Désignation	Code
125	AR 637	11002505
160	AR 637	11002506
200	AR 637	11002507
250	AR 637	11002508
315	AR 637	11002509

### Options disponibles

Finition
<ul style="list-style-type: none"> <li>Peinture époxy selon carte RAL (tous modèles). Consulter la liste des couleurs disponibles page 242.</li> </ul>

## Série AR 637

### Sélection - prise d'air et refoulement

Af (m <sup>2</sup> )	Ø (mm)	qv (m <sup>3</sup> /h)											
		150		200		300		500		800		1000	
0,013	125	-	43	25	70	35	135					Lw	Pa1
		2,7	33	3,4	54	5,8	104					Vf	Pa2
0,021	160			-	30	27	62	37	139				
				2,3	23	3,1	48	6	107				
0,033	200					-	28	30	66	40	139		
						2,2	22	3,3	51	6	107		
0,053	250							20	32	33	80	36	130
								2,4	25	3,6	62	5,1	101
0,081	315	Lw	Pa1							23	35	28	51
		Vf	Pa2							2,5	27	2,8	39

Les valeurs Lw (NR) ne tiennent pas compte de l'atténuation du local.

Pa1 (Pa) = perte de charge en prise d'air.

Pa2 (Pa) = perte de charge en refoulement.

Af (m<sup>2</sup>) = surface frontale.

Vf (m/s) = vitesse frontale.

