

# Buitenluchtroosters met instelbare lamellen

Serie AG 645 - AU 645 - aluminium



Rooster AG 645 Q

## Toepassing

- Toevoer- of retourlucht voor alle ventilatie- en airconditioningsystemen met sluitmogelijkheid.
- Muurmontage

## Opbouw

- AG 645: kader en regenwerende horizontale lamellen van spuitgegoten aluminium.
- AU 645: kader van spuitgegoten aluminium U-profiel, regenwerende horizontale lamellen van spuitgegoten aluminium.
- Ruimte tussen de lamellen 100 mm.
- De lamellen zijn uitgevoerd met gecadmeerde stalen assen in nylon lagers en gekoppeld met externe stangen voor een complete sluiting van het rooster.
- Het binnengedeelte bevat een gegalvaniseerd staal vogelgaas met vierkante mazen van 12 x 12 mm, Ø 1,2 mm.

## Afwerking

- Onbewerkt aluminium.
- Natureel satijnglanzend geanodiseerd aluminium op aanvraag (code A).
- Verfcodes volgens RAL (optie). Zie de lijst met beschikbare kleuren op pagina 235.

## Bevestiging

- F0: geen voorgeboorde schroefgaten.
- F1: zichtbare schroefbevestiging in de flens (voor-geboord).
- Detail van de verschillende bevestigingen op p. 215 t/m p. 217.

## Accessoires

- Q: handbediening.
- M: motorstoel voor servomotor (neem contact met ons op voor meer informatie).
- BR: bronzen lagers.
- F11: montageframe van gegalvaniseerde plaatstaal.
- F12: bevestiging aan de achterkant met hoekijzers (alleen geschikt voor kader AU).
- F13: bevestiging langs de achterkant voor lineaire koppeling met aaneensluitende lamellen.
- I: gegalvaniseerd stalen insectengaas (1 x 1 x Ø 0,4 mm).
- T: roestvrij staal vogelgaas (5 x 5 x Ø 0,7 mm).

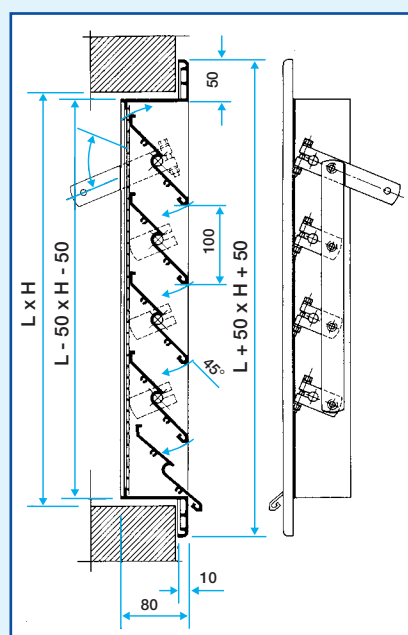
## Standaardafmetingen

- Beschikbaar in de maten 400 x 400 t/m 1200 x 2000 mm in stappen van 10 mm.
- Grotere maten kunnen gemaakt worden uit meerdere delen door assemblage op de bouwplaats.
- Andere maten op aanvraag.

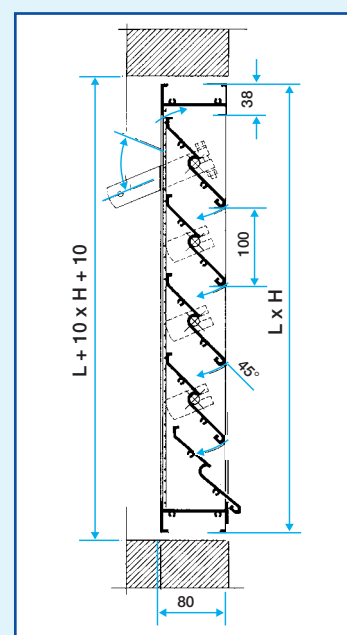
## Technische eigenschappen

- Zie de selectietabellen op pagina 225.
- Zie de selectiediagrammen op pagina 223.

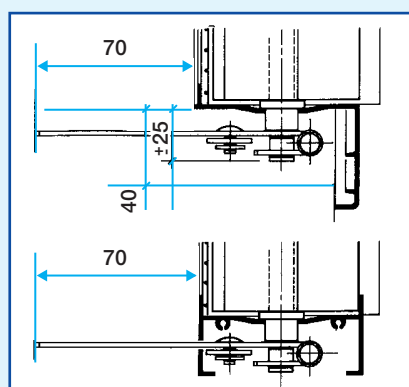
## Detail



Rooster AG 645 Q



Rooster AU 645 Q



# Buitenluchtroosters met instelbare lamellen

Serie 645

## Selectie - toevoer - retour

Af (m <sup>2</sup> )	L x H (mm)	qv (m <sup>3</sup> /h)										Lw	Pa1	Vf	Pa2	
		1000	1500	2000	3000	5000	7000	9000	12000	15000						
0,10	400 x 400	41	46													
		2,8	35													
0,16	600 x 400	30	17	42	39											
		1,7	13	2,6	30											
0,27	600 x 600		29	13	37	26										
			1,5	10	2,1	20										
0,37	800 x 600		29	13	41	31										
				1,5	10	2,3	24									
0,46	1000 x 600				36	19										
					1,8	14										
0,53	800 x 800				35	15	47	39								
					1,6	11	2,6	30								
0,66	1000 x 800				42	26	2,1	20								
0,80	1200 x 800				37	17	47	33								
					1,7	13	2,4	26								
0,86	1000 x 1000				35	15	45	31								
					1,6	11	2,3	24								
0,93	1400 x 800				33	11	43	26								
					1,4	8	2,1	19								
1,03	1200 x 1000				40	21	48	33								
					1,9	16	2,4	26								
1,21	1400 x 1000				37	15	44	26								
					1,6	11	2,1	20								
1,27	1200 x 1200				43	23	2,0	18								
1,38	1600 x 1000				41	19	50	33								
					1,8	14	2,4	26								
1,70	1600 x 1200	Lw	Pa1		35	11	44	23	49	42						
		Vf	Pa2		1,4	9	2,0	18	2,7	33						

De waarden Lw (NR) houden geen rekening met de demping van de ruimte.

## Frontaal oppervlak - Af in m<sup>2</sup>

H (mm)	L (mm)					
	400	500	600	800	1000	1200
400	0,10	0,13	0,16	0,21	0,27	
500	0,14	0,18	0,22	0,29	0,37	0,44
600	0,18	0,23	0,27	0,37	0,46	0,56
800	0,26	0,32	0,39	0,53	0,66	0,80
1000	0,33	0,42	0,51	0,68	0,86	1,03
1200	0,41	0,51	0,62	0,84	1,05	1,27
1400	0,48	0,61	0,74	0,99	1,25	1,50
1600	0,56	0,71	0,85	1,15	1,44	1,74
1800	0,63	0,80	0,97	1,30	1,64	1,97
2000	0,71	0,90	1,08	1,46	1,83	2,21

De waarden Lw (NR) houden geen rekening met de demping van de ruimte.

Pa1 (Pa) = drukverlies bij toevoerlucht.

Pa2 (Pa) = drukverlies bij retourlucht.

Af (m<sup>2</sup>) = frontaal oppervlak.

Vf (m/s) = frontale snelheid.

