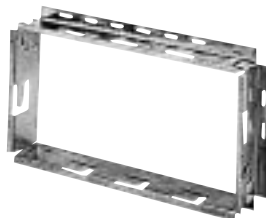


Grilles rectangulaires

Série AWA 251 - aluminium



Grille AWA 251



Contre-cadre F4

Utilisation

- Prise d'air neuf ou rejet d'air vicié pour toutes applications de ventilation et de conditionnement d'air.
- Positionnement mural.

Construction

- Cadre en aluminium extrudé, ailettes horizontales type pare-pluie en aluminium extrudé.
- Entraxe des ailettes de 25 mm.
- Partie intérieure comportant un grillage de protection anti-oiseau à mailles losanges de 10 x 30 mm, \varnothing 0.8 mm.

Finition

- Aluminium anodisé, teinte naturelle satinée.
- Finition peinture selon carte RAL. Consulter la liste des couleurs disponibles page 252.

Fixation

- Fixation apparente par vis dans le cadre (pré-percé).

Accessoires

- F4 : contre-cadre de montage en tôle d'acier galvanisé.

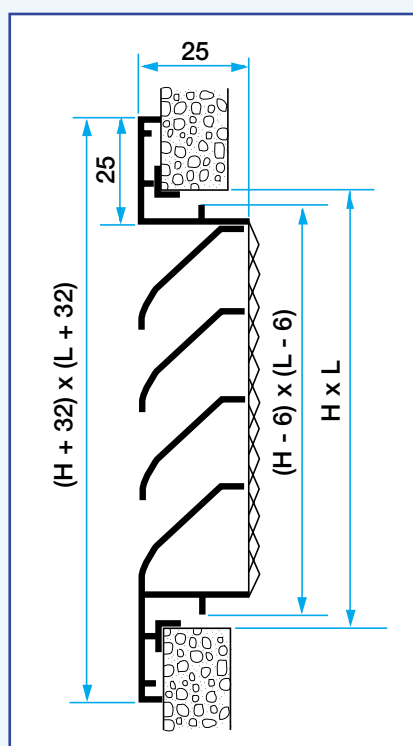
Dimensions standard

- Gamme dimensionnelle de 200 x 100 mm à 1000 x 800 mm au pas de 50 mm.
- Autres dimensions sur demande (nous consulter).
Pour plus d'information, se référer à la page 234.

Caractéristiques techniques

- Tableaux de sélection page 236.

Encombrement



Grille AWA 251

Grilles rectangulaires

Série AWA 251

Gamme standard grille AWA 251

H (mm)	L 200 Code	L 250 Code	L 300 Code	L 350 Code	L 400 Code	L 450 Code
100	11052023	11052069	11052024	11052070	11052025	11052071
150	11052027	11052077	11052028	11052078	11052029	11052079
200	11052032	11052084	11052033	11052085	11052034	11052086
250	11052089	11052090	11052091	11052092	11052093	11052094
300	11052126	11052127	11052039	11052128	11052040	11052129
350	11052132	11052133	11052134	11052135	11052136	11052137
400	11052144	11052145	11052146	11052147	11052045	11052148
450	11052149	11052150	11052151	11052152	11052153	11052154
500	11052161	11052162	11052163	11052164	11052165	11052166
H (mm)	L 500 Code	L 600 Code	L 700 Code	L 800 Code	L 900 Code	L 1000 Code
100	11052026	11052072	11052073	11052074	11052075	11052076
150	11052030	11052031	11052080	11052081	11052082	11052083
200	11052035	11052036	11052037	11052038	11052087	11052088
250	11052095	11052096	11052097	11052098	11052099	11052125
300	11052041	11052042	11052043	11052044	11052130	11052131
350	11052138	11052139	11052140	11052141	11052142	11052143
400	11052046	11052047	11052048	11052049	11052050	11052051
450	11052155	11052156	11052157	11052158	11052159	11052160
500	11052052	11052064	11052065	11052066	11052067	11052068
600	-	11052167	11052168	11052169	11052170	11052171
700	-	11052172	11052173	11052174	11052175	11052176
800	-	11052177	11052178	11052179	11052180	11052181

Gamme standard contre-cadre F4

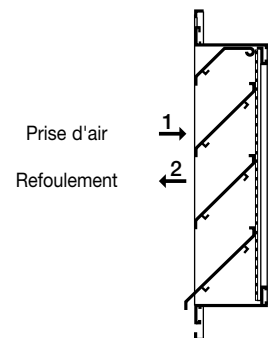
H (mm)	Contre-cadre F4					
	L 200 Code	L 250 Code	L 300 Code	L 350 Code	L 400 Code	L 450 Code
100	11053761	11053762	11053763	11053800	11053764	11053801
150	11053792	11053766	11053767	11053804	11053768	11053805
200	11053793	11053808	11053794	11053809	11053771	11053810
250	-	11053813	11053814	11053815	11053816	11053817
300	-	-	11053788	11053826	11053797	11053827
350	-	-	-	11053832	11053833	11053834
400	-	-	-	-	11053466	11053845
450	-	-	-	-	-	11053851
H (mm)	Contre-cadre F4					
	L 500 Code	L 600 Code	L 700 Code	L 800 Code	L 900 Code	L 1000 Code
100	11053765	11053780	11053802	11053781	11053803	11053782
150	11053769	11053770	11053806	11053783	11053807	11053784
200	11053772	11053773	11053795	11053774	11053811	11053786
250	11053818	11053819	11053820	11053821	11053822	11053823
300	11053789	11053775	11053799	11053776	11053828	11053777
350	11053835	11053836	11053837	11053838	11053839	11053840
400	11053467	11053468	11053469	11053470	11053471	11053472
450	11053852	11053853	11053854	11053855	11053856	11053857
500	11053473	11053474	11053475	11053476	11053477	11053478
600	-	11053790	11053867	11053868	11053869	11053791
700	-	-	11053872	11053873	11053874	11053875
800	-	-	-	11053878	11053879	11053880

Grilles rectangulaires

Série 251

Sélection - prise d'air et refoilement

Af (m ²)	L x H (mm)	qv (m ³ /h)														Lw	Pa1	
		250	500	750	1000	1500	2000	2500	3000	3500	4000	5000	6000	7000	8000			Vf
0,010	200 x 100	33	88															
		7	68															
0,015	300 x 100	20	36	44	156													
0,017	200 x 150	4,6	30	9,2	120													
0,020	400 x 100	-	22	35	80													
	200 x 200	3,5	17	6,9	60													
0,025	500 x 100	-	14	26	51	42	115											
	300 x 150	2,8	11	5,5	38	8,3	86											
0,033	400 x 150	-	10	21	39	37	90											
	300 x 200	2,4	8	4,6	29	7,1	70											
0,040	500 x 150		-	22	26	51	38	91										
	400 x 200		3,5	16	5,3	39	7,1	69										
0,050	600 x 150 - 500 x 200		-	13	-	34	33	65	44	120								
	300 x 300		2,7	10	4,3	25	6	50	8,1	90								
0,070	600 x 200			-	19	25	37	36	68									
	400 x 300			3,2	14	4,5	28	6,1	51									
0,080	700 x 200			-	13	-	26	33	55	43	118							
				2,7	18	3,7	20	5,6	43	7,5	89							
0,090	800 x 200 - 500 x 300			20	10	-	20	29	42	39	80	46	125	52	160			
	400 x 400			2,4	8	3,2	15	4,9	33	6,6	60	8,3	94	9,5	130			
0,100	600 x 300			-	16	27	33	36	63	45	98	49	126					
				2,8	12	4,4	26	5,9	47	7,4	73	8,4	102					
0,120	500 x 400			-	10	23	27	33	51	39	80	45	102					
				2,6	8	3,9	21	5,3	38	6,6	59	7,6	83					
0,125	700 x 300					22	24	30	46	38	72	44	93					
				3,7	19	5	35	6,3	55	7,3	76							
0,140	600 x 400			-	16	23	29	30	45	37	65	41	89	46	116			
	800 x 300			3	12	4	22	5	34	5,7	43	6,7	59	7,7	77			
0,150	500 x 500			-	15	22	27	29	42	34	60	39	82	44	107			
				2,9	11	3,8	20	4,8	31	5,5	40	6,4	54	7,3	71			
0,160	700 x 400					21	16	25	25	31	48	36	65	39	85			
				3,4	14	4,3	22	4,9	32	5,7	44	6,5	58					
0,180	600 x 500					21	14	24	22	29	42	34	57	38	74	48	116	
				3,2	12	4	19	4,6	28	5,4	38	6,2	50	7,8	78			
0,190	800 x 400			-	12	23	17	27	32	31	44	37	58	44	91			
				3	11	3,8	15	4,3	21	5	29	5,7	38	7,1	59			
0,210	900 x 400			-	11	-	16	24	26	30	35	34	46	42	72			
	700 x 500			2,8	10	3,5	15	4	19	4,7	26	5,4	34	6,8	53			
0,220	600 x 600			-	10	-	15	25	26	27	30	27	33	34	52			
				2,5	9	3,2	13	3,8	19	4,0	21	4,2	24	5,3	38			
0,240	1000 x 400			-	11	-	15	-	23	27	31	33	41	41	70			
	800 x 500			2,5	9	3,1	12	3,6	17	4,2	23	4,8	30	6,2	50			
0,260	700 x 600			-	9	-	14	-	22	25	30	33	40	41	70			
	600 x 700			2,1	8	2,7	11	3,2	15	3,9	21	4,3	29	5,3	50			
0,270	900 x 500					-	12	-	18	-	25	24	25	30	36			
				2,8	10	3,2	13	3,7	18	3,8	18	4,5	28					
0,295	600 x 800 - 800 x 600					-	11	-	16	-	23	25	28	37	44			
	700 x 700			2,4	10	2,9	11	3,3	16	3,8	20	4,8	31					
0,300	1000 x 500					-	14	-	19	35	46	43	72					
				2,8	10	3,3	14	5,1	34	6,3	53							
0,340	700 x 800 - 800 x 700			-	11	-	16	-	20	35	35	39	45	42	60			
	900 x 600			2,5	8	2,9	11	3,3	15	4,3	25	5	35	5,9	45			
0,360	1000 x 600			-	12	-	14	-	18	31	30	35	40	39	56			
				2,4	9	2,7	10	3,2	14	4	23	4,8	31	5,7	43			
0,390	900 x 700					-	15	27	22	33	35	38	45					
	800 x 800			2,9	8	3,5	17	4,4	27	5	35							
0,440	1000 x 700			-	13	23	20	30	30	34	36	37	50					
	900 x 800			2,6	10	3,4	15	4	23	4,5	28	5,2	39					
0,480	1000 x 800	Lw	Pa1			-	9	-	15	28	23	31	30	33	39			
		Vf	Pa2			2,3	7	2,9	12	3,5	18	4	23	4,6	30			



Les valeurs Lw (NR) ne tiennent pas compte de l'atténuation du local.

Pa1 (Pa) = perte de charge en prise d'air.

Pa2 (Pa) = perte de charge en refoilement.

Af (m²) = surface frontale.

Vf (m/s) = vitesse frontale.