

Grilles rectangulaires

Série AG 638 - aluminium



Grille AG 638

Utilisation

- Prise d'air neuf ou rejet d'air vicié.
- Positionnement mural.

Construction

- Cadre et ailettes horizontales type pare-pluie en aluminium extrudé.
- Entraxe des ailettes de 40 mm.
- Partie intérieure comportant un grillage de protection anti-oiseau à mailles carrées de 12 x 12 mm, Ø 1.2 mm en acier galvanisé.

Finition

- Aluminium brut.
- Finition aluminium anodisé teinte naturelle sur demande (code A).
- Finition peinture selon carte RAL. Consulter la liste des couleurs disponibles page 252.

Fixation

- F0 : néant.
- F1 : fixation apparente par vis dans le cadre (pré-percé).

Accessoires

- F10 : contre-cadre de montage en tôle d'acier galvanisé, muni de pattes de scellement.
- I : treillis anti-insecte en acier galvanisé (1 x 1 x Ø 0.4 mm).
- T : treillis anti-oiseau en acier inoxydable (5 x 5 x Ø 0.7 mm).

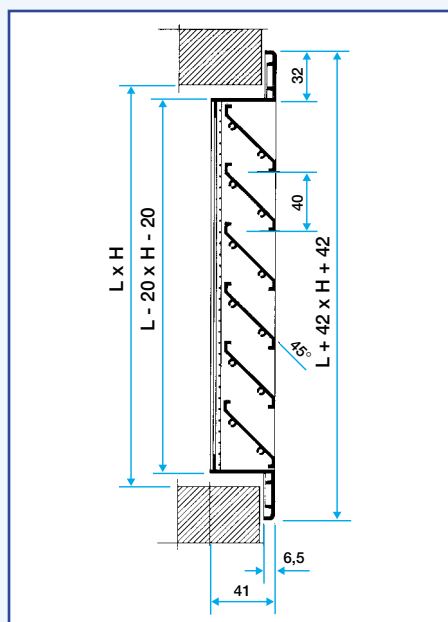
Dimensions standard

- Gamme dimensionnelle de 200 x 200 mm à 1200 x 1200 mm au pas de 10 mm.
 - Autres dimensions sur demande (nous consulter).
- Pour plus d'information, se référer à la page 235.

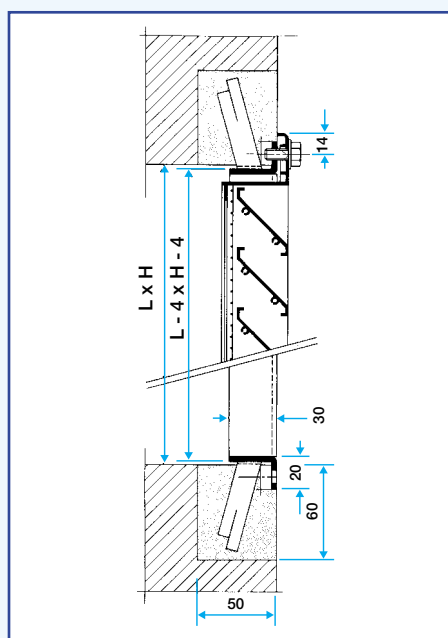
Caractéristiques techniques

- Tableaux de sélection page 237.
- Abaques de sélection page 241.

Encombrement



Grille AG 638



Grille + contre-cadre F10

Grilles rectangulaires

Série 638 - 639 - 640

Gamme standard

Dimensions (mm)	Grille acier SG 639 F1 Code	Grille alu AG 639 F1 Code	Contre-cadre F11 Code
300 x 300	11052124	-	11053464
400 x 400	11052110	-	11053450
600 x 400	11052112	-	11053463
600 x 600	11052113	11052053	11053452
800 x 600	11052115	11052055	11053454
800 x 800	11052116	11052056	11053455
1000 x 1000	11052118	11052058	11053457
1200 x 1200	11052119	11052059	11053458
1400 x 1400	11052120	11052060	11053459
1600 x 1600	11052121	11052061	11053460
1800 x 1800	11052122	11052062	11053461
2000 x 2000	11052123	11052063	11053462

Fixation	Finition
• Apparente par vis dans l'encadrement (pré-percé).	• Modèle AG : aluminium brut. • Modèle SG : acier galvanisé brut.

Gamme avec choix d'options

Type	Désignation	Code	Type	Désignation	Code
Grille alu petites dimensions	AG 638	11002054	Contre-cadre pour AG 638	F10	11002513
Grille alu grandes dimensions	AG 639	11002481	Grille acier grandes dimensions	SG 639	11002486
Grille alu grandes dimensions - noyau seul	AO 639	11002485	Grille acier grandes dimensions - noyau seul	SO 639	11002487
Grille alu conception robuste	AG 640	11002482	Grille alu conception robuste avec cadre en U	AU 640	11002484
Contre-cadre pour AG 639 et SG 639	F11	11002514	Fixation arrière pour série 639 version linéaire	F13	11002516
Fixation arrière pour types U	F12	11002515			

Dimensions disponibles

H / L (mm)	300	400	500	600	800	1000	1200	1400	1600	1800	2000
300	●	×	×	×	×	×	×	×	×	×	×
400	×	●	×	●	×	×	×	×	×	×	×
500	×	×	×	×	×	×	×	×	×	×	×
600	×	×	×	●	●	×	×	×	×	×	×
800	×	×	×	×	●	×	×	×	×	×	×
1000	×	×	×	×	×	●	×	×	×	×	×
1200	×	×	×	×	×	×	●	×	×	×	×
1400	×	×	×	×	×	×	×	●	×	×	×
1600	×	×	×	×	×	×	×	×	●	×	×
1800	×	×	×	×	×	×	×	×	×	●	×
2000	×	×	×	×	×	×	×	×	×	×	●

● Dimensions de la gamme standard.

Options disponibles

Fixation	Grillage	Finition
• F0 : néant • F1 : apparente par vis dans l'encadrement. Cadre pré-percé.	• Grillage anti-oiseau galva (en standard). • Grillage anti-oiseau inox. • Grillage anti-insecte galva.	• Anodisation teinte naturelle satinée (modèles alu). • Peinture époxy selon carte RAL (tous modèles). Consulter la liste des couleurs disponibles page 252.

Accessoires proposés

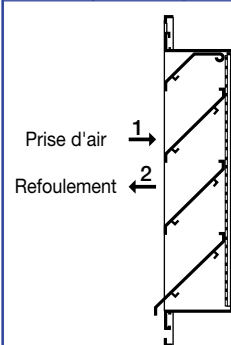
• Contre-cadre types F10, F11, F12 ou F13.

Grilles rectangulaires

Série 638

Sélection - prise d'air et refoulement

Af (m ²)	L x H (mm)	qv (m ³ /h)												Lw	Pa1		
		200	400	600	800	1000	1500	2000	2500	3000	4000	5000	7000				
0,024	200 x 200	25	23														
		2,4	19														Vf
0,038	300 x 200	18	11	36	44												
		1,7	9	2,7	36												
0,050	400 x 200			28	22												
				2,3	18												
0,070	300 x 300			23	16	36	37										
				2,0	13	3,0	30										
0,080	400 x 300 600 x 200			18	9	28	21										
				1,5	7	2,3	17										
0,110	500 x 300			23	14	32	23										
				1,8	11	2,4	19										
0,130	400 x 400			19	9	27	17	33	26								
				1,5	7	2,0	14	2,4	21								
0,140	600 x 300			23	12	29	19										
				1,7	10	2,1	15										
0,200	600 x 400 800 x 300			23	12	35	25										
				1,6	10	2,6	20										
0,210	500 x 500			20	9	33	22										
				2,1	7	2,8	18										
0,250	600 x 500			22	13	36	25										
				1,9	10	2,5	20										
0,310	600 x 600			22	8	31	16	37	25								
				1,5	6	2,0	13	2,5	20								
0,340	800 x 500			28	14	35	22										
				1,7	11	2,3	18										
0,420	800 x 600			23	9	29	13	35	19								
				1,5	7	1,8	10	2,2	15								
0,530	1000 x 600			24	8	29	12	38	23								
				1,5	6	1,8	10	2,3	19								
0,570	800 x 800			26	10	35	17	42	28								
				1,5	8	2,1	14	2,5	23								
0,930	1000 x 1000			24	7	32	12	42	24								
				1,4	5	1,7	10	2,4	20								
1,340	1200 x 1200	Lw	Pa1													32	12
		Vf	Pa2													1,5	10



Les valeurs Lw (NR) ne tiennent pas compte de l'atténuation du local.

Pa1 (Pa) = perte de charge en prise d'air.

Pa2 (Pa) = perte de charge en refoulement.

Af (m²) = surface frontale.

Vf (m/s) = vitesse frontale.

Grilles rectangulaires

Série 638 - 639 - 640 - surfaces frontales Af

AG 638 - Af en m²

H (mm)	L (mm)							
	200	300	400	500	600	800	1000	1200
200	0,024	0,038	0,05	0,07	0,08	0,11	0,13	0,16
300	0,042	0,07	0,09	0,11	0,14	0,19	0,23	0,28
400	0,06	0,09	0,13	0,16	0,20	0,26	0,33	0,40
500	0,08	0,12	0,17	0,21	0,25	0,34	0,43	0,52
600	0,10	0,15	0,20	0,26	0,31	0,42	0,53	0,63
800	0,13	0,21	0,28	0,35	0,43	0,57	0,73	0,87
1000	0,17	0,26	0,35	0,45	0,54	0,73	0,93	1,10
1200	0,20	0,32	0,43	0,54	0,66	0,89	1,13	1,34

AG 639 - SG 639 - Af en m²

H (mm)	L (mm)									
	400	500	600	800	1000	1200	1400	1600	1800	2000
400	0,11	0,14	0,17	0,23	0,29	0,35	0,41	0,47	0,52	0,58
500	0,15	0,19	0,23	0,31	0,39	0,47	0,54	0,62	0,70	0,78
600	0,19	0,24	0,29	0,39	0,48	0,58	0,68	0,78	0,88	0,98
800	0,26	0,33	0,40	0,54	0,68	0,82	0,96	1,10	1,24	1,37
1000	0,34	0,43	0,52	0,70	0,88	1,05	1,23	1,41	1,59	1,77
1200	0,41	0,52	0,63	0,85	1,07	1,29	1,51	1,73	1,95	2,17
1400	0,49	0,62	0,75	1,01	1,27	1,53	1,78	2,04	2,30	2,56
1600	0,57	0,71	0,86	1,16	1,46	1,76	2,06	2,36	2,66	2,96
1800	0,64	0,81	0,98	1,32	1,66	2,00	2,34	2,67	3,01	3,35
2000	0,72	0,91	1,10	1,47	1,85	2,23	2,61	2,99	3,37	3,75

AG 640 - Af en m²

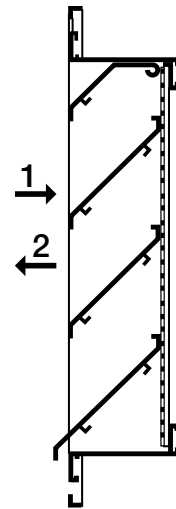
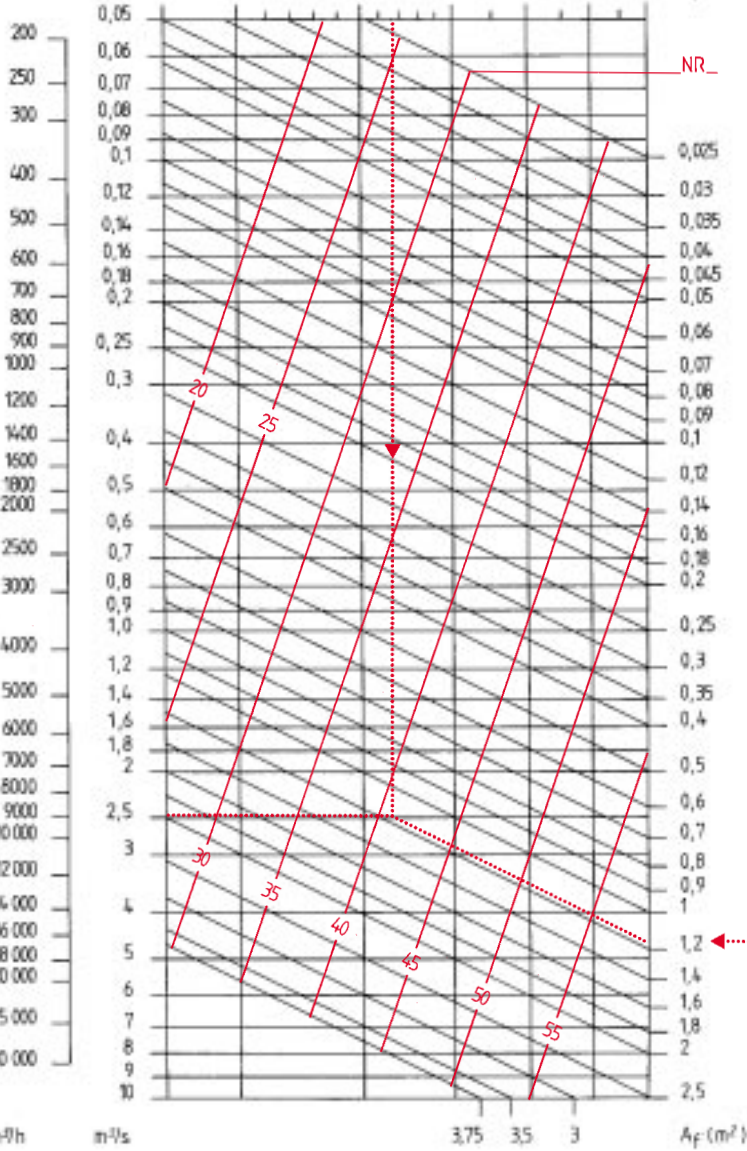
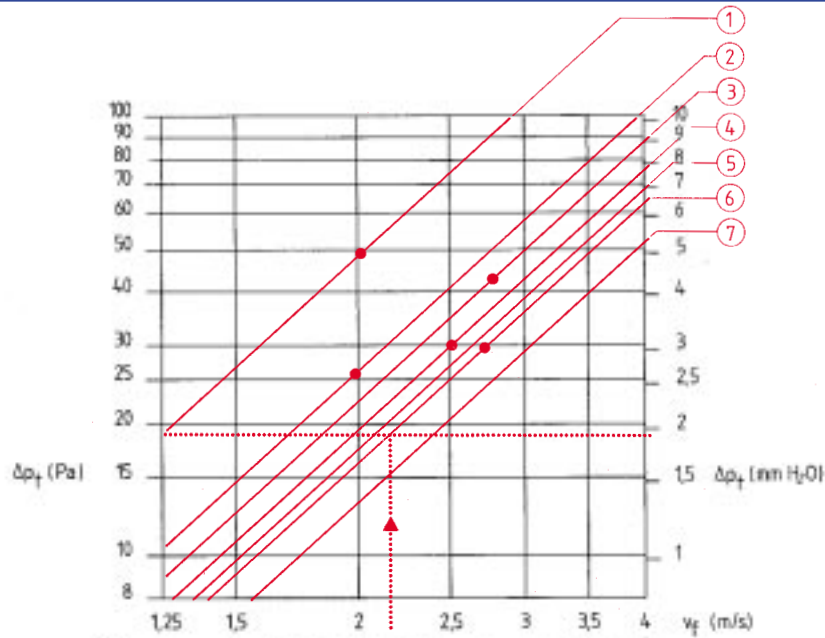
H (mm)	L (mm)									
	400	500	600	800	1000	1200	1400	1600	1800	2000
400	0,10	0,13	0,16	0,21	0,27	0,32	0,38	0,43	0,49	0,54
500	0,14	0,18	0,22	0,29	0,37	0,44	0,52	0,59	0,67	0,74
600	0,18	0,23	0,27	0,37	0,46	0,56	0,65	0,75	0,84	0,94
800	0,26	0,32	0,39	0,53	0,66	0,80	0,93	1,07	1,20	1,34
1000	0,33	0,42	0,51	0,68	0,86	1,03	1,21	1,38	1,56	1,73
1200	0,41	0,51	0,62	0,84	1,05	1,27	1,48	1,70	1,91	2,13
1400	0,48	0,61	0,74	0,99	1,25	1,50	1,76	2,01	2,27	2,52
1600	0,56	0,71	0,85	1,15	1,44	1,74	2,03	2,33	2,62	2,92
1800	0,63	0,80	0,97	1,30	1,64	1,97	2,31	2,64	2,98	3,31
2000	0,71	0,90	1,08	1,46	1,83	2,21	2,58	2,96	3,33	3,71

Grilles rectangulaires

Série 638 - 639 - 640 - prise d'air et refoulement

n°	NR	Prise d'air 1	Refoulement 2
1	+9	632	632
2	+6	631	-
3	+4	640, 645, AP	631
4	+2	638	-
5	+1	-	640, 645, AP
6	0	639	638
7	-2	-	639

• Limite acceptable en prise d'air (1) pour protection anti-pluie.



A_f (m²) : surface frontale.
V_f (m/s) : vitesse frontale.

Les valeurs L_w (NR) ne tiennent pas compte de l'atténuation du local.