

# Grilles rectangulaires à lames mobiles

## Série AG 645 - AU 645 - aluminium



Grille AG 645

### Utilisation

- Prise d'air neuf ou rejet d'air vicié, avec possibilité de fermeture, pour toutes applications de ventilation ou de conditionnement d'air.
- Positionnement mural.

### Construction

- AG 645 : cadre en aluminium extrudé, ailettes horizontales type pare-pluie en aluminium extrudé.
- AU 645 : cadre en U en aluminium extrudé, ailettes horizontales type pare-pluie en aluminium extrudé.
- Ailettes espacées de 100 mm.
- Les lames pourvues d'axes en acier cadmié sont montées sur des buselures en nylon et accouplées par tringlerie extérieure permettant la fermeture totale de la grille.
- Partie intérieure comportant un grillage de protection anti-oiseau à mailles carrées de 12 x 12 mm, Ø 1.2 mm en acier galvanisé.

### Finition

- Aluminium brut.
- Finition aluminium anodisé teinte naturelle sur demande (code A).
- Finition peinture selon carte RAL. Consulter la liste des couleurs disponibles page 252.

### Fixation

- F0 : néant.
- F1 : fixation apparente par vis dans le cadre (pré-percé) et contre cadre.
- Détail des différents mode de fixation p. 230 à 232.

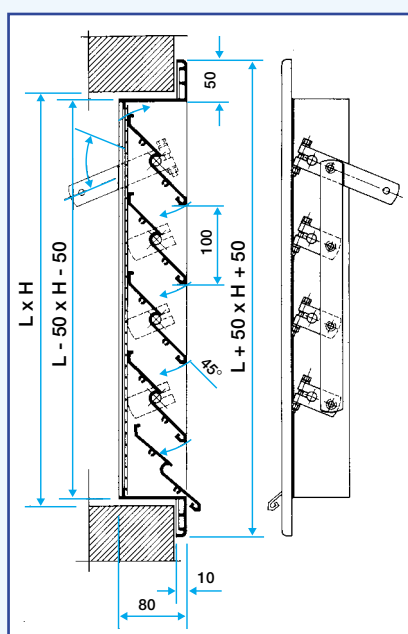
### Accessoires

- Q : commande par levier.
- M : plaque support pour commande par servomoteur (nous consulter).
- Autres systèmes de commande nous consulter.
- BR : buselures en bronze.
- F11 : contre-cadre de montage en tôle d'acier galvanisé, muni de pattes de scellement.
- F12 : fixation par la face arrière avec équerres de montage, pour modèle AU 640.
- F13 : fixation par la face arrière pour assemblage linéaire avec effet continu des lames.
- I : treillis anti-insectes en acier galvanisé (1 x 1 x Ø 0.4 mm).
- T : treillis anti-oiseaux en acier inoxydable (5 x 5 x Ø 0.7 mm).

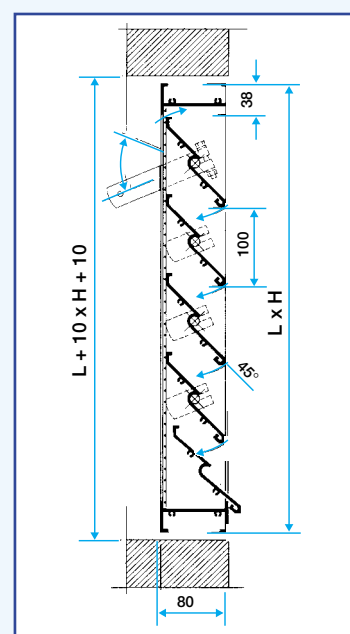
### Dimensions standard

- Gamme dimensionnelle de 400 x 400 mm à 1200 x 2000 mm au pas de 10 mm.
  - Toute dimension supérieure peut être fabriquée en sections multiples pour assemblage sur site.
  - Autres dimensions sur demande (nous consulter).
- Pour plus d'information, se référer à la page 243.

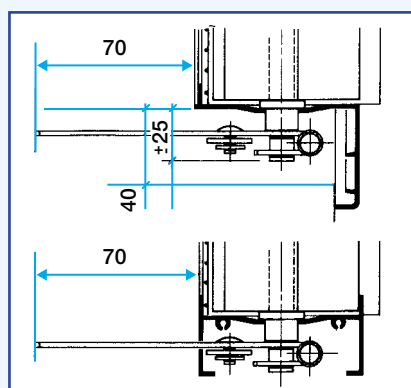
### Encombrement



Grille AG 645



Grille AU 645



### Caractéristiques techniques

- Tableaux de sélection page 243.
- Abaques de sélection page 241.

# Grilles rectangulaires à lames mobiles

## Série 645

### Gamme avec choix d'options

Type	Désignation	Code	Type	Désignation	Code
Grille alu à lames mobiles	AG 645	11002483	Grille alu à lames mobiles avec cadre en U	AU 645	11002489

### Dimensions disponibles

H / L (mm)	400	500	600	800	1000	1200
300	X	X	X	X	X	X
400	X	X	X	X	X	X
500	X	X	X	X	X	X
600	X	X	X	X	X	X
800	X	X	X	X	X	X
1000	X	X	X	X	X	X
1200	X	X	X	X	X	X
1400	X	X	X	X	X	X
1600	X	X	X	X	X	X
1800	X	X	X	X	X	X
2000	X	X	X	X	X	X

### Options disponibles

Fixation	Grillage	Motorisation	Finition
<ul style="list-style-type: none"> <li>F0 : néant.</li> <li>F1 : apparente par vis dans l'encadrement.</li> </ul>	<ul style="list-style-type: none"> <li>Gillage anti-oiseau galva (en standard).</li> <li>Grillage anti-oiseau inox.</li> <li>Grillage anti-insecte galva.</li> </ul>	<ul style="list-style-type: none"> <li>Commande manuelle Q.</li> <li>Plaque support moteur M.</li> </ul>	<ul style="list-style-type: none"> <li>Anodisation teinte naturelle satinée.</li> <li>Peinture époxy selon carte RAL (tous modèles). Consulter la liste des couleurs disponibles page 252.</li> </ul>

### Accessoires proposés

- Contre-cadre types F11, F12 ou F13.

## Série 645

### Sélection - reprise

Af (m <sup>2</sup> )	L x H (mm)	qv (m <sup>3</sup> /h)											
		1000	1500	2000	3000	5000	7000	9000	12000	15000			
0,10	400 x 400	41 2,8	46 35								Lw	Pa1	
0,16	600 x 400	30 1,7	17 13	42 2,6	39 30						Vf	Pa2	
0,27	600 x 600		29 1,5	13 10	37 2,1	26 20							
0,37	800 x 600			29 1,5	13 10	37 2,1	26 20	41 2,3	31 24				
0,46	1000 x 600					36 1,8	19 14						
0,53	800 x 800					35 1,6	15 11	47 2,6	39 30				
0,66	1000 x 800					42 2,1	26 20						
0,80	1200 x 800					37 1,7	17 13	47 2,4	33 26				
0,86	1000 x 1000					35 1,6	15 11	45 2,3	31 24				
0,93	1400 x 800					33 1,4	11 8	43 2,1	26 19				
1,03	1200 x 1000					40 1,9	21 16	48 2,4	33 26				
1,21	1400 x 1000					37 1,6	15 11	44 2,1	26 20				
1,27	1200 x 1200							43 2,0	23 18				
1,38	1600 x 1000							41 1,8	19 14	50 2,4	33 26		
1,70	1600 x 1200	Lw	Pa1					35 1,4	11 9	44 2,0	23 18	49 2,7	42 33

Les valeurs Lw (NR) ne tiennent pas compte de l'atténuation du local.

### Surface frontale - Af en m<sup>2</sup>

H (mm)	L (mm)					
	400	500	600	800	1000	1200
400	0,10	0,13	0,16	0,21	0,27	
500	0,14	0,18	0,22	0,29	0,37	0,44
600	0,18	0,23	0,27	0,37	0,46	0,56
800	0,26	0,32	0,39	0,53	0,66	0,80
1000	0,33	0,42	0,51	0,68	0,86	1,03
1200	0,41	0,51	0,62	0,84	1,05	1,27
1400	0,48	0,61	0,74	0,99	1,25	1,50
1600	0,56	0,71	0,85	1,15	1,44	1,74
1800	0,63	0,80	0,97	1,30	1,64	1,97
2000	0,71	0,90	1,08	1,46	1,83	2,21

Les valeurs Lw (NR) ne tiennent pas compte de l'atténuation du local.

- Pa1 (Pa) = perte de charge en prise d'air.
- Pa2 (Pa) = perte de charge en refoulement.
- Af (m<sup>2</sup>) = surface frontale.
- Vf (m/s) = vitesse frontale.

