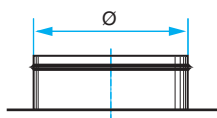


Gegalvaniseerde zadelstukken "SAFE"

Vlak, recht zadelstuk: PEP SAFE



TOEPASSINGSGEBIED

- Zadelstuk voor een hoek van 90° op een plat vlak.

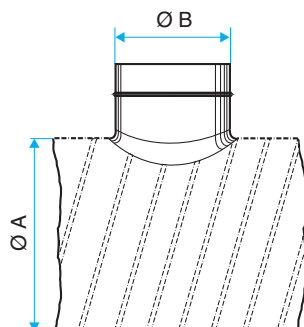
INSTALLATIE

- Er kan drukverlies, geluid en lekkage ontstaan bij de installatie.

ASSORTIMENT R19

Ø	Code
125	11098302
160	11098303
200	11098304
250	11098305
315	11098306
355	11098307
400	11098308
450	11098311
500	11098309
560	11098312

Rond, recht zadelstuk: PEC SAFE



TOEPASSINGSGEBIED

- Recht zadelstuk op kanaal.
- Niet aanbevolen voor een dichting klasse C of D.
- Afgeraden voor buizen voor woningen (gebruik de in de fabriek gemonteerde CRE).
- Te gebruiken bij horizontale aftakkingen.

BESCHRIJVING

- Alle pakkingen zijn gefelst.

ASSORTIMENT R19

Ø A	Ø B 125 Code	Ø B 160 Code	Ø B 200 Code	Ø B 250 Code	Ø B 315 Code
125	11098261				
160	11098262	11098266			
200	11098263	11098267	11098270		
250	11098264	11098068	11098271	11098278	
315	11098264	11098069	11098272	11098274	11098279
355	11098265	11098069	11098272	11098275	11098281
400	11098265	11098069	11098273	11098276	11098277