

# Dakdoorvoeren

## Esthetische dakdoorvoer: STE



### VOORDELEN

- Vormgeving gelijk aan traditionele schoorstenen.
- Afneembare grondplaat en dakdoorvoer voor een eenvoudigere installatie.
- Schoorsteentop waarin het bevestigingssysteem van het kanaal is opgenomen.

### TOEPASSINGSGEBIED

- Fraai vormgegeven dakdoorvoer voor luchtbehandelinginstallaties in flats en bedrijfsgebouwen.
- Gebruik voor zowel aanzuig als afblaas van lucht.
- Afblaas van de keukenafzuigkap mogelijk.

### BESCHRIJVING

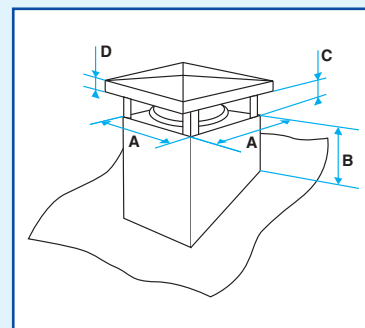
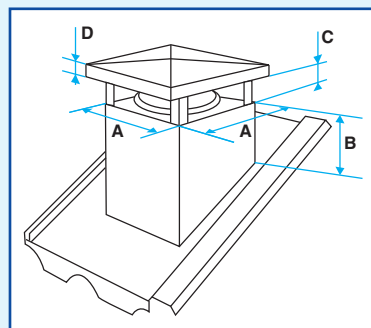
- Gemaakt van gegalvaniseerd staal.
- Vier modellen in alle diameters tot 630 mm.
- Verkrijgbaar in modellen voor stalen dak/plat dak/leisteendak- of pannendak.
- Verkrijgbaar in vijf verschillende kleuren.

### INSTALLATIE

- Droge plaatsing op elk type dak:
  - dakopstand voor afdichting van lood voor tegeldaken.
  - dakopstand voor afdichting van gegalvaniseerd staal voor leisteendaken of platte daken.
  - dakopstand voor afdichting van gegalvaniseerd staal voor stalen daken met gevelbekleding (model opgeven).
- De basis is afneembaar voor eenvoudige installatie.
- Bevestiging door vier haken die worden vastgeschroefd aan het gebint.
- Bevestigingsband van het ventilatiekanaal is instelbaar voor gebruik met verschillende diameters.

### KENMERKEN

- Verkrijgbaar in vijf kleuren:
  - zwart, purperrood, steenrood, bleekgeel, oker
- Voor een betere dichting moet u een RCC of RPC gebruiken voor kanalen 125, 200, 250, 355, 400, 450, 560



Naam	A (mm)	B (mm)	C (mm)	D (mm)	Diameter uitgang (mm)
STE 125-160	200 x 200	160	110	20	160
STE 200-315	370 x 370	200	240	35	315
STE 355-500	600 x 600	350	340	35	500
STE 560-630	700 x 700	400	415	35	630

### ASSORTIMENT R19

Opgeven bij de bestelling:

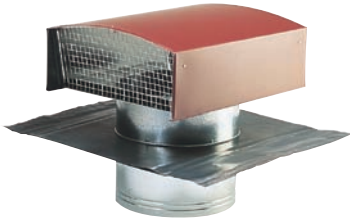
- de helling (voor leisteendak) en het type dak.
- het merk en het model van het stalen dak.
- andere afdekking.
- de afwerking (vijf mogelijke kleuren).

Beschrijving	Code
<b>Stalen dak/plat dak/leisteendak</b>	
STE 125-160	11030130
STE 200-315	11030133
STE 355-500	11030135
STE 560-630	11030136

Beschrijving	Code
<b>Pannendak (met loodslab)</b>	
STE 125-160	11030137
STE 200-315	11030140
STE 355-500	11030142
STE 560-630	11030143

# Dakdoorvoeren

## Standaarddakdoorvoer: STS



### TOEPASSINGSGEBIED

- Dakdoorvoer voor luchtbehandelinginstallaties in flats en bedrijfsgebouwen.
- Gebruik voor zowel aanzuig als afblaas van lucht.
- Afblaas van de keukenafzuigkap mogelijk.

### BESCHRIJVING

- De STS-dakdoorvoer is van gegalvaniseerd staal. De doorvoer is gemaakt van:
  - 1 - een draaiende regenkap met een beschermingsrooster (afneembaar),
  - 2 - een steunplaat met vier bevestigingsstrips,
  - 3 - een schacht voor de kanaalaansluiting.
- Afwerking:
  - model leisteendak: gladde verf, antracietgrijs (RAL 7024).
  - model pannendak: gladde verf, steenrood (RAL 8012).

### INSTALLATIE

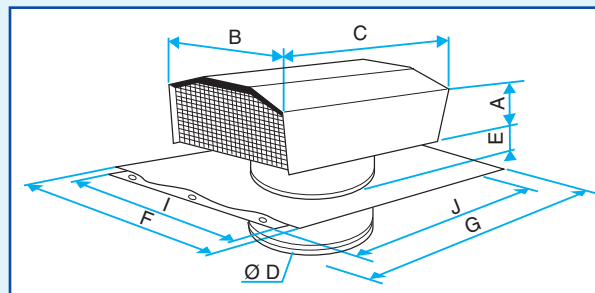
- Alle soorten daken: dichting door kit in lood.
- Bevestiging door vier aansluitpunten die worden vastgeschroefd aan het gebint voor modellen > 160 mm.

### ASSORTIMENT R19

Beschrijving	Code
<b>Leisteendak</b>	
STS 160	11030110
STS 200	11030111
STS 250	11030112
STS 315	11030113
STS 355	11030114
STS 400	11030115
STS 450	11030116
STS 500	11030117
STS 630	11030118

Beschrijving	Code
<b>Pannendak</b>	
STS 160	11030108
STS 200	11030100
STS 250	11030101
STS 315	11030102
STS 355	11030103
STS 400	11030104
STS 450	11030105
STS 500	11030106
STS 630	11030107

### AFMETINGEN (mm)



Naam	A	B	C	Ø D	E	F	G	I	J
STS 160	65	248	300	160	70	500	400	-	-
STS 200	100	333	400	200	85	600	600	500	500
STS 250	100	333	400	250	85	600	600	500	500
STS 315	112	420	500	315	150	600	600	500	500
STS 355	200	550	660	355	150	900	750	600	750
STS 400	200	550	660	400	150	900	750	600	750
STS 450	200	550	660	450	150	900	750	600	750
STS 500	245	650	850	500	160	1200	1000	780	997
STS 630	320	780	1000	630	160	1200	1000	780	997

# Dak- en geveldoorvoeren

## Regenkap: REK



### TOEPASSINGSGEBIED

- Basisdakdoorvoer voor alle ventilatienetwerken.
- Bescherming tegen regen.
- Bescherming tegen indringers in het kanaalwerk (vogels).

### BESCHRIJVING

- Bescherming door rooster.

### ASSORTIMENT <sup>R9</sup>

Ø A	Code
100	11094761
125	11094762
160	11094763
200	11094764
250	11094765
315	11094766
355	11094767
400	11094768
450	11094769
500	11094770
560	11094771
630	11094772

## Gaasroosters: BMG 45



### TOEPASSINGSGEBIED

- Standaardgeveldoorvoer voor alle ventilatie-/luchtbehandelingsnetwerken.
- Bescherming tegen horizontale regeninslag.
- Bescherming tegen indringers in het kanaalwerk (vogels).

### INSTALLATIE

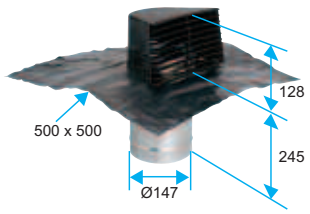
- Let op, mannelijk accessoire dat niet rechtstreeks kan worden aangesloten op ventilatoruitgangen, gebruik hiervoor een koppelstuk.

### ASSORTIMENT <sup>R9</sup>

Ø A	Code
100	11094885
125	11094884
160	11094892
200	11094893
250	11094894
315	11094895
355	11094883
400	11094882
450	11094881
500	11094896
560	11094880
630	11094879

# Dakkappen

## Dakkap



**VOORDELEN**

- Te verkrijgen in grijze en in bruine kleur.
- Geringe drukverliezen.

### TOEPASSINGSGEBIED

- Afblaas- of aanzuigkap.
- Geschikt voor elk soort dak: pannen, leien,...

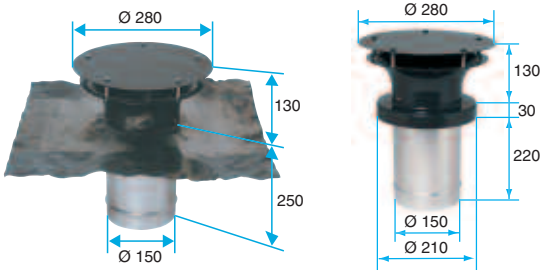
### BESCHRIJVING

- Luchtstroomrichter met rooster (materiaal ABS).
- Te verkrijgen in grijze en in bruine kleur.
- Aansluiting in gegalvaniseerde plaatstaal Ø 150 mm.
- Afdichtingring bijgeleverd voor een aansluiting Ø 125 mm.
- Loodslab 500 x 500 mm.

### ASSORTIMENT R1

Beschrijving	Code
Dakkap grijs + loodslab	11022036
Dakkap bruin + loodslab	11022042

## Ronde dakkap



Voor een pannendak met ronde doorvoering.

**VOORDELEN**

- Zeer weinig drukverlies.
- Verkrijgbaar met loodslab of voor pannendak met ronde doorvoering.

### TOEPASSINGSGEBIED

- Afblaas- of aanzuigkap.
- Geschikt voor elk type dak (loodslab) of voor pannendak met ronde doorvoering Ø 150 mm inwendig.

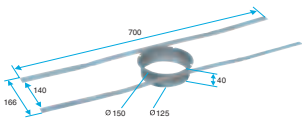
### BESCHRIJVING

- Luchtstroomrichter van aluminium met bruine kleur.
- Manchet in aluminium Ø 150 mm.
- Afdichtingring bijgeleverd voor een aansluiting Ø 125 mm.
- Loodslab 500 x 500 mm.

### ASSORTIMENT R1

Beschrijving	Code
Ronde dakkap bruin + loodslab	11022037
Ronde dakkap bruin voor pannendak met ronde doorvoering	11022040
Afdichtingring Ø 150/125 mm	11122697

## Bevestiging dakkap voor ronde doorvoering



### TOEPASSINGSGEBIED

- Geschikt voor pannendak met ronde doorvoering.

### BESCHRIJVING

- Manchet in gegalvaniseerd staal.
- Bevestigingsstrip in gegalvaniseerd staal.
- Versies in Ø 125 mm en Ø 150 mm.

Let op: de dakkap moet voldoende groot geselecteerd zijn om terugslag van de afgevoerde lucht in de dakruimte te vermijden.

### ASSORTIMENT R1

Beschrijving	Code
Bevestiging schrijnwerk Ø 125 mm	11022045
Bevestiging schrijnwerk Ø 150 mm	11022011