

GD en GDB ronde dempers

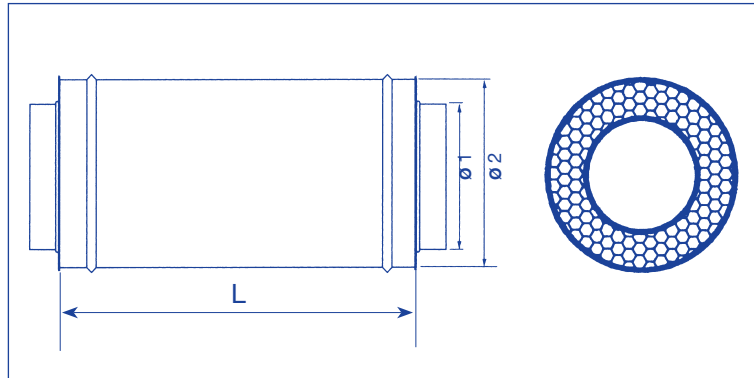
Ronde geluiddemper, type **GD**

- ▶ Gegalvaniseerd plaatstaal met geluidisolerende rockwool.
- ▶ Maximale lichtsnelheid 20 m/s
- ▶ Geschikt voor toevoer en retour

Ronde geluiddemper, type **GDB**

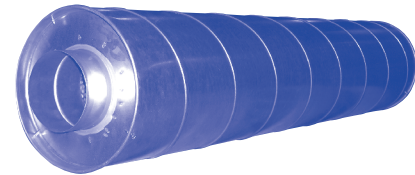
- ▶ Idem als geluiddemper type **GD** alleen inclusief geluidkoelisse.

GD					
mm	L	600	900	1200	1500
Ø 1	Ø 2				
80	180				
100	200				
125	225				
160	250				
200	315				
250	355				
315	500				
355	500				
400	600				
450	630				
500	710				
630	800				
710	900				
800	1000				
1000	1250				

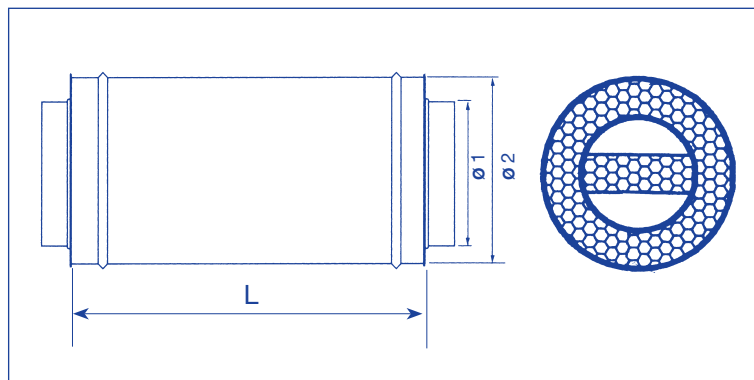


GD

Ronde geluiddemper met een vrije doorlaat zoals het aansluitkanaal. Inwendig voorzien van een geperforeerde koker met daaromheen geluiddempend materiaal.

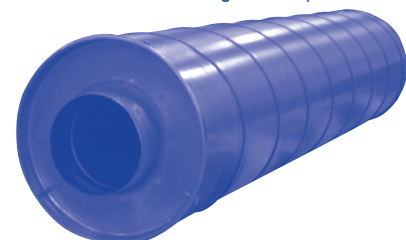


GDB					
mm	L	600	900	1200	1500
Ø 1	Ø 2				
315	500				
355	500				
400	600				
450	630				
500	710				
630	800				
710	900				
800	1000				
1000	1250				
1250	1500				



GDB

Ronde geluiddemper voorzien van een extra geluidkoelisse. Inwendig voorzien van een geperforeerde koker met daaromheen geluiddempend materiaal.



Ø1	Dempingswaarden dB GD								Ø2
	L mm	125	250	500	1K	2K	4K	8K	
80	600	9	16	28	46	53	46	25	180
80	900	5	20	36	56	57	58	41	180
80	1200	6	23	40	62	61	62	45	180
100	600	8	13	25	40	50	40	21	200
100	900	5	18	33	53	55	48	28	200
100	1200	6	22	39	60	61	53	33	200
125	600	7	12	23	39	47	32	18	225
125	900	3	16	29	53	52	39	24	225
125	1200	3	18	37	60	59	52	28	225
160	600	4	8	21	37	40	22	14	250
160	900	4	12	27	46	51	29	20	250
160	1200	3	14	34	51	53	33	18	250
200	600	4	8	20	31	32	20	15	315
200	900	4	10	25	32	40	24	18	315
200	1200	4	13	32	51	48	28	17	315
250	600	2	6	15	27	25	15	14	355
250	900	2	8	22	37	34	18	16	355
250	1200	2	10	27	42	39	20	18	355
315	600	4	8	11	16	16	11	11	500
315	900	5	12	15	24	24	14	13	500
315	1200	6	15	17	28	28	17	15	500
355	600	4	7	10	12	12	10	9	500
355	900	4	10	14	22	22	13	12	500
355	1200	5	12	16	25	25	15	14	500
400	600	3	6	9	13	13	9	8	600
400	900	4	10	14	21	21	12	11	600
400	1200	8	11	15	23	23	13	12	600
450	900	4	7	10	13	13	10	9	630
450	1200	5	11	16	21	21	13	11	630
500	900	5	8	12	15	15	12	10	710
500	1200	6	12	18	21	21	14	12	710
630	900	5	8	11	11	11	9	7	800
630	1200	5	11	16	15	15	11	9	800
710	900	5	8	11	11	11	9	7	900
710	1200	5	9	15	15	15	10	8	900
800	1200	5	6	11	10	10	9	6	1000
800	1500	5	10	14	13	13	11	8	1000
1000	1200	4	7	10	9	9	8	5	1250
1000	1500	5	8	12	12	12	9	6	1250

Ø1	L mm	Dempingswaarden dB GDB							Ø2
		125	250	500	1K	2K	4K	8K	
315	600	6	12	19	27	34	30	20	500
315	900	7	17	29	38	46	34	23	500
315	1200	11	23	36	47	58	40	28	500
355	600	5	10	17	25	30	25	17	500
355	900	7	15	22	33	40	30	19	500
355	1200	10	21	32	45	52	36	24	500
400	600	5	9	16	22	29	20	15	600
400	900	6	15	19	28	37	23	18	600
400	1200	9	22	30	42	48	29	22	600
450	900	6	12	18	26	28	19	14	630
450	1200	8	16	25	32	34	22	16	630
500	900	6	13	19	27	30	20	15	710
500	1200	8	17	26	35	38	23	18	710
630	900	9	15	24	31	28	18	14	800
630	1200	11	19	24	33	31	19	15	800
710	900	7	13	20	26	24	16	12	900
710	1200	9	13	22	30	26	17	14	900
800	1200	6	11	16	24	22	15	11	1000
800	1500	6	14	18	27	24	17	12	1000
1000	1200	5	10	14	22	21	14	10	1250
1000	1500	5	13	16	25	23	16	11	1250
1250	1500	5	12	15	23	21	14	10	1500