

SA 100 serie

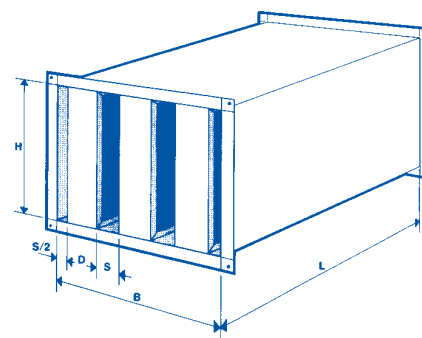
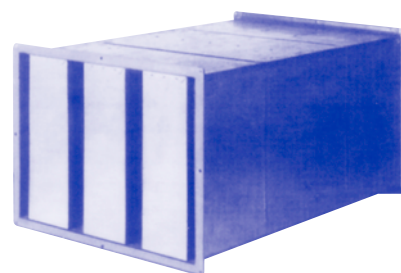
Geluid Dempers

- ▶ Kanaalsectie met voorgeboorde flenzenen geluiddempende koelissen
- ▶ Gegalvaniseerd plaatstaal

SA 100 FO

(D = 100 mm)

B min.	140	280	420	560	700	840	980	1120
B max.	200	400	600	800	1000	1200	1400	1600
Aantal Koelissen	1	2	3	4	5	6	7	8
L 500 H 300	300							
	600							
	900							
1000 300	300							
	600							
	900							
1500 300	300							
	600							
	900							
2000 300	300							
	600							
	900							



SA 100.

Voorbeeld van bestelling

SA 10 6 B x H x L
1 2

1. Koelisse-dikte D in cm.
2. Aantal koelissen N.

Opties:

- Code **H** : Koelissen voor lage frequentie, half bedekt met metaal plaat (absorptie - resonantie effect)
- **SA 100 H** : prijs SA 100 + 25%

SA 200 serie

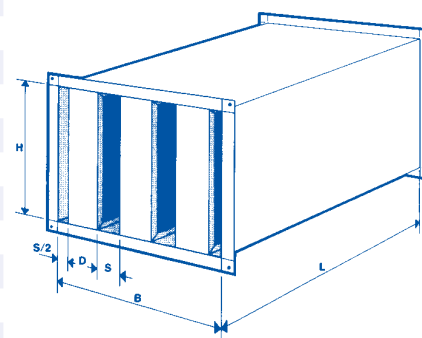
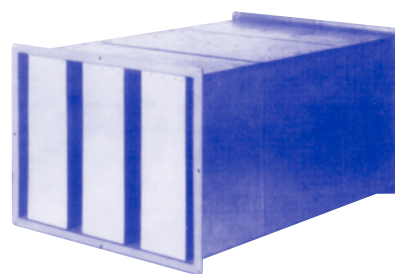
Geluiddempers

- ▶ Kanaalsectie met voorgeboorde stevige flenzen en geluiddempende koelissen
- ▶ Gegalvaniseerd plaatstaal

SA 200 FO

(D=200 mm)

B min.	280	560	840	1120	1400	1680	1960	2240
B max.	400	800	1200	1600	2000	2400	2800	3200
Aantal koelissen	1	2	3	4	5	6	7	8
L 500 H 300								
600								
900								
1200								
1500								
1000 300								
600								
900								
1200								
1500								
1500 300								
600								
900								
1200								
1500								
2000 300								
600								
900								
1200								
1500								



SA 200.

Voorbeeld van bestelling

SA 20 6 B x H x L
1 2

1. Koelisse-dikte D in cm.
2. Aantal koelissen N.

Opties:

- Code H : Koelissen voor lage frequentie, half bedekt met metaal plaat (absorptie - resonantie effect)
- SA 200 H : prijs SA 200 + 25%