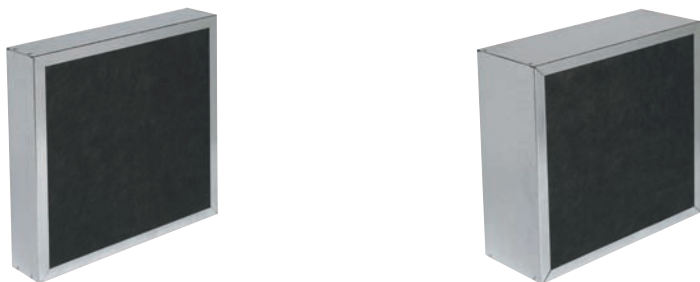


Presentatie ECTA-assortiment

Presentatie ECTA-assortiment



TOEPASSINGSGEBIED

- Damping van het geluid gegenereerd door ventilatoren of luchtgroepen, dat zich via het kanalenetwerk verspreid.
- Effectief bij lage, middelhoge en hoge frequenties.
- Luchtdoorvoersnelheid tussen twee coulissen maximaal tot 15 m/s.

BESCHRIJVING

- Monoblok-panelen van steenwol.
- Dichtheid: 65 kg/m³ (gemiddeld).
- Zwart vezelwerend glasvlies, dikte 1 mm in standaardassortiment.
- Frame van gegalvaniseerd staal, standaarddikte 8/10°.
- Standaard breedte 100 en 200 mm.
- Afmetingen (L en H) van 300 tot 2.400 mm.

INSTALLATIE

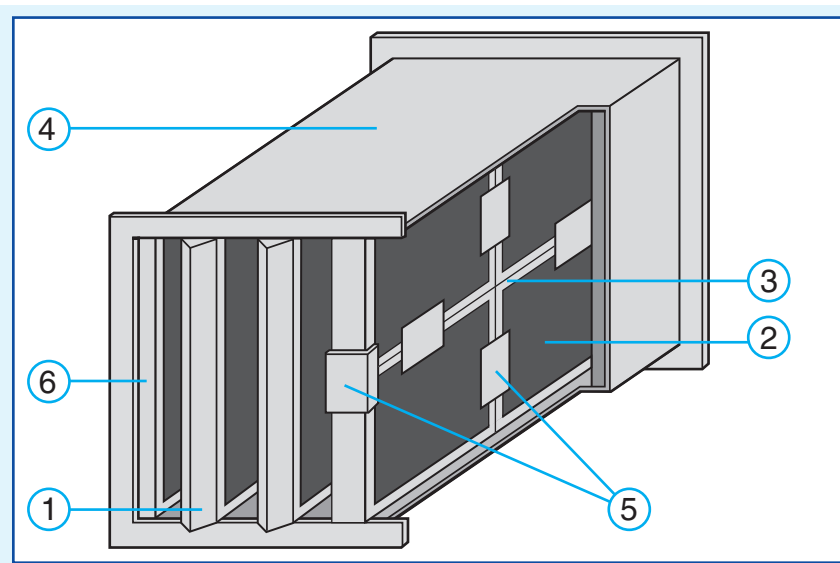
- Wordt in een opening van rechthoekig kanaalwerk geschoven.
- Moet tussen geleiderails worden geschoven voor een betere controle van de prestaties.

MOGELIJKE OPTIES

Opgeven bij de bestelling:

- **1** : Coulisse in V formaat, om het drukverlies en het gegenereerde geluid te minimaliseren.
- **2** : Coulisse bekleed met metalen plaat voor damping in lage frequenties.
- **3** : Frame van de coulisse in RVS 304 of 316L.
- **4** : Metalen kanaal met METU flens.
- **5** : Accessoires voor bevestiging.
- **6** : Andere breedte van de coulisse mogelijk: 50 en 300 mm.

VOOR DE COMPLETE DEMPER, NEEM CONTACT MET ONS OP OF KIJK OP WWW.ALDESBENELUX.COM.



Passieve rechthoekige geluidsdemper

Rechthoekige geluidscoullisse: ECTA 100



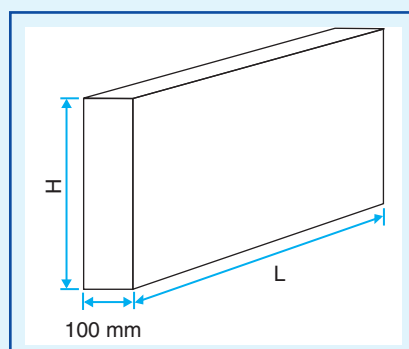
BESCHRIJVING

- Monoblok-panelen van steenwol.
- Dichtheid: 65 kg/m³ (gemiddeld).
- Zwart vezelwerend glasvlies, dikte 1 mm in standaardassortiment.
- Frame van gegalvaniseerd staal, standaarddikte 8/10°.
- Breedte 100 mm
- Afmetingen (L en H) van 300 tot 2.400 mm.

ASSORTIMENT met aantal opties ^{R17}

Beschrijving	Code
ECTA 100 L/H 300-1.399 mm	11094701
ECTA 100 L/H 1.400-1.999 mm	11094703
ECTA 100 L/H 2.000-2.400 mm	11094705

AFMETINGEN



Gewicht (kg)

H (mm)	L (mm)								
	300	500	600	900	1000	1200	1500	1800	2000
300	1,7	2,4	2,8	3,9	4,3	5,0	6,2	-	-
500	-	3,4	3,9	5,4	5,9	6,9	8,3	7,3	-
600	-	-	4,5	6,1	6,7	7,8	9,4	9,8	-
900	-	-	-	8,3	9,0	10,5	12,7	11,1	-
1000	-	-	-	-	9,8	11,4	13,8	14,9	-
1200	-	-	-	-	-	13,2	26,0	16,2	-
1500	-	-	-	-	-	-	19,3	18,7	24,5
1800	-	-	-	-	-	-	-	22,5	28,5
2000	-	-	-	-	-	-	-	-	31,1

LUCHTBEHANDELING EN AKOESTISCHE KENMERKEN

Demping in dB, gemeten volgens de norm ISO 7235. Voorbeeld voor L = 1.000 mm.

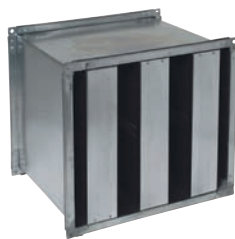
Ruimte in mm	Centrale frequentie van de octaafband (Hz)							
	63	125	250	500	1000	2000	4000	8000
50	3	7	16	27	45	42	32	23
100	2	4	10	19	31	30	22	15
150	1	3	7	14	22	23	17	11
200	1	2	5	10	16	18	13	8

Drukverlies in Pa, gemeten volgens ISO 7235. Voorbeeld voor L = 1.000 mm

Ruimte in mm	Snelheid tussen de panelen in m/s				
	2	4	6	8	10
50	< 10	13	29	53	82
100	< 10	< 10	19	34	51
150	< 10	< 10	14	24	38
200	< 10	< 10	11	19	30

Passieve rechthoekige geluidsdemper

Rechthoekige geluidscoullisse: ECTA 200



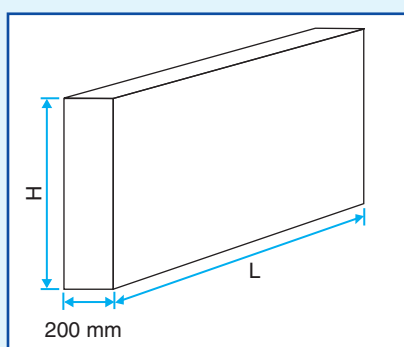
BESCHRIJVING

- Monoblok-panels van steenwol.
- Dichtheid: 65 kg/m³ (gemiddeld).
- Zwart vezelwerend glasvlies, dikte 1 mm in standaard-assortiment.
- Frame van gegalvaniseerd staal, standaarddikte 8/10°.
- Breedte 200 mm.
- Afmetingen (L en H) van 300 tot 2.400 mm.

ASSORTIMENT met aantal opties R17

Beschrijving	Code
ECTA 200 L/H 300-1.399 mm	11094702
ECTA 200 L/H 1.400-1.999 mm	11094704
ECTA 200 L/H 2.000-2.400 mm	11094706

AFMETINGEN



Gewicht (kg)

H (mm)	L (mm)								
	300	500	600	900	1000	1200	1500	1800	2000
300	3,0	4,4	5,0	7,1	7,8	9,1	11,2	13,2	-
500	-	6,2	7,1	9,9	10,8	12,6	15,4	18,2	-
600	-	-	8,2	11,3	12,3	14,4	17,5	20,6	-
900	-	-	-	15,5	16,9	19,7	23,9	28,1	-
1000	-	-	-	-	18,4	21,4	26,0	30,6	-
1500	-	-	-	-	-	25,0	30,2	35,5	-
1200	-	-	-	-	-	-	36,6	43,0	47,2
1800	-	-	-	-	-	-	-	50,5	55,5
2000	-	-	-	-	-	-	-	-	61,02

LUCHTBEHANDELING EN AKOESTISCHE KENMERKEN

Demping in dB, gemeten volgens de norm ISO 7235. Voorbeeld voor L = 1.000 mm.

Ruimte in mm	Centrale frequentie van de octaafband (Hz)							
	63	125	250	500	1000	2000	4000	8000
50	7	12	25	34	50	50	41	31
100	6	8	18	28	39	40	26	20
150	5	6	14	24	29	27	17	14
200	4	5	11	21	23	17	11	10

Drukverlies in Pa, gemeten volgens ISO 7235. Voorbeeld voor L = 1.000 mm

Ruimte in mm	Snelheid tussen de panelen in m/s				
	2	4	6	8	10
50	< 10	15	35	61	96
100	< 10	< 11	25	43	66
150	< 10	< 10	20	34	54
200	< 10	< 10	16	29	45