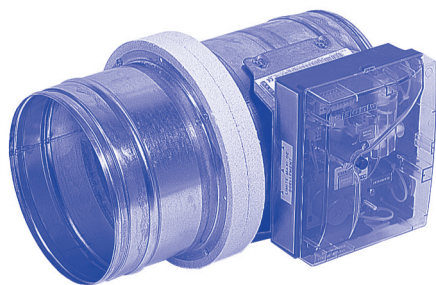


Ronde ISONE-brandklep

ISONE Ø voor inbouw - FDP: gering drukverlies



VOORDELEN

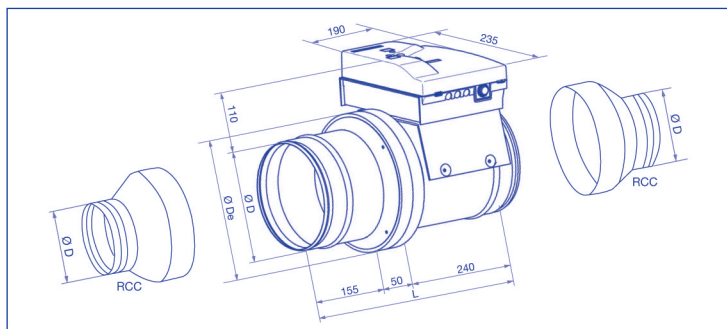
- Gering drukverlies.
- Inbouw zonder bevestiging of ophanging.
- Positionering zowel horizontaal als verticaal.

BESCHRIJVING

- Twee mannelijke metalen manchetten aan weerskanten voorzien van een geheel van vuurvast materiaal.
- Ontwikkeld om het drukverlies ten gevolge van het debiet tot een minimum te beperken.

BRANDWERENDHEID VOLGENS:
NEN-EN 1366-2
NBN 713.020

Afmetingen (mm)



INSTALLATIE

- Wordt ingebouwd in een brandscheiding.
- Ingebouwd zonder bevestiging of ophanging.
- Wordt vastgemetseld met traditionele mortel.

Type	Netto doorlaat m ²	Sparing mm	Lengte mm	Buiten dia. mm
100	0,0072	210	537*	200
125	0,0072	210	537*	200
160	0,0072	210	427	200
200	0,0135	260	427	250
250	0,0262	310	427	300
315	0,0484	375	427	365

* Totale lengte inclusief de twee verlopen.

ISONE EUROPE FDP (incl. smeltlood)

Type	Code	
ISONE-EUROPE-EIS-D100-EM	11043430	
ISONE-EUROPE-EIS-D125-EM	11043431	
ISONE-EUROPE-EIS-D160-EM	11043432	
ISONE-EUROPE-EIS-D200-EM	11043433	
ISONE-EUROPE-EIS-D250-EM	11043434	
ISONE-EUROPE-EIS-D315-EM	11043435	