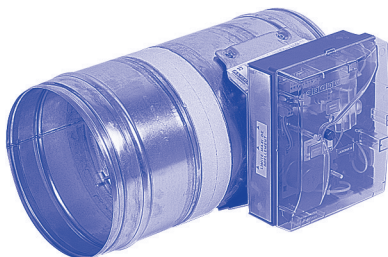


# Ronde ISONE-brandklep

ISONE Ø voor inbouw - EM: minimale afmeting



## VOORDELEN

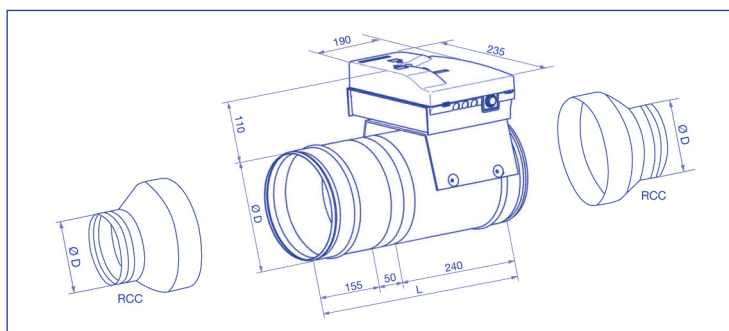
- Minimale afmetingen.
- Inbouw zonder bevestiging of ophanging.
- Positionering zowel horizontaal als verticaal.

## BESCHRIJVING

- Twee mannelijke metalen manchetten aan weerskanten voorzien van een geheel van vuurvast materiaal.
- Minimale afmeting = diameter van de buis.

BRANDWERENDHEID VOLGENS:  
NEN-EN 1366-2  
NBN 713.020

## Afmetingen (mm)



## INSTALLATIE

- Wordt ingebouwd in een brandscheiding.
- Ingebouwd zonder bevestiging of ophanging.
- Wordt vastgemetseld met traditionele mortel

## ISONE EUROPE EM (incl. smeltlood)

Type	Code	
ISONE-EUROPE-EIS-D100-EM	11043417	
ISONE-EUROPE-EIS-D125-EM	11043418	
ISONE-EUROPE-EIS-D160-EM	11043419	
ISONE-EUROPE-EIS-D200-EM	11043420	
ISONE-EUROPE-EIS-D250-EM	11043421	
ISONE-EUROPE-EIS-D315-EM	11043422	
ISONE-EUROPE-D355-EM	11043386	
ISONE-EUROPE-D400-EM	11043387	
ISONE-EUROPE-D450-EM	11043388	
ISONE-EUROPE-D500-EM	11043389	
ISONE-EUROPE-D560-EM	11043390	
ISONE-EUROPE-D630-EM	11043391	
ISONE-EUROPE-D710-EM	11043392	

Type	Netto doorlaat m <sup>2</sup>	Sparing mm	Lengte mm	Buiten dia. mm
100	0,0047	180	537*	160
125	0,0047	180	537*	160
160	0,0047	180	427	160
200	0,0069	220	427	200
250	0,0167	270	427	250
315	0,0320	335	427	315
355	0,0461	375	445	355
400	0,0650	450	445	400
450	0,0814	500	445	450
500	0,1088	550	445	500
560**	0,2130	650/650	550	600/600
630**	0,2776	720/720	550	670/670
710**	0,3500	800/800	550	750/750
800**	0,4506	890/890	550	840/840

\* Totale lengte inclusief de twee verlopen.

\*\* Rechthoekig huis voorzien van beslagringen voor aansluiting op het ronde ventilatienetwerk.